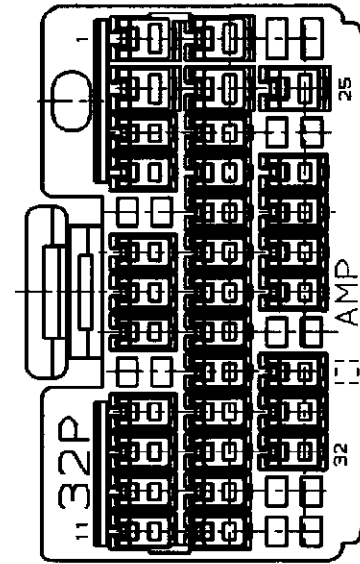
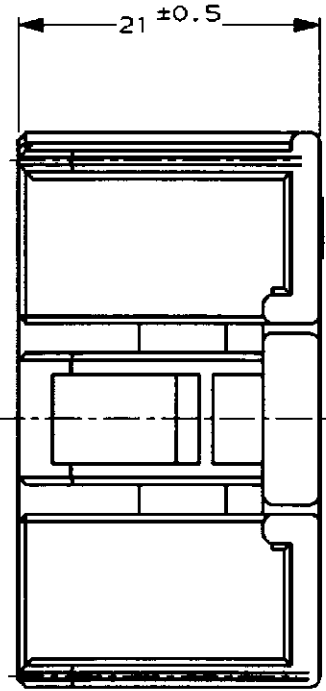
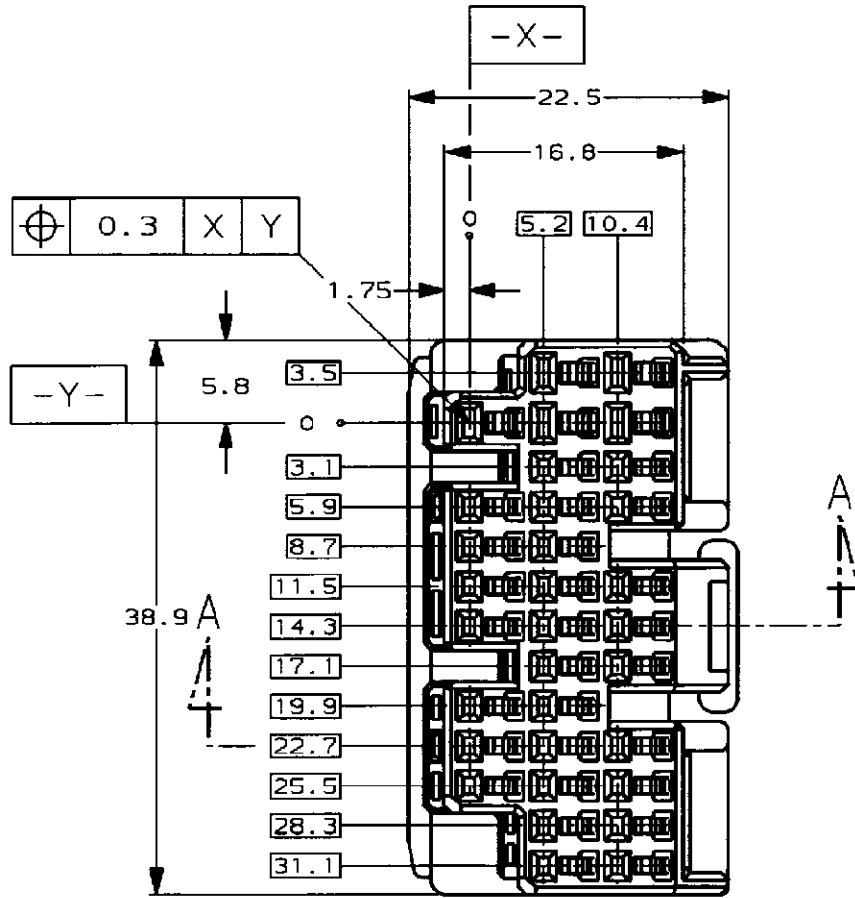
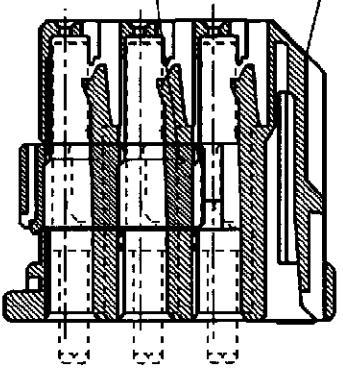


/auto2/new/u.097-0102...customer/s.c-179681

NUMBER C-179681
METRIC
三 角 錐 (3rd ANGLE PROJECTION)

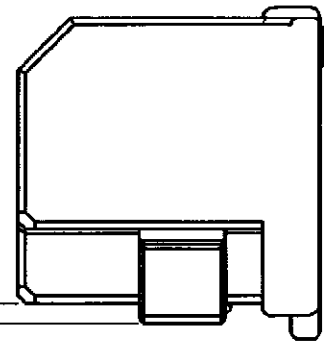


ダブルロックプレート
DOUBLE LOCK PLATE



断面 A-A
(SECT. A-A)

プラグハウジング
PLUG HOUSING



NOTES;

1. THE MATING CAP HOUSING PART NUMBER; 179684, 179686
2. APPLIED CONTACT PART NUMBER; 175265, 175268, 175269
3. APPLICABLE PRODUCT SPEC NO. 108-5441

注 :

1. 嵌合相手ハウジング型番 ; 179684, 179686
2. 内装するリセプタクルコンタクト型番 ; 175265, 175268, 175269
3. 適用製品規格番号: 108-5441

PRINT DIST
単位: mm DIMENSIONS IN MM. DO NOT SCALE PRINT

Copyright ©1994年 日本エー・エム・ピー株式会社		Copyright ©1994 AMP (Japan) LTD. ALL RIGHTS RESERVED.		灰 (GRAY)	179681-6
				色 (COLOR)	P/N
AMP				日本エー・エム・ピー株式会社 Tokyo, Japan	
規格電線断面積 (WIRE RANGE)		被覆外径 (INSULATION DIA.)		名称 (NAME) 32Pos. PLUG HOUSING ASS'Y .040II/.070II HD HYBRID I/O CONN.	
mm ² (AWG)		mmφ		32極 プラグ ハウジング .040II/.070II HD ハイブリット I/O コネクタ	
材料 (MATERIAL)		色 (COLOR)		一般公差 (GENERAL TOLERANCE)	
PBT		SEE TABLE 表参照		10mm以下: ±0.2 10mm以上 30mm以下: ±0.25 30mm以上 100mm以下: ±0.3 角 度: ±3°	
A 変更 FJ00-0598-98 DM HT 30mmφ	O 作成 FJ00-0179-94 SS KO 7/20 '94	DR. S. Shindo 7/20 '94	DE. Y. Kabitani 7/20 '94	LOC B J	番号 (No.) C-179681
LTR 変更 (REVISION RECORD)	DR CHK DATE	CHK K. Oda 7/20 '94	APP. M. Matsushita 7/20 '94	尺度 (SCALE) 2-1	REV. A SHEET 1 OF 1

REV. 10/03
FJ025000

(CUSTOMER DRAWING) 参 考 面



Стандарт Электрон Связь

Мы молодая и активно развивающаяся компания в области поставок электронных компонентов. Мы поставляем электронные компоненты отечественного и импортного производства напрямую от производителей и с крупнейших складов мира.

Благодаря сотрудничеству с мировыми поставщиками мы осуществляем комплексные и плановые поставки широчайшего спектра электронных компонентов.

Собственная эффективная логистика и склад в обеспечивает надежную поставку продукции в точно указанные сроки по всей России.

Мы осуществляем техническую поддержку нашим клиентам и предпродажную проверку качества продукции. На все поставляемые продукты мы предоставляем гарантию .

Осуществляем поставки продукции под контролем ВП МО РФ на предприятия военно-промышленного комплекса России , а также работаем в рамках 275 ФЗ с открытием отдельных счетов в уполномоченном банке. Система менеджмента качества компании соответствует требованиям ГОСТ ISO 9001.

Минимальные сроки поставки, гибкие цены, неограниченный ассортимент и индивидуальный подход к клиентам являются основой для выстраивания долгосрочного и эффективного сотрудничества с предприятиями радиоэлектронной промышленности, предприятиями ВПК и научно-исследовательскими институтами России.

С нами вы становитесь еще успешнее!

Наши контакты:

Телефон: +7 812 627 14 35

Электронная почта: sales@st-electron.ru

Адрес: 198099, Санкт-Петербург,
Промышленная ул, дом № 19, литера Н,
помещение 100-Н Офис 331