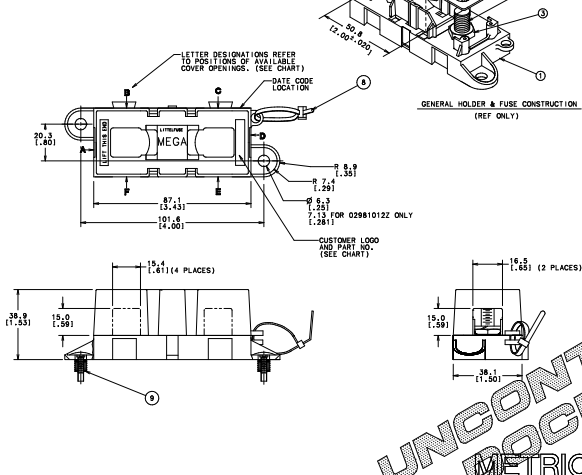
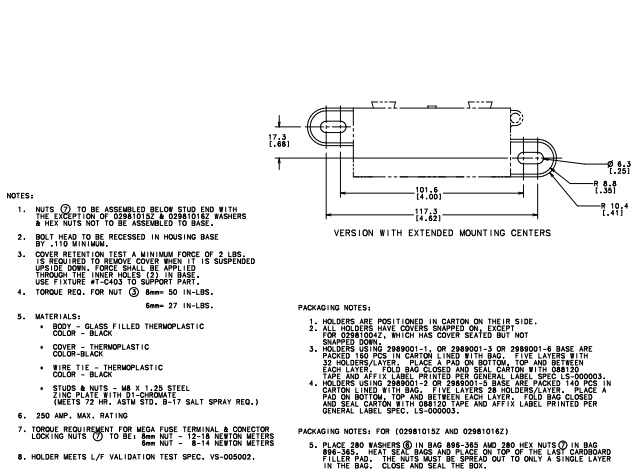


ASSEMBLY NO.	BASE NO. (1)	BOLT (2)	JAM NUT (3)	COVER NO. (4)	COVER OPENING	PART NO. AND/ OR LOGO	FUSE NO. (5)	WASHER (6)	WASHER QTY/PCS	NUT (7)	NUT QTY/PCS	TETHER (8)	RACHET (9)	RACKET FASTENER (10)	CARTON QTY/PCS	BAG QTY.	LABY. QTY.	PAD QTY.	POLY BAG (11)	POLY BAG QTY. (12)
029810012	2989001-1	902-146-001	903-129-001	2989001-10	A D	N/A	NONE	901-282-001	2000	903-130-001	2000	890-515	NONE	NONE	6.25	6.25	6.25	37.5	NONE	NONE
029810027	2989001-2	902-146-001	903-129-001	2989001-10	A D	N/A	NONE	901-282-001	2000	903-130-001	2000	890-515	NONE	NONE	7.14	7.14	7.14	42.84	NONE	NONE
029810037	2989001-1	902-146-001	903-129-001	2989001-11	A B C D E F	N/A	NONE	901-282-001	2000	903-130-001	2000	890-515	NONE	NONE	6.25	6.25	6.25	37.5	NONE	NONE
029810047	2989001-1	902-146-001	903-129-001	2989001-12	A C F	N/A	0298175.ZXB	NONE	NONE	NONE	NONE	890-515	NONE	NONE	6.25	6.25	6.25	37.5	NONE	NONE
029810057	2989001-1	902-146-001	903-129-001	2989001-13	A C D E	N/A	0298100.ZXE	901-282-001	2000	903-130-001	2000	890-515	NONE	NONE	6.25	6.25	6.25	37.5	NONE	NONE
029810067	2989001-3	902-146-002	903-129-002	2989001-11	A B C D E F	N/A	0298175.ZXAF	NONE	NONE	903-136	2000	NONE	888-100	2000	6.25	6.25	6.25	37.5	NONE	NONE
029810077	2989001-2	902-146-001	903-129-001	2989001-17	A E	883 837 986 9 QMD	0298200.ZXE	901-282-001	2000	903-130-001	2000	NONE	NONE	NONE	7.14	7.14	7.14	42.84	NONE	NONE
029810087	2989001-2	902-146-001	903-129-001	2989001-18	A D E	883 837 986 9 QMD	0298200.ZXE	901-282-001	2000	903-130-001	2000	NONE	NONE	NONE	7.14	7.14	7.14	42.84	NONE	NONE
029810097	2989001-3	902-146-002	903-129-002	2989001-18	D E F	N/A	0298175.ZXAF	NONE	NONE	NONE	NONE	NONE	NONE	NONE	6.25	6.25	6.25	37.5	NONE	NONE
029810107	2989001-1	902-146-001	903-129-001	2989001-13	A C D E	N/A	0298500.ZXS	901-282-001	2000	903-130-001	2000	890-515	NONE	NONE	6.25	6.25	6.25	37.5	NONE	NONE
029810112	2989001-5	902-146-001	903-129-001	2989001-25	B C E F	N/A	0298500.ZXS	NONE	NONE	903-149	2000	890-515	NONE	NONE	7.14	7.14	7.14	42.84	NONE	NONE
029810127	2989001-6	902-146-001	903-129-001	2989001-26	B C E F	N/A	NONE	901-282-001	2000	903-130-001	2000	890-515	NONE	NONE	6.25	6.25	6.25	37.5	NONE	NONE
029810137	2989001-3	902-146-002	903-129-002	2989001-18	B C	N/A	0298175.ZXAF	NONE	NONE	903-136	2000	NONE	888-100	2000	6.25	6.25	6.25	37.5	NONE	NONE
029810147	2989001-1	902-146-001	903-129-001	2989001-10	A D	N/A	0298100.ZXB	NONE	NONE	NONE	NONE	890-515	NONE	NONE	6.25	6.25	6.25	37.5	NONE	NONE
029810157	2989001-2	902-146-001	903-129-001	2989001-30	A C E	883 837 986 9 QMD	0298200.ZXE	901-282-001	2000	903-130-001	2000	NONE	NONE	NONE	7.14	7.14	7.14	42.84	898-365	14.28
029810162	2989001-2	902-146-001	903-129-001	2989001-29	C F	883 837 986 9 QMD	0298100.ZXE	901-282-001	2000	903-130-001	2000	NONE	NONE	NONE	7.14	7.14	7.14	42.84	898-365	14.28

LTN	DATE	REVISION	BY	CHK
K	06/06/07	ISSUE FOR REVIEW & SIGNATURE TO BE SIGNED		
L	06/07/07	ISSUE - RELEASED 029810012	FAH	
M	07/10/07	ISSUE - RELEASED 029810037	FAH	
N	06/09/07	ISSUE - RELEASED 029810047	FAH	
O	07/11/07	ISSUE - RELEASED 029810112	BJJ	
P	10/17/07	ISSUE - RELEASED 029810127	BJJ	
S	11/21/07	ISSUE - RELEASED 029810137	BJJ	
T	10/29/07	ISSUE - RELEASED 029810157	BJJ	
V	06/11/07	ISSUE - RELEASED 029810162	BJJ	
W	06/25/07	ISSUE - RELEASED 029810147 & 029810152	BJJ	
X	06/25/07	ISSUE - RELEASED 029810147 & 029810152	BJJ	
Y	06/18/07	ISSUE - RELEASED 029810157	FAH	
Z	06/18/07	ISSUE - RELEASED 029810162	FAH	



REV	DATE	BY	CHK	DESCRIPTION
14	06/07/07	FAH	BJJ	ISSUE FOR REVIEW & SIGNATURE TO BE SIGNED
13	06/06/07	FAH	BJJ	ISSUE - RELEASED 029810012
12	06/07/07	FAH	BJJ	ISSUE - RELEASED 029810037
11	06/09/07	FAH	BJJ	ISSUE - RELEASED 029810047
10	06/09/07	FAH	BJJ	ISSUE - RELEASED 029810012
9	06/09/07	FAH	BJJ	ISSUE - RELEASED 029810037
8	06/09/07	FAH	BJJ	ISSUE - RELEASED 029810047
7	06/09/07	FAH	BJJ	ISSUE - RELEASED 029810012
6	06/09/07	FAH	BJJ	ISSUE - RELEASED 029810037
5	06/09/07	FAH	BJJ	ISSUE - RELEASED 029810047
4	06/09/07	FAH	BJJ	ISSUE - RELEASED 029810012
3	06/09/07	FAH	BJJ	ISSUE - RELEASED 029810037
2	06/09/07	FAH	BJJ	ISSUE - RELEASED 029810047
1	06/09/07	FAH	BJJ	ISSUE - RELEASED 029810012

- NOTES:
- NUTS (7) TO BE ASSEMBLED BELOW STUD END WITH THE COVER ON TO PREVENT OVER TIGHTENING WASHERS & HEX NUTS NOT TO BE ASSEMBLED TO BASE.
 - BOLT HEAD TO BE RECEIVED IN HOUSING BASE BY 1/16 MINIMUM.
 - COVER RETENTION TEST A MINIMUM FORCE OF 2 LBS. IS REQUIRED TO REMOVE COVER WHEN IT IS SUSPENDED UPSIDE DOWN. FORCE SHALL BE APPLIED THROUGH THE INNER HOLES (2) IN BASE. USE FIXTURE #7-4043 TO SUPPORT PART.
 - TORQUE REQ. FOR NUT (8) $5 \text{ mm} \times 10 \text{ IN-LBS}$.
5. MATERIALS:
- BODY - GLASS FILLED THERMOPLASTIC
 - COLOR - BLACK
 - COVER - THERMOPLASTIC
 - COLOR - BLACK
 - WIRE TIE - THERMOPLASTIC
 - COLOR - BLACK
 - STUDS & NUTS - M4 X 1.25 STEEL
 - FUSE PLATE WITH SILICOMATE
 - MEETS 72 HR. ASTM STD. B-17 SALT SPRAY REQ.
6. 250 AMP MAX. RATING
7. TORQUE REQUIREMENT FOR MEGA FUSE TERMINAL & CONDUCTOR LOCKING NUTS (2) TO BE: $5 \text{ mm NUT} - 12-18 \text{ NEWTON METERS}$
 $8 \text{ mm NUT} - 12-18 \text{ NEWTON METERS}$
8. HOLDER MEETS L/F VALIDATION TEST SPEC. VS-05002.

- PACKAGING NOTES:
- HOLDERS ARE POSITIONED IN CARTON ON THEIR SIDE.
 - ALL HOLDERS HAVE COVERS SUPPLIED ON EXTERIOR FOR OVERPACK; WHICH HAS COVER SEALED BUT NOT SHIPPED DOWN.
 - HOLDERS USING 2989001-1, OR 2989001-3 OR 2989001-6 BASE ARE PACKED 180 PCS IN CARTON LINED WITH BAG, FIVE LAYERS WITH 32 HOLDERS/LAYER. PLACE A PAD ON BOTH TOP AND BOTTOM FACE LAYER. FOLD BAG CLOSED AND SEAL CARTON WITH OMBLON TAPE AND AFFIX LABEL. PRINTED PER GENERAL LABEL SPEC IS-000003.
 - HOLDERS USING 2989001-2 OR 2989001-9 BASE ARE PACKED 145 PCS IN CARTON LINED WITH BAG, FIVE LAYERS 28 HOLDERS/LAYER. PLACE A PAD ON BOTTOM, TOP AND BETWEEN EACH LAYER. FOLD BAG CLOSED AND SEAL CARTON WITH OMBLON TAPE AND AFFIX LABEL PRINTED PER GENERAL LABEL SPEC. IS-000003.
- PACKAGING NOTES: FOR (029810152 AND 029810162)
- PLACE 280 WASHERS (6) IN BAG 898-365 AND 280 HEX NUTS (8) IN BAG 898-365. HEAT SEAL BAGS AND PLACE ON TOP OF THE LIFT CARRIER BAG. THE NUTS MUST BE SPREAD OUT TO ONLY A SINGLE LAYER IN THE BAG. CLOSE AND SEAL THE BOX.

UNCONTROLLED

METRIC

ALL DIMENSIONS UNLESS SPECIFIED ARE IN MILLIMETERS

MEASURE FUSE HOLDER

029810012



Стандарт Электрон Связь

Мы молодая и активно развивающаяся компания в области поставок электронных компонентов. Мы поставляем электронные компоненты отечественного и импортного производства напрямую от производителей и с крупнейших складов мира.

Благодаря сотрудничеству с мировыми поставщиками мы осуществляем комплексные и плановые поставки широчайшего спектра электронных компонентов.

Собственная эффективная логистика и склад в обеспечивает надежную поставку продукции в точно указанные сроки по всей России.

Мы осуществляем техническую поддержку нашим клиентам и предпродажную проверку качества продукции. На все поставляемые продукты мы предоставляем гарантию .

Осуществляем поставки продукции под контролем ВП МО РФ на предприятия военно-промышленного комплекса России , а также работаем в рамках 275 ФЗ с открытием отдельных счетов в уполномоченном банке. Система менеджмента качества компании соответствует требованиям ГОСТ ISO 9001.

Минимальные сроки поставки, гибкие цены, неограниченный ассортимент и индивидуальный подход к клиентам являются основой для выстраивания долгосрочного и эффективного сотрудничества с предприятиями радиоэлектронной промышленности, предприятиями ВПК и научно-исследовательскими институтами России.

С нами вы становитесь еще успешнее!

Наши контакты:

Телефон: +7 812 627 14 35

Электронная почта: sales@st-electron.ru

Адрес: 198099, Санкт-Петербург,
Промышленная ул, дом № 19, литера Н,
помещение 100-Н Офис 331