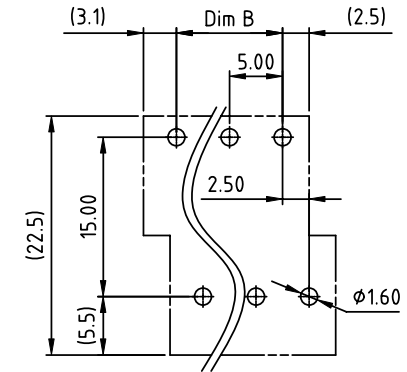
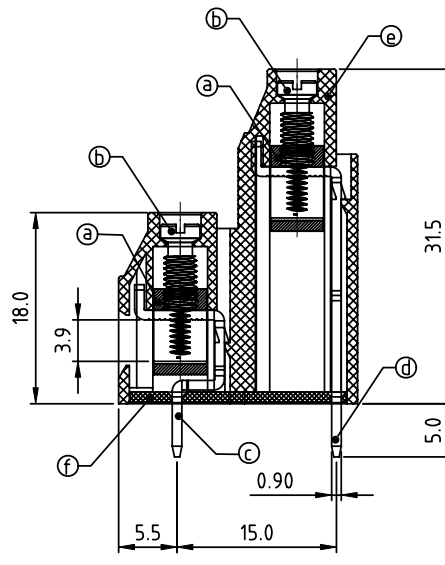
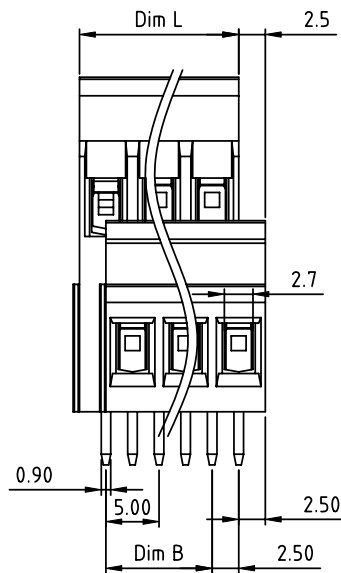
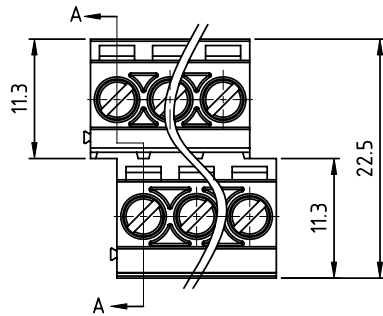


PRODUCT NUMBER	PITCH
EBxx01x000J0G	5.00 mm



RECOMMENDED P.C.B LAYOUT  
TOP VIEW

**Material**

- Item (a) Clamp: Brass, Ni plated
- Item (b) Terminal screw: Steel Zinc plating "-" slot type
- Item (c) Solder pin1: Brass, Tin plated
- Item (d) Solder pin2: Brass, Tin plated
- Item (e) Terminal housing: Thermoplastic (UL94V-0)
- Item (f) Terminal cover: Thermoplastic (UL94V-0)

**Electrical cULus**

- Voltage rating: 300VAC
- Current rating: 20A
- Wire range:
- Solid wire(AWG): 12-22
- Stranded wire(AWG): 12-22
- Torque(Lb-In): 4.3
- Screw: M3
- Wire strip length: 6-7mm
- Withstanding Voltage: 1.6KV
- Operating temperature: -40°C to +115°C
- Soldering temperature: 260°C±5°C/5 Sec
- Safety Approval: cULus

**DIMENSION**

Dim L	N/2x5.0
Dim B	(N/2-1)x5.0

N=Number of poles

Poles	Tolerance
2x2p~2x6p	±0.15
2x7p~2x12p	±0.20
2x13p~2x18p	±0.25
2x19p~2x24p	±0.30

PART NO.: EB xx 0 1 x 0 00J0 G

End stackable	0	Color	Black (RAL9005)	RoHS compliant	(lead<4%)
No. of poles	2		Red (RAL3001/D)	In copper Alloy	
	04	2x2 poles	3	Orange(RAL2011/P)	
	06	2x3 poles	4	Yellow(RAL1018/A)	
	...	...	5	Green(RAL6018/T)	
	48	2x24 poles	6	Blue (RAL5015/A)	
			8	Grey(RAL7035/D)	
			9	White(RAL1102)	
			C	Green(RAL6018/U)	

mat'l. code		surface	tolerance	projection	product family	
itr		ASME Y14.5	ASME Y14.5		TERMINAL BLOCK	
ecn no	dr	tolerances unless otherwise specified		MM	title	
	date					
		angles	X.±0.5	scale	TERMINAL BLOCK	
		fil	X.X±0.3			
		X*±1*	X.XX±0.1		RISING CLAMP,180D WIRE INLET,END STACKABLE,INTERLACE	
dr	EVIN ZHONG	041114			dwg no	sheet 1 of 1 size
enrg	EVIN ZHONG	041114			EBxx01x000J0G	A4
chr	HANKE FENG	041114			type	CUSTOMER Drawing
appd	SHI JUN	041114				
sheet index	revision	A				
	sheet	1				



## Стандарт Электрон Связь

Мы молодая и активно развивающаяся компания в области поставок электронных компонентов. Мы поставляем электронные компоненты отечественного и импортного производства напрямую от производителей и с крупнейших складов мира.

Благодаря сотрудничеству с мировыми поставщиками мы осуществляем комплексные и плановые поставки широчайшего спектра электронных компонентов.

Собственная эффективная логистика и склад в обеспечивает надежную поставку продукции в точно указанные сроки по всей России.

Мы осуществляем техническую поддержку нашим клиентам и предпродажную проверку качества продукции. На все поставляемые продукты мы предоставляем гарантию .

Осуществляем поставки продукции под контролем ВП МО РФ на предприятия военно-промышленного комплекса России , а также работаем в рамках 275 ФЗ с открытием отдельных счетов в уполномоченном банке. Система менеджмента качества компании соответствует требованиям ГОСТ ISO 9001.

Минимальные сроки поставки, гибкие цены, неограниченный ассортимент и индивидуальный подход к клиентам являются основой для выстраивания долгосрочного и эффективного сотрудничества с предприятиями радиоэлектронной промышленности, предприятиями ВПК и научно-исследовательскими институтами России.

С нами вы становитесь еще успешнее!

### Наши контакты:

**Телефон:** +7 812 627 14 35

**Электронная почта:** [sales@st-electron.ru](mailto:sales@st-electron.ru)

**Адрес:** 198099, Санкт-Петербург,  
Промышленная ул, дом № 19, литера Н,  
помещение 100-Н Офис 331