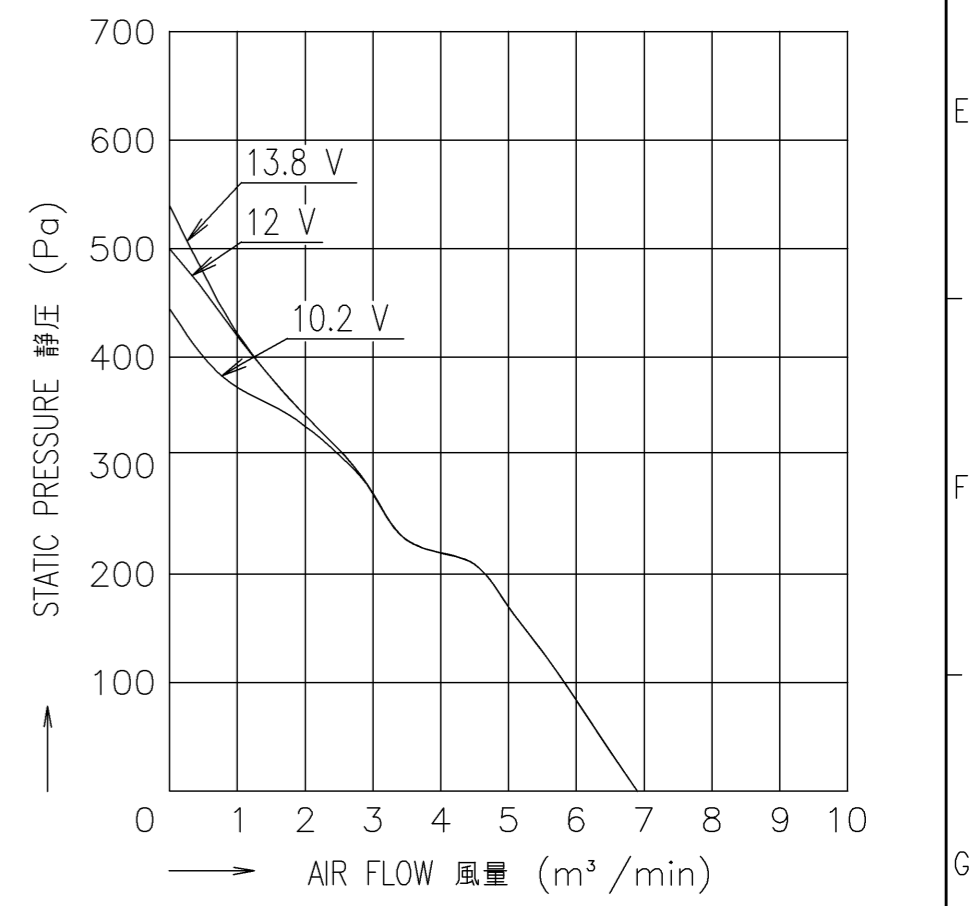


RATED VOLTAGE 定格電圧	12 V DC
OPERATING VOLTAGE 使用電圧範囲	RATED VOLTAGE $\pm 15\%$ (10.2 V DC ~ 13.8 V DC) 定格電圧
RATED CURRENT 定格電流	2.61 A AT 12 V DC (DC12 Vにて)
RATED SPEED 定格回転速度	$5700 \pm 570 \text{ min}^{-1}$ AT 12 V DC (DC12 Vにて)
INSULATION RESISTANCE 絶縁抵抗	10 M $\Omega$ MIN. AT 500 V DC (NOTE2) DC500 Vメガーにて10 M $\Omega$ 以上(注2)
DIELECTRIC STRENGTH 絶縁耐圧	1 MINUTE AT 500 V AC, 50/60 Hz (NOTE2) AC50/60 Hz, 500 Vにて1分間耐えること(注2)
OPERATING TEMPERATURE 使用温度範囲	- 20 $^{\circ}\text{C}$ ~ + 70 $^{\circ}\text{C}$
SOUND PRESSURE LEVEL 音圧レベル	61 dB(A) (NOMINAL) (NOTE1) (中心値) (注1)
MASS 質量	APPROX. 790 g 約
MATERIAL 材質	FRAME:ALUMINUM WITH BLACK PAINTING, IMPELLER : PLASTICS フレーム:アルミダイカスト 黒塗装, 羽根 :樹脂成形品
BEARING SYSTEM 軸受	2 BALL BEARINGS ボールベアリング
LIFE EXPECTANCY 期待寿命	180,000 HOURS (SURVIVAL RATE 90 % AT 60 $^{\circ}\text{C}$ , RATED VOLTAGE) 時間 (残存率 90 %, 60 $^{\circ}\text{C}$ , 定格電圧にて)

NOTE:  
注

- MEASURED AT 1 m DISTANCE FROM THE AIR INLET.  
ファン吸込側より1 mにて測定する。
- MEASURED BETWEEN THE LEAD WIRES AND THE FRAME.  
リード線導体部とフレームとの間。
- MOTOR IS PROTECTED FROM DAMAGE OF LOCKED ROTOR CONDITION AT THE OPERATING VOLTAGE.  
ファン拘束時焼損の恐れはない。
- FOR SENSOR SPEC., SEE 9D0001H270.  
センサー仕様は、9D0001H270による。
- PRINT PRODUCT NAME, MODEL No., MANUFACTURER, AND MANUFACTURED DATE ETC.  
品名, 型名, 製造会社名 及び 製造年月日等を表示する。
- ALL VALUES OF EACH CHARACTERISTICS ARE AT ROOM TEMPERATURE AND NORMAL HUMIDITY.  
諸特性は常温、常湿での値です。

PERFORMANCE CURVES  
風量-静圧特性例



承認 APPROVED BY H.OHSAWA 18-04	承認 CHECKED BY K.UENO 18-04-17	署名 SIGNED BY M.WASHITA 18-04-16	図番 DWG NO. A
単位 UNIT mm		名称 TITLE 12 V A SPEED PULSE SENSOR A スピード パルスセンサー	
記号 REV. A 新規作成 岩下		日付 DATE 18-04-16	
記事 DESCRIPTION		12 V A SPEED PULSE SENSOR	
		サンエース140L 9LGタイプ	
山洋電気株式会社 SANYO DENKI CO., LTD.		9LG1412A5001A	
A2G-F1		D12K,E0	
		01001727	

# SENSOR SPECIFICATION FOR BRUSHLESS DC FAN

## ブラシレスDCファン センサー仕様

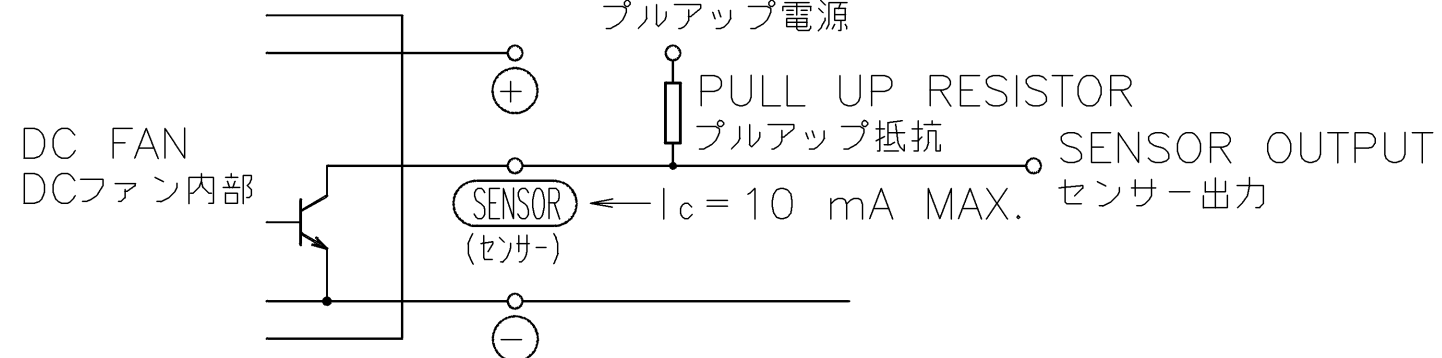
1. OUTPUT CIRCUIT - OPEN COLLECTOR  
出力回路-オープンコレクタ

2. SPECIFICATION  
仕様

$$V_{CE} = +30 \text{ V DC MAX.}$$

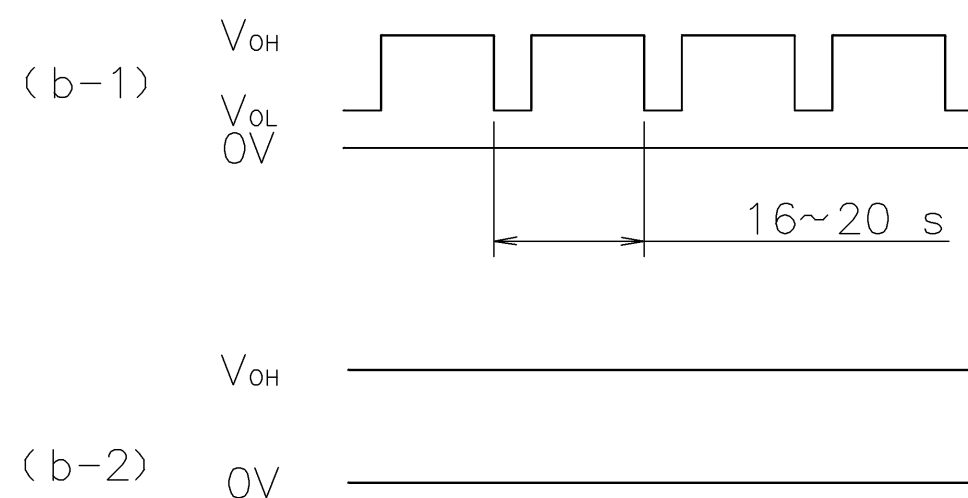
$$I_c = 10 \text{ mA MAX. (} V_{CE(SAT)} = 0.6 \text{ V MAX.)}$$

PULL UP VOLTAGE: +30 V DC MAX.  
プルアップ電源



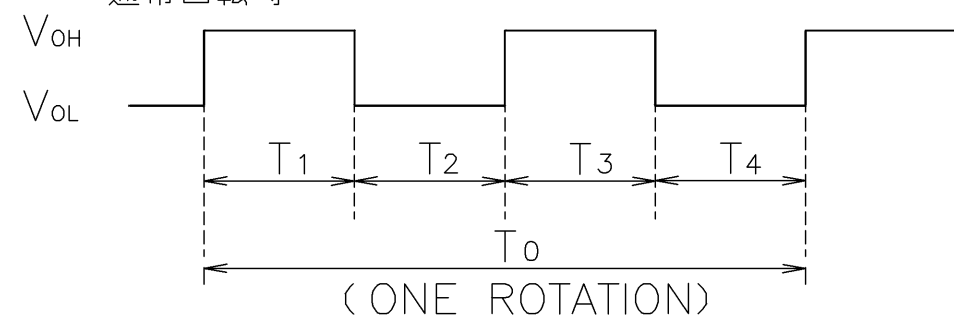
(b) LOCKED ROTOR CONDITION  
羽根ロック時

SENSOR OUTPUT IS FIXED EITHER  
(b-1) OR (b-2) AT LOCKED ROTOR CONDITION.  
下図のどちらかに固定される。



3. WAVEFORM OF SENSOR OUTPUT  
センサー出力波形

(a) RUNNING CONDITION  
通常回転時



(ONE ROTATION)  
(ファン1回転)

$$T_{1\sim 4} \doteq (1/4) T_0$$

$$T_{1\sim 4} \doteq (1/4) T_0 = 60/4 \text{ N (s)}$$

N = FAN ROTATION SPEED (min<sup>-1</sup>)  
ファン回転速度

承認 APPROVED BY S. FUJIMAKI 17-08-01	名称 TITLE PULSE SENSOR パルスセンサー	承認 CHECKED BY S. MITOMO 17-08-01	尺度 SCALE mm	新規作成 大野 17-07-27		図番 DWG NO. 9D0001H270	REV. A	
				記号 REV. 記事 DESCRIPTION	日付 DATE			
承認 APPROVED BY S. FUJIMAKI 17-08-01			尺度 SCALE mm		名称 TITLE SENSOR SPECIFICATION BLDCファン センサー仕様		D12,E0 00983828	
承認 CHECKED BY S. MITOMO 17-07-27			尺度 SCALE mm		名称 TITLE BLDCファン センサー仕様		D12,E0 00983828	

山洋電気株式会社  
SANYO DENKI CO., LTD.

A3G-F1



## Стандарт Электрон Связь

Мы молодая и активно развивающаяся компания в области поставок электронных компонентов. Мы поставляем электронные компоненты отечественного и импортного производства напрямую от производителей и с крупнейших складов мира.

Благодаря сотрудничеству с мировыми поставщиками мы осуществляем комплексные и плановые поставки широчайшего спектра электронных компонентов.

Собственная эффективная логистика и склад в обеспечивает надежную поставку продукции в точно указанные сроки по всей России.

Мы осуществляем техническую поддержку нашим клиентам и предпродажную проверку качества продукции. На все поставляемые продукты мы предоставляем гарантию .

Осуществляем поставки продукции под контролем ВП МО РФ на предприятия военно-промышленного комплекса России , а также работаем в рамках 275 ФЗ с открытием отдельных счетов в уполномоченном банке. Система менеджмента качества компании соответствует требованиям ГОСТ ISO 9001.

Минимальные сроки поставки, гибкие цены, неограниченный ассортимент и индивидуальный подход к клиентам являются основой для выстраивания долгосрочного и эффективного сотрудничества с предприятиями радиоэлектронной промышленности, предприятиями ВПК и научно-исследовательскими институтами России.

С нами вы становитесь еще успешнее!

### **Наши контакты:**

**Телефон:** +7 812 627 14 35

**Электронная почта:** [sales@st-electron.ru](mailto:sales@st-electron.ru)

**Адрес:** 198099, Санкт-Петербург,  
Промышленная ул, дом № 19, литера Н,  
помещение 100-Н Офис 331