

EXTERNAL HANDLES FOR 30A TO 400A UL 98 FUSIBLE DISCONNECT SWITCHES

⚠ DANGER / DANGER / PELIGRO

HAZARDOUS VOLTAGE

- This equipment must be installed and serviced only by qualified electrical personnel.
- Turn off all power supplying this equipment before working on or inside equipment.
- Always use a properly rated voltage sensing device to confirm power is OFF.
- Replace all devices, doors, and covers before turning on power to this equipment.
- Maintain electrical clearances between cable and live parts.

Failure to follow these instructions will result in death or serious injury.

TENSION DANGEREUSE

- L'installation et l'entretien de cet appareil ne doivent être effectués que par du personnel qualifié.
- Coupez l'alimentation de cet appareil avant d'y travailler.
- Utilisez toujours un dispositif de détection de tension à valeur nominale approprié pour confirmer que toute alimentation est coupée.
- Remplacez tous les dispositifs, les portes et les couvercles avant de mettre cet appareil sous tension.
- Maintenez les distances d'isolement électrique entre le câble et les pièces sous tension.

Si ces précautions ne sont pas respectées, cela entraînera la mort ou des blessures graves.

TENSION PELIGROSA

- Solamente el personal de mantenimiento eléctrico especializado deberá instalar y prestar servicios de mantenimiento a este equipo.
- Desenergice el equipo antes de realizar cualquier trabajo en él.
- Siempre utilice un dispositivo detector de tensión adecuado para confirmar la desenergización del equipo.
- Vuelva a colocar todos los dispositivos, las puertas y las cubiertas antes de energizar este equipo.
- Mantenga un espacio adecuado para la instalación eléctrica entre el cable y las piezas energizadas.

El incumplimiento de estas precauciones podrá causar la muerte o lesiones serias.

Dual dimensions in/mm
Double dimensions in/mm
Doble dimensiones in/mm

**SWITCHES
INTERRUPTEURS
INTERRUPTORES**

RDF30J-2 / RDF60J-2-COMP
RDF30J-3 / RDF60J-3-COMP
RDF30J-4 / RDF60J-4-COMP

RDF60J-2 / RDF60J-3 / RDF60J-4
RDF100J-2 / RDF100J-3 / RDF100J-4
RDF200J-2 / RDF200J-3 / RDF200J-4
RDF400J-2 / RDF400J-3 / RDF400J-4

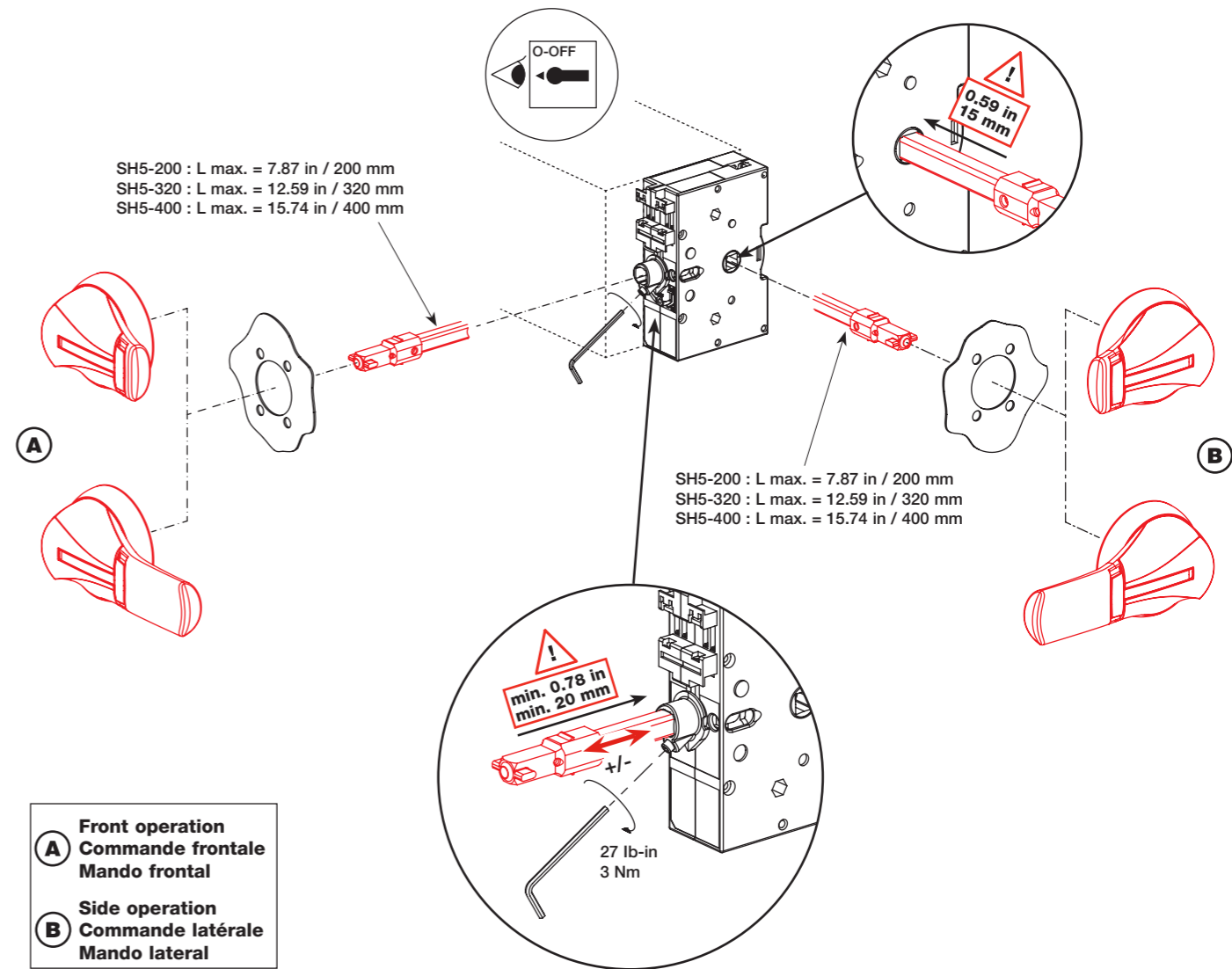
**USED WITH
UTILISEES AVEC
UTILIZACIÓN CON**



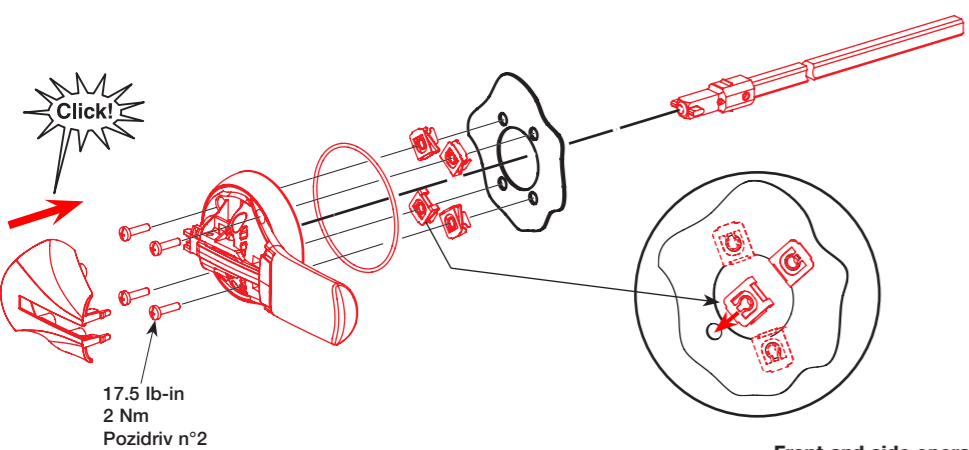
**HANDLES
POIGNEES
MANDOS**

H4X-05B / H4X-05TB
H4X-05R / H4X-05TR
H12-05B / H4X-05SB
H12-05R / H4X-05SR

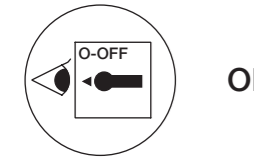
H4X-06B / H4X-06TB / H4X-06BHD
H4X-06R / H4X-06TR / H4X-06RHD
H12-03B / H4X-06SB
H12-03R / H4X-06SR



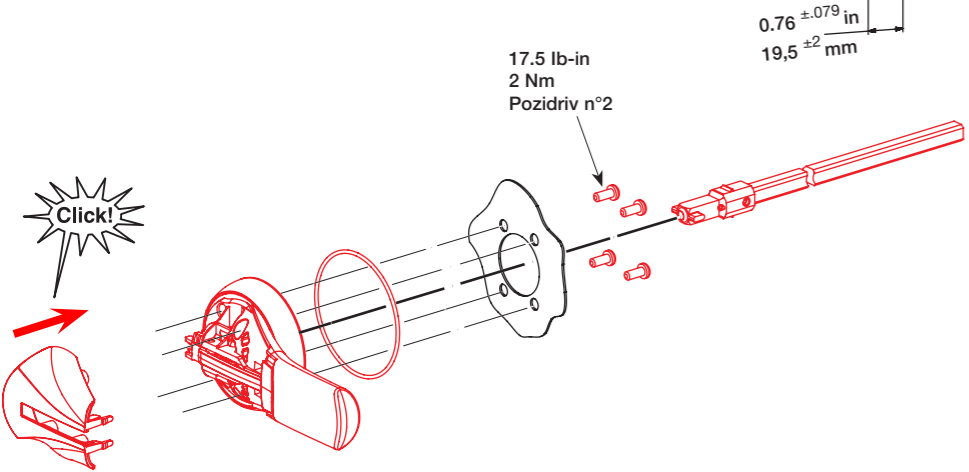
A Front operation
Commande frontale
Mando frontal



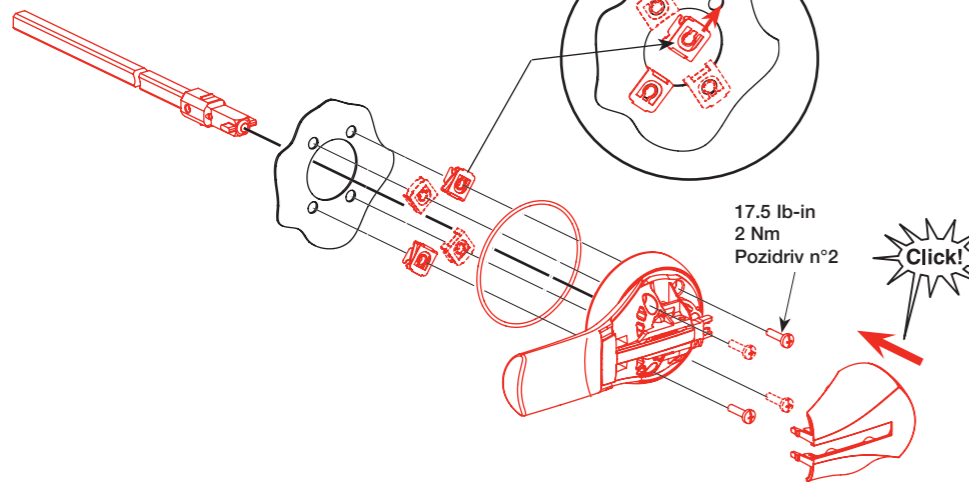
Front and side operation.
Commande frontale et latérale.
Mando frontal y lateral.



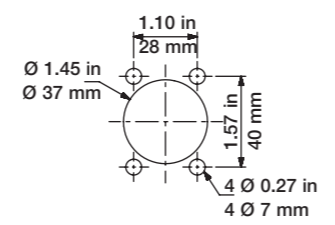
OR / OU / O



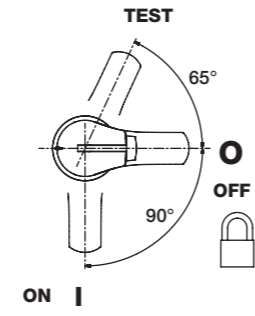
B Side operation
Commande latérale
Mando lateral



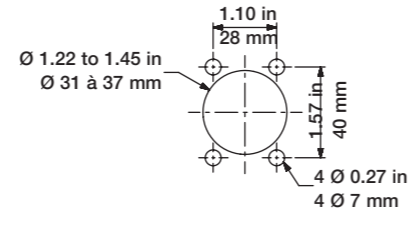
Door drilling
Perçage de porte
Perforación de puerta



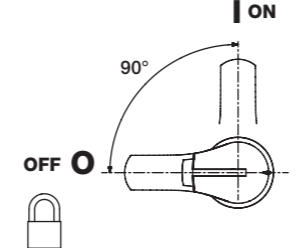
Padlocking position
Position cadenassage
Posición con candado



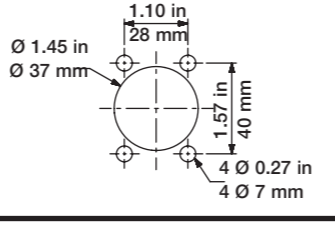
Door drilling
Perçage de porte
Perforación de puerta



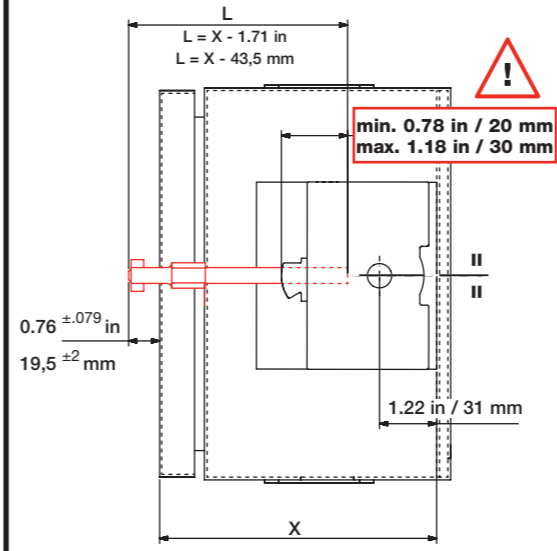
Padlocking position
Position cadenassage
Posición con candado



Door drilling
Perçage de porte
Perforación de puerta



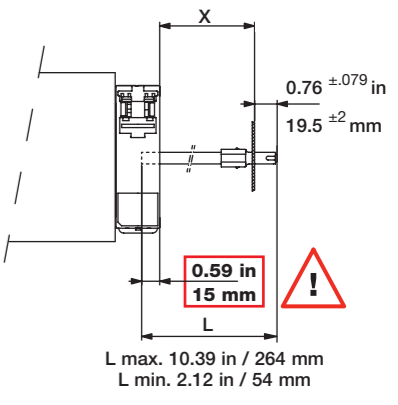
A Front operation
Commande frontale
Mando frontal



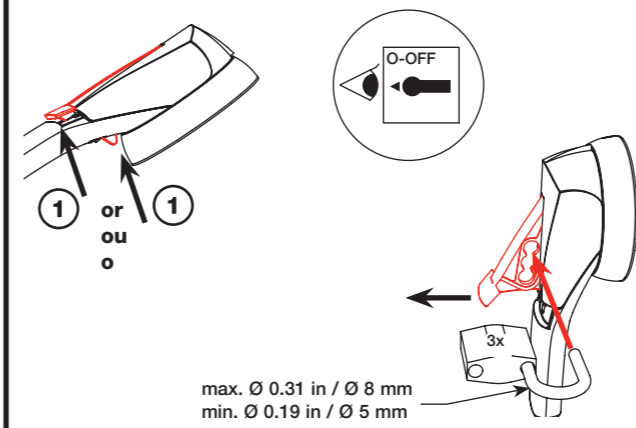
Shaft length
Longueur d'axe
Longitud del eje

- 1 Insert the shaft until the end stopper.
Engager axe à fond dans la mécanique.
Insertar hasta el fondo.
- 2 Set up the length (L). Cut.
Définir longueur (L). Couper.
Calcular la medida (L). Cortar.
- 3 Check the 0.76 ±0.079 in / 19.5 ±2 mm dimension.
Vérifier cote 0.76 ±0.079 in / 19.5 ±2 mm
Verificar la medida 0.76 ±0.079 in / 19.5 ±2 mm

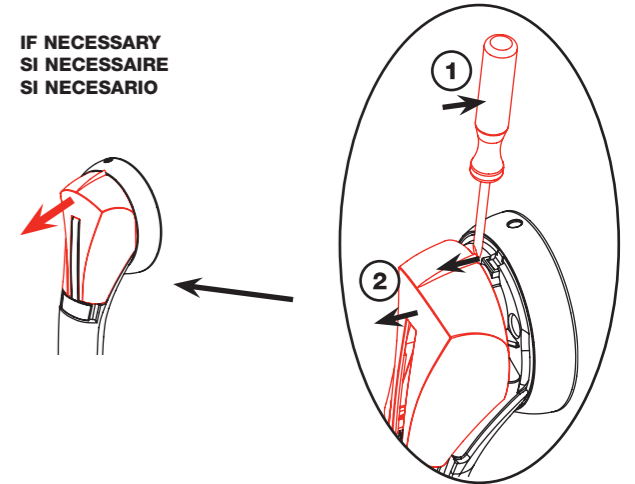
B Side operation
Commande latérale
Mando lateral



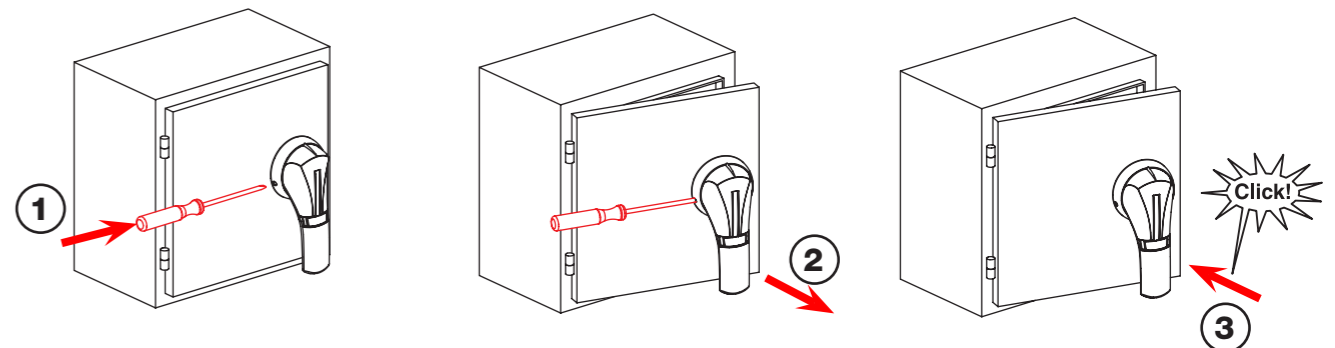
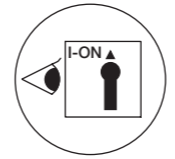
Padlocking the handle - Front and Side operation
Cadenassage de la poignée - Commande frontale et latérale
Bloqueable por candados - Mando frontal y lateral



IF NECESSARY
SI NECESSAIRE
SI NECESARIO



Defeating the interlock in ON position
Déverrouillage de porte en position I
Desenganche del cerrojo en posición I



⚠ DANGER / DANGER / PELIGRO

HAZARDOUS VOLTAGE	TENSION DANGEREUSE	TENSION PELIGROSA
<ul style="list-style-type: none"> Disconnect all power before servicing. Be sure enclosure is closed securely before operating device. Testing of live equipment should only be performed by qualified service personnel in accordance with local regulations. 	<ul style="list-style-type: none"> Couper l'alimentation avant intervention. S'assurer de la fermeture du coffret avant manoeuvre de l'appareil. Les essais des équipements sous tensions ne doivent être effectués que par du personnel qualifié. 	<ul style="list-style-type: none"> Desenergice el equipo antes de una intervención. Asegurarse del cierre de la caja antes de manipular el equipo. Solamente el personal especializado debera probar los equipos sobre tension.
<p>Failure to follow these instructions will result in death or serious injury.</p>	<p>si ces précautions ne sont pas respectées cela entraînera la mort ou des blessures graves.</p>	<p>El incumplimiento de estas precauciones podrá causar la muerte o lesiones serias.</p>



Стандарт Электрон Связь

Мы молодая и активно развивающаяся компания в области поставок электронных компонентов. Мы поставляем электронные компоненты отечественного и импортного производства напрямую от производителей и с крупнейших складов мира.

Благодаря сотрудничеству с мировыми поставщиками мы осуществляем комплексные и плановые поставки широчайшего спектра электронных компонентов.

Собственная эффективная логистика и склад в обеспечивает надежную поставку продукции в точно указанные сроки по всей России.

Мы осуществляем техническую поддержку нашим клиентам и предпродажную проверку качества продукции. На все поставляемые продукты мы предоставляем гарантию .

Осуществляем поставки продукции под контролем ВП МО РФ на предприятия военно-промышленного комплекса России , а также работаем в рамках 275 ФЗ с открытием отдельных счетов в уполномоченном банке. Система менеджмента качества компании соответствует требованиям ГОСТ ISO 9001.

Минимальные сроки поставки, гибкие цены, неограниченный ассортимент и индивидуальный подход к клиентам являются основой для выстраивания долгосрочного и эффективного сотрудничества с предприятиями радиоэлектронной промышленности, предприятиями ВПК и научно-исследовательскими институтами России.

С нами вы становитесь еще успешнее!

Наши контакты:

Телефон: +7 812 627 14 35

Электронная почта: sales@st-electron.ru

Адрес: 198099, Санкт-Петербург,
Промышленная ул, дом № 19, литера Н,
помещение 100-Н Офис 331