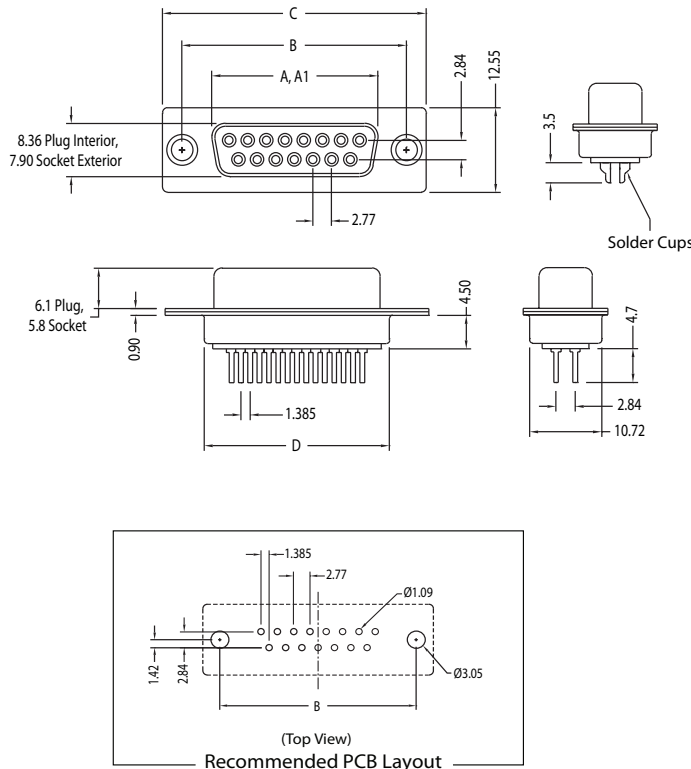


## K85X Series Vertical PCB Mount and Solder Cup

### K85X Series Dimensions Dimensions in mm



Number of Contacts (Shell Size)	Dimensions (Inch/mm)				
	A	A1	B	C	D
9 (E)	.643 16.33	.666 16.92	.984 24.99	1.213 30.81	.755 19.18
15 (A)	.971 24.66	.994 25.25	1.312 33.32	1.541 39.14	1.083 27.51
25 (B)	1.511 38.38	1.534 38.96	1.852 47.04	2.088 53.04	1.614 41.00
37 (C)	2.159 54.84	2.182 55.42	2.500 63.50	2.729 69.32	2.272 57.30

A = Exterior of Female Shell (S) A1 = Interior of Male Shell (P)

## D-SUBMINIATURE CONNECTORS

### K85X Series

#### Documentation & Ordering Information


Kycon Part #

#### Part Number Builder

Series	Shell Type	Pin Length	Contact Option	Contact Type	Mounting Option	Plating Option
--------	------------	------------	----------------	--------------	-----------------	----------------

#### Series

K85X - D-Subminiature Vertical Connector

#### Contact Shell Size Option

- E - 9 Contacts
- A - 15 Contacts
- B - 25 Contacts
- C - 37 Contacts

#### Contact Construction, Pin Length

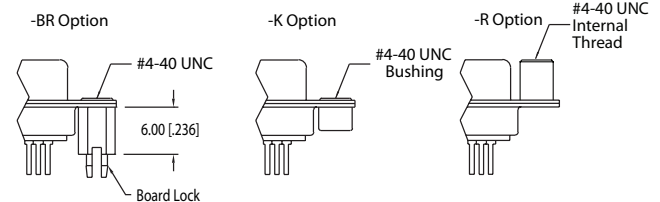
- A - Precision Formed, Solder Cup (Not Available with BR/BRJ)
- D - Precision Formed, Vertical Pin (PCB Mount)

#### Contact Type

- P - Pin Contact (Plug)
- S - Socket Contact (Receptacle)

#### Mounting Option

- Blank - Through Hole
- BR - With (4-40) Riveted Threaded Tin Plated Board Lock
- BRJ - With (4-40) Riveted Threaded Tin Plated Board Lock and (4-40) Hex Jack Screws Installed
- K - With (4-40) Bushings
- KJ - With (4-40) Bushings and (4-40) Hex Jack Screws
- R - With Round Riveted Jack Screws



\* Hex Jack Screws JSX-1055 Recommended for BR Option

#### Plating Option

- Blank - Gold Flash
- 15 - 15u" Gold
- 30 - 30u" Gold



**Стандарт  
Электрон  
Связь**

Мы молодая и активно развивающаяся компания в области поставок электронных компонентов. Мы поставляем электронные компоненты отечественного и импортного производства напрямую от производителей и с крупнейших складов мира.

Благодаря сотрудничеству с мировыми поставщиками мы осуществляем комплексные и плановые поставки широчайшего спектра электронных компонентов.

Собственная эффективная логистика и склад в обеспечивает надежную поставку продукции в точно указанные сроки по всей России.

Мы осуществляем техническую поддержку нашим клиентам и предпродажную проверку качества продукции. На все поставляемые продукты мы предоставляем гарантию .

Осуществляем поставки продукции под контролем ВП МО РФ на предприятия военно-промышленного комплекса России , а также работаем в рамках 275 ФЗ с открытием отдельных счетов в уполномоченном банке. Система менеджмента качества компании соответствует требованиям ГОСТ ISO 9001.

Минимальные сроки поставки, гибкие цены, неограниченный ассортимент и индивидуальный подход к клиентам являются основой для выстраивания долгосрочного и эффективного сотрудничества с предприятиями радиоэлектронной промышленности, предприятиями ВПК и научно-исследовательскими институтами России.

С нами вы становитесь еще успешнее!

**Наши контакты:**

**Телефон:** +7 812 627 14 35

**Электронная почта:** [sales@st-electron.ru](mailto:sales@st-electron.ru)

**Адрес:** 198099, Санкт-Петербург,  
Промышленная ул, дом № 19, литера Н,  
помещение 100-Н Офис 331