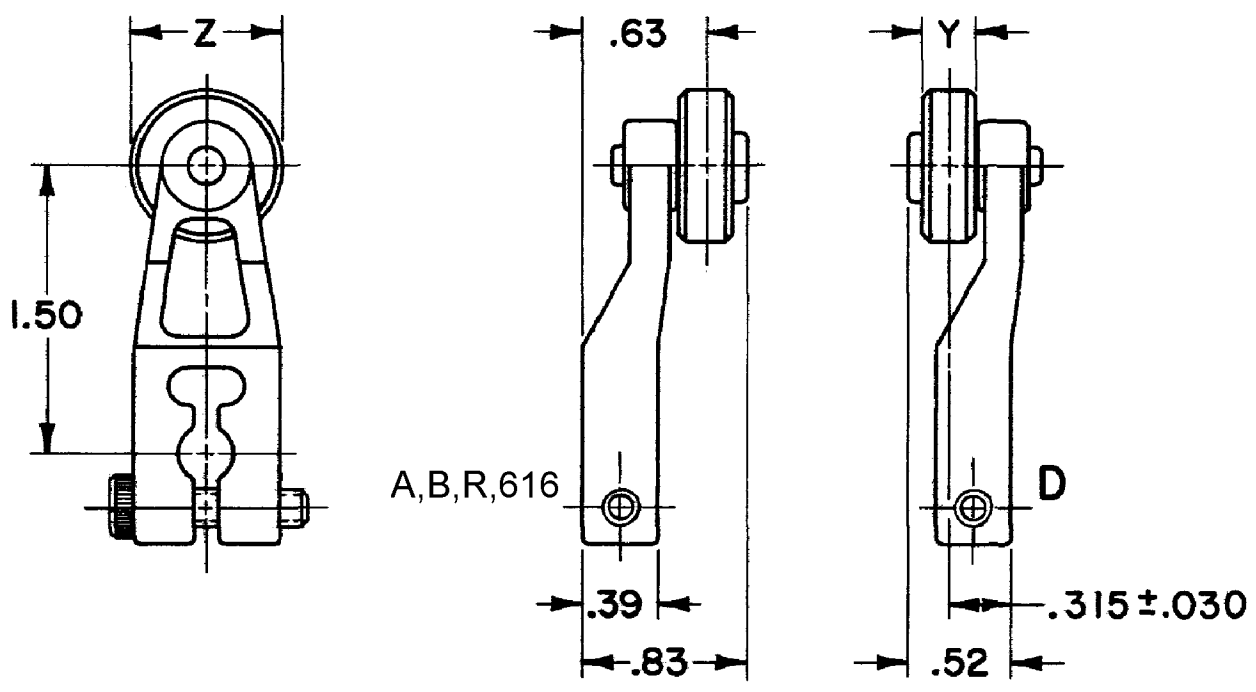


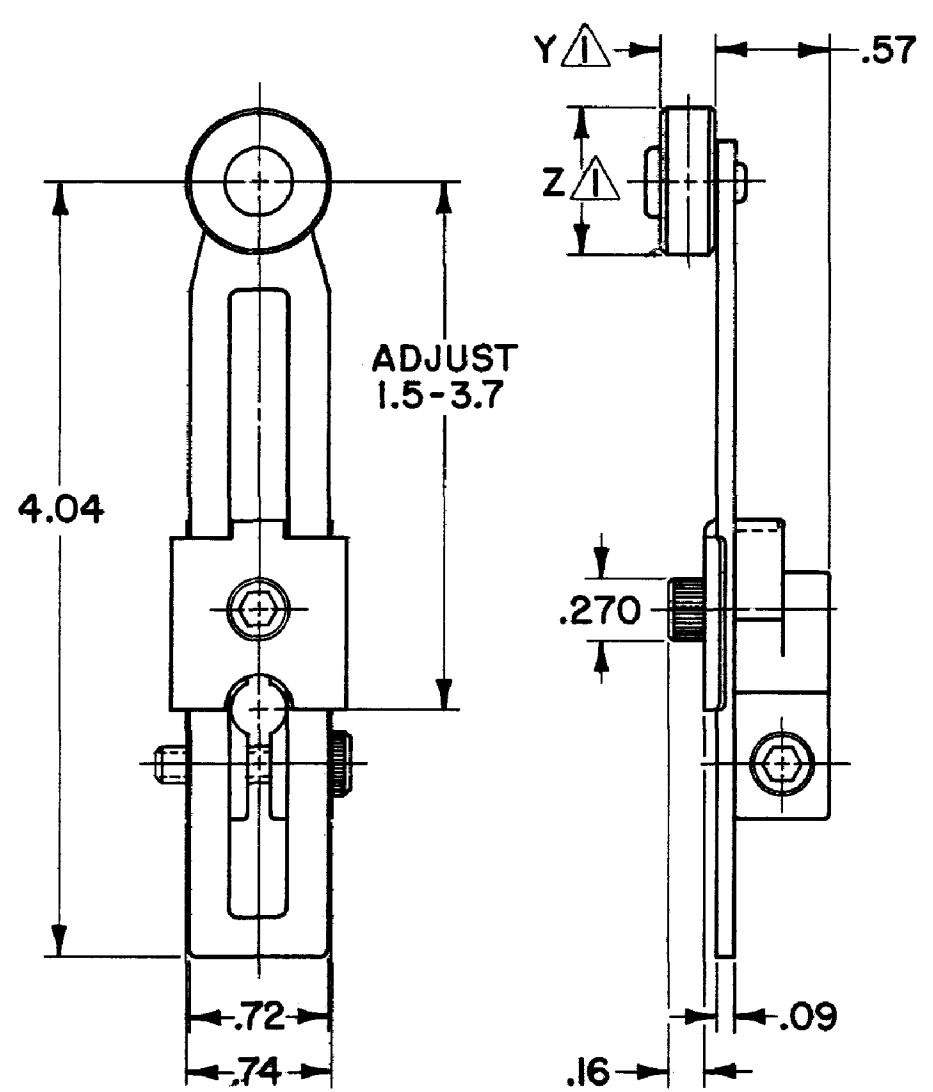
LEVERS FOR ROTARY LIMIT SWITCHES

CATALOG LISTING	ROLLER	Z DIA.	Y WIDTH
LS2Z51A	NYLON	.750	.280
LS2Z51B	STAINLESS STEEL	.750	.280
LS2Z51D	STAINLESS STEEL	.750	.280
LS2Z51R	NYLON	1.59	.280
LS2Z616 ²	STAINLESS STEEL	.750	.280



LEVERS FOR ROTARY LIMIT SWITCHES

CATALOG LISTING	ROLLER	Z DIA.	Y WIDTH
LS2Z52B ¹	STAINLESS STEEL	.750	.280
LS2Z52D	STAINLESS STEEL	.750	.280
LS2Z52A ¹	NYLON	.750	.280



NOTES
¹ ROLLER ON OPPOSITE SIDE OF LEVER
² LEVER TO ACCEPT SPLINE SHAFT

CATALOG LISTING	Z DIA	Y LENGTH
LS2Z54N	.125	13.0
LS2Z54	0	0

MASTER REDUCED

MICRO SWITCH
 FREEPORT ILLINOIS U.S.A.
 A DIVISION OF HONEYWELL
 FED. REG. CODE 41533

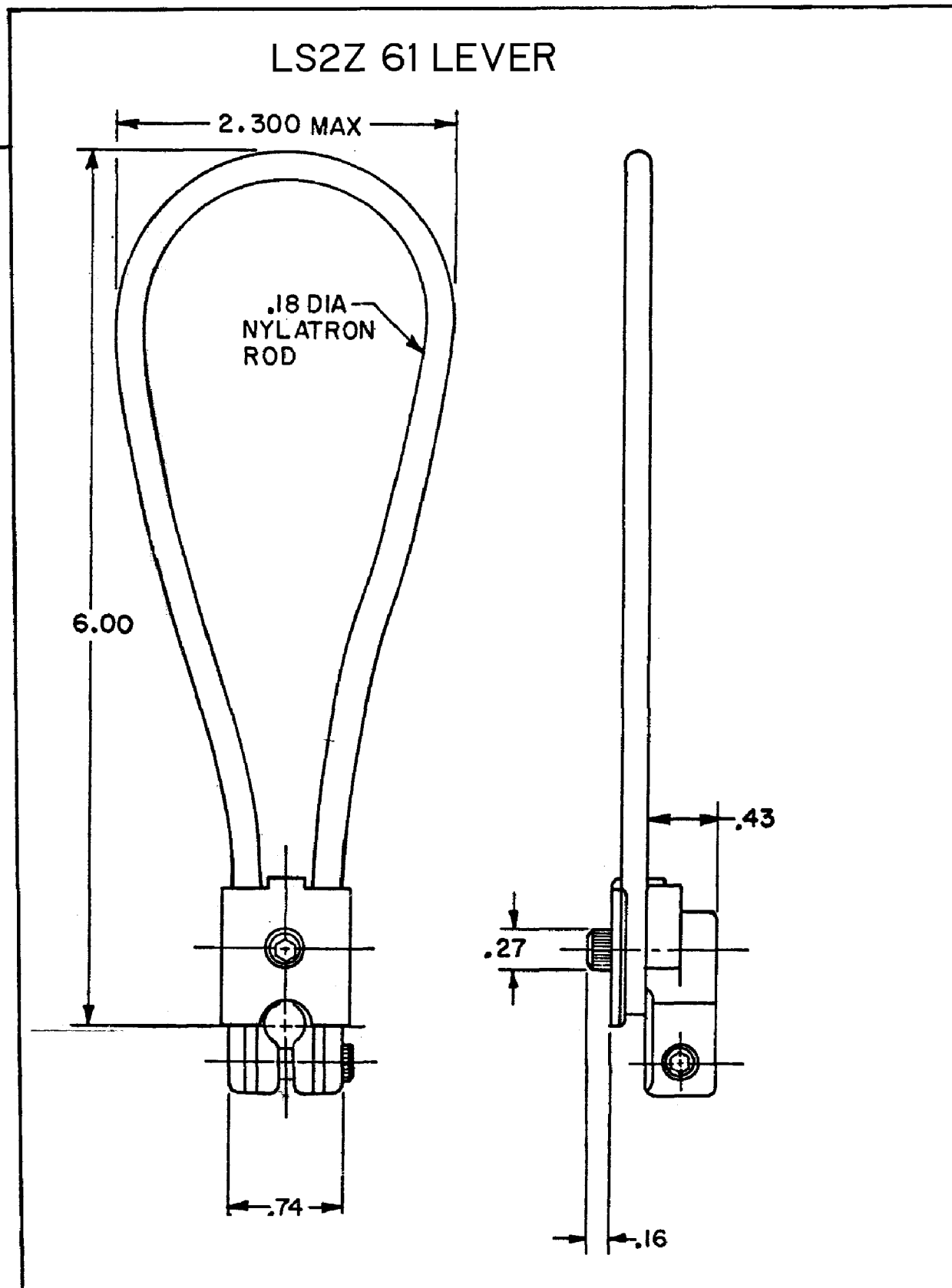
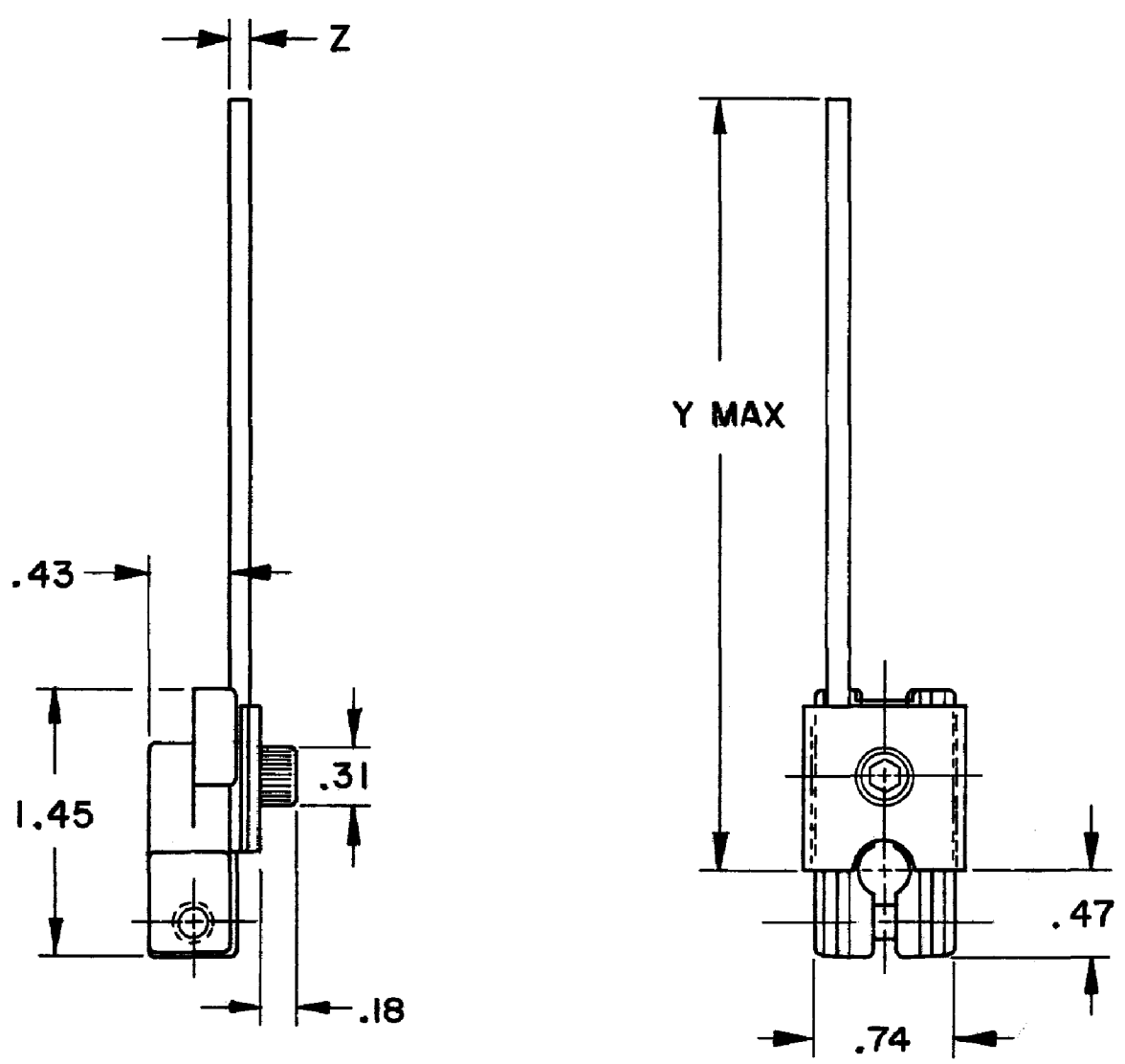
THIS DRAWING COVERS A PROPRIETARY ITEM AND IS THE PROPERTY OF MICRO SWITCH, A DIVISION OF HONEYWELL. THIS DRAWING IS NOT TO BE COPIED OR USED WITHOUT THE APPROVAL OF MICRO SWITCH.

SWITCH-ENCLOSED

LS2Z SERIES
 CHART 1

DESIGN UNITS: INCHES
 TOLERANCES: .0015 INCHES MAX UNLESS OTHERWISE SPECIFIED
 FINISH: .0005 INCHES MAX UNLESS OTHERWISE SPECIFIED
 PROTECTIVE COATING: NONE UNLESS OTHERWISE SPECIFIED
 WEIGHT

THIRD ANGLE PROJECTION
 SCALE: FULL
 DO NOT SCALE PRINT
 TOLERANCES: .0015 INCHES MAX UNLESS OTHERWISE SPECIFIED
 FINISH: .0005 INCHES MAX UNLESS OTHERWISE SPECIFIED
 PROTECTIVE COATING: NONE UNLESS OTHERWISE SPECIFIED
 WEIGHT





Стандарт Электрон Связь

Мы молодая и активно развивающаяся компания в области поставок электронных компонентов. Мы поставляем электронные компоненты отечественного и импортного производства напрямую от производителей и с крупнейших складов мира.

Благодаря сотрудничеству с мировыми поставщиками мы осуществляем комплексные и плановые поставки широчайшего спектра электронных компонентов.

Собственная эффективная логистика и склад в обеспечивает надежную поставку продукции в точно указанные сроки по всей России.

Мы осуществляем техническую поддержку нашим клиентам и предпродажную проверку качества продукции. На все поставляемые продукты мы предоставляем гарантию .

Осуществляем поставки продукции под контролем ВП МО РФ на предприятия военно-промышленного комплекса России , а также работаем в рамках 275 ФЗ с открытием отдельных счетов в уполномоченном банке. Система менеджмента качества компании соответствует требованиям ГОСТ ISO 9001.

Минимальные сроки поставки, гибкие цены, неограниченный ассортимент и индивидуальный подход к клиентам являются основой для выстраивания долгосрочного и эффективного сотрудничества с предприятиями радиоэлектронной промышленности, предприятиями ВПК и научно-исследовательскими институтами России.

С нами вы становитесь еще успешнее!

Наши контакты:

Телефон: +7 812 627 14 35

Электронная почта: sales@st-electron.ru

Адрес: 198099, Санкт-Петербург,
Промышленная ул, дом № 19, литера Н,
помещение 100-Н Офис 331