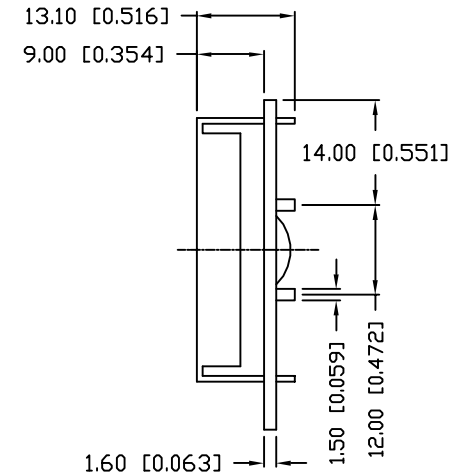
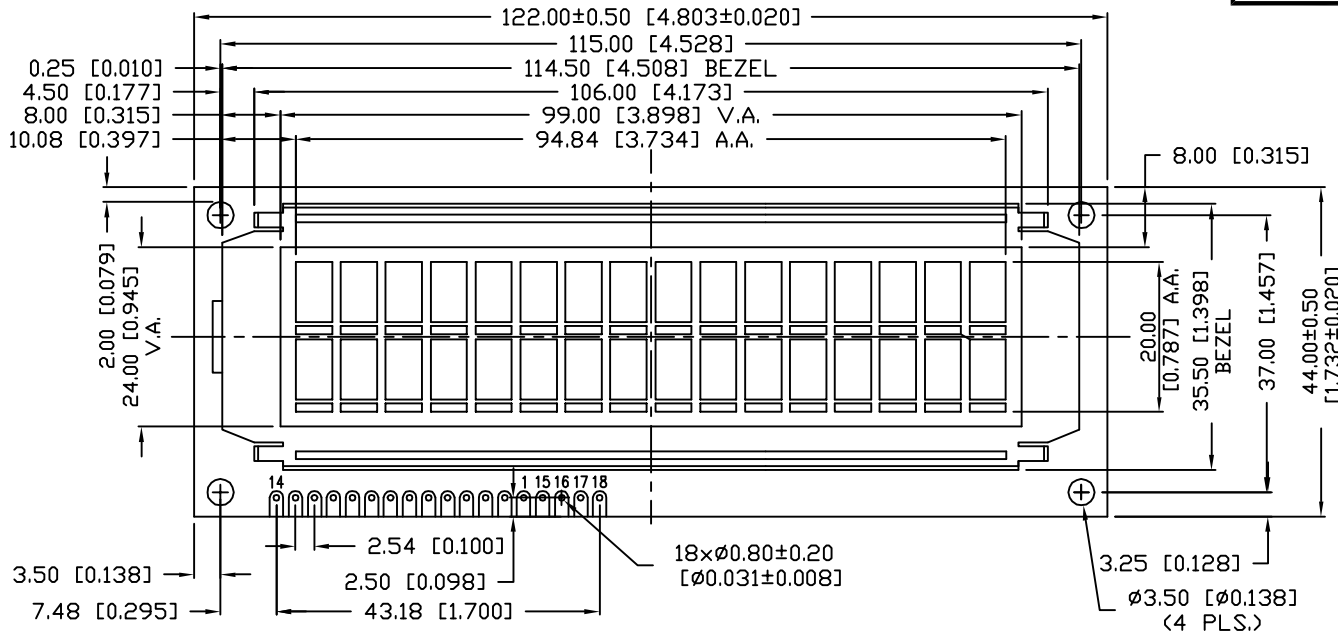


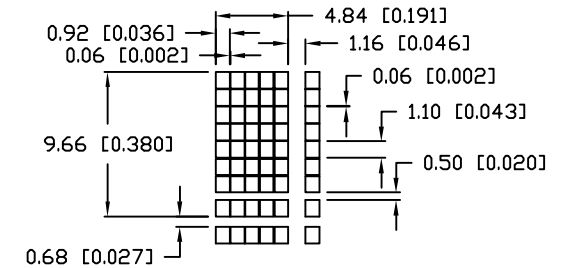
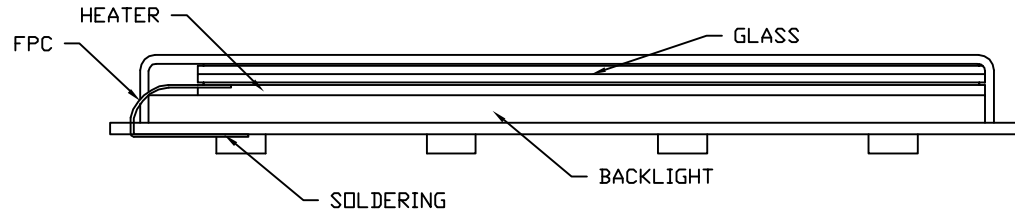
UNCONTROLLED DOCUMENT

PART NUMBER
LCR-U01602DSF/D-WH

REV.



CHARACTER DETAIL



CAUTION: STATIC SENSITIVE DEVICE
 FOLLOW PROPER E.S.D. HANDLING PROCEDURES
 WHEN WORKING WITH THIS PART.

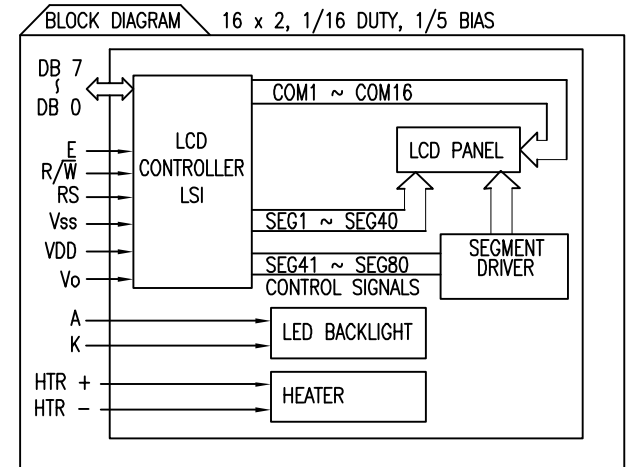
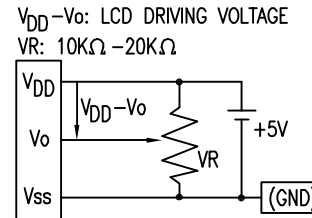


UNCONTROLLED DOCUMENT

*UNLESS OTHERWISE SPECIFIED TOLERANCES PER DECIMAL PRECISION ARE: X=±1 (±0.039), X.X=±0.5 (±0.020), X.XX=±0.25 (±0.010), X.XXX=±0.127 (±0.005). LEAD SIZE=±0.05 (±0.002), LEAD LENGTH=±0.75 (±0.030). MIN.= +DECIMAL PRECISION -0.00 MAX.= +0.00 -DECIMAL PRECISION

| | | | |
|---|-----------------------------------|---|---|
| REV. | PART NUMBER LCR-U01602DSF/D-WH | <p>CONFIDENTIAL INFORMATION</p> <p>THE INFORMATION CONTAINED IN THIS DOCUMENT IS THE PROPERTY OF LUMEX INC. EXCEPT AS SPECIFICALLY AUTHORIZED IN WRITING BY LUMEX INC., THE HOLDER OF THIS DOCUMENT SHALL KEEP ALL INFORMATION CONTAINED HEREIN CONFIDENTIAL AND SHALL PROTECT SAME IN WHOLE OR IN PART FROM DISCLOSURE AND DISSEMINATION TO ALL THIRD PARTIES.</p> | <p>LUMEX <small>Creating LED and LCD Solutions Together™</small></p> <p>290 E. HELEN ROAD PALATINE, IL 60067-6976 PHONE: +1.847.359.2790 US WEB: www.lumex.com TW WEB: www.lumex.com.tw</p> |
| <p>16 x 2 CHARACTER LCD MODULE, STN GRAY, -40°C TO +85°C OPERATING TEMPERATURE, W/ HEATER, TRANSFLECTIVE, WHITE LED BACKLIGHT, 6:00 VIEW.</p> | | <p>RELIABILITY NOTE</p> <p>OUR MANY YEARS OF EXPERIENCE DATA ACCUMULATION INDICATE THAT SOLDER HEAT IS A MAJOR CAUSE OF EARLY AND FUTURE FAILURE. PLEASE PAY ATTENTION TO YOUR SOLDERING PROCESS.</p> | <p>DRAWN BY: JN CHECKED BY: APPROVED BY: DATE: 11.17.09 PAGE: 1 OF 2 SCALE: N/A</p> |

| PIN CONFIGURATION | | | | |
|-------------------|-----------------|--------|---|---------------|
| PIN NO. | SYMBOL | LEVEL | FUNCTION | |
| 1 | V _{SS} | - | POWER SUPPLY | GND (0V) |
| 2 | V _{DD} | - | | 5V |
| 3 | V _O | - | | FOR LCD DRIVE |
| 4 | RS | H/L | REGISTER SELECT SIGNAL | |
| | | | H: DATA INPUT | |
| | | | L: INSTRUCTION INPUT | |
| 5 | R/W | H/L | H: DATA READ (MODULE-->MPU) | |
| | | | L: DATA WRITE (MODULE<--MPU) | |
| 6 | E | H,H->L | ENABLE | |
| 7~14 | DB0~DB7 | H/L | DATA BUS—SOFTWARE SELECTABLE 4 OR 8 BIT MODE. | |
| 15 | A | - | ANODE | LED BACKLIGHT |
| 16 | K | - | CATHODE | LED BACKLIGHT |
| 17 | HTR + | - | +12V | |
| 18 | HTR - | - | GND (0V) | |



| ELECTRICAL CHARACTERISTICS | | V _{DD} =4.7V to 5.3V, T _A =25°C | | | | |
|----------------------------|----------------------------------|---|----------------------|--------------|--------|-----------------|
| ITEM | SYMBOL | CONDITION | STANDARD VALUE | | | UNIT |
| | | | MIN. | TYP. | MAX. | |
| SUPPLY VOLTAGE FOR LOGIC | V _{DD} -V _{SS} | - | - | 5.0 | - | V |
| SUPPLY CURRENT FOR LOGIC | I _{DD} | V _{DD} =5V | - | 1.6 | 2.5 | mA |
| INPUT VOLTAGE | HIGH | V _{IH} | - | 2.2 | - | V _{DD} |
| | LOW | V _{IL} | - | 0 | - | 0.6 |
| OUTPUT VOLTAGE | HIGH | V _{OH} | - | 2.4 | - | - |
| | LOW | V _{OL} | - | - | - | 0.4 |
| LED BACKLIGHT | VOLTAGE | V _f | I _f =15mA | - | 6.2 | 6.8 |
| | CURRENT | I _f | - | - | 15 | - |
| | POWER CONSUMPTION | PD | - | - | 90 | - |
| | LUMINOUS | L | I _f =15mA | 70 | - | - |
| | COLOR COORDINATE | X Y | WHITE | .240 .240 | - - | .330 .330 |
| HEATER | VOLTAGE | V _{fH} | - | - | 12 | - |
| | RESISTANCE | | - | - | 12.4 | - |
| | CURRENT | I _H | - | - | 0.97 | - |
| | POWER | PH | - | - | 11.6 | - |

| ABSOLUTE MAXIMUM RATINGS | | | | | |
|------------------------------|----------------------------------|----------------------|-----------------|-----------------|------|
| ITEM | SYMBOL | TEST CONDITION | STANDARD VALUE | | UNIT |
| | | | MIN | MAX | |
| SUPPLY VOLTAGE FOR LOGIC | V _{DD} -V _{SS} | T _a =25°C | 4.7 | 5.3 | V |
| SUPPLY VOLTAGE FOR LCD DRIVE | V _{DD} -V _O | - | 4.2@50°C | 4.8@0°C | V |
| INPUT VOLTAGE | V _I | T _a =25°C | V _{SS} | V _{DD} | V |
| OPERATING TEMPERATURE | T _{opr} | W/ HEATER | -40 | +85 | °C |
| STORAGE TEMPERATURE | T _{stg} | W/ HEATER | -40 | +85 | °C |

*UNLESS OTHERWISE SPECIFIED TOLERANCES PER DECIMAL PRECISION ARE: X=±1 (±0.039), X.X=±0.5 (±0.020), X.XX=±0.25 (±0.010), X.XXX=±0.127 (±0.005). LEAD SIZE=±0.05 (±0.002), LEAD LENGTH=±0.75 (±0.030). MIN.= +DECIMAL PRECISION -0.00 MAX.= +0.00 -DECIMAL PRECISION

| | |
|--|-----------------------------------|
| REV. | PART NUMBER LCR-U01602DSF/D-WH |
| 16 x 2 CHARACTER LCD MODULE, STN GRAY, -40°C TO +85°C OPERATING TEMPERATURE, W/ HEATER, TRANSFLECTIVE, WHITE LED BACKLIGHT, 6:00 VIEW. | |

CONFIDENTIAL INFORMATION
THE INFORMATION CONTAINED IN THIS DOCUMENT IS THE PROPERTY OF LUMEX INC. EXCEPT AS SPECIFICALLY AUTHORIZED IN WRITING BY LUMEX INC., THE HOLDER OF THIS DOCUMENT SHALL KEEP ALL INFORMATION CONTAINED HEREIN CONFIDENTIAL AND SHALL PROTECT SAME IN WHOLE OR IN PART FROM DISCLOSURE AND DISSEMINATION TO ALL THIRD PARTIES.

RELIABILITY NOTE
OUR MANY YEARS OF EXPERIENCE DATA ACCUMULATION INDICATE THAT SOLDER HEAT IS A MAJOR CAUSE OF EARLY AND FUTURE FAILURE. PLEASE PAY ATTENTION TO YOUR SOLDERING PROCESS.

| | | | |
|--|---|-------------|--------------|
| | 290 E. HELEN ROAD PALATINE, IL 60067-6976 PHONE: +1.847.359.2790 US WEB: www.lumex.com TW WEB: www.lumex.com.tw | | |
| | DRAWN BY: JN | CHECKED BY: | APPROVED BY: |



Стандарт Электрон Связь

Мы молодая и активно развивающаяся компания в области поставок электронных компонентов. Мы поставляем электронные компоненты отечественного и импортного производства напрямую от производителей и с крупнейших складов мира.

Благодаря сотрудничеству с мировыми поставщиками мы осуществляем комплексные и плановые поставки широчайшего спектра электронных компонентов.

Собственная эффективная логистика и склад в обеспечивает надежную поставку продукции в точно указанные сроки по всей России.

Мы осуществляем техническую поддержку нашим клиентам и предпродажную проверку качества продукции. На все поставляемые продукты мы предоставляем гарантию .

Осуществляем поставки продукции под контролем ВП МО РФ на предприятия военно-промышленного комплекса России , а также работаем в рамках 275 ФЗ с открытием отдельных счетов в уполномоченном банке. Система менеджмента качества компании соответствует требованиям ГОСТ ISO 9001.

Минимальные сроки поставки, гибкие цены, неограниченный ассортимент и индивидуальный подход к клиентам являются основой для выстраивания долгосрочного и эффективного сотрудничества с предприятиями радиоэлектронной промышленности, предприятиями ВПК и научно-исследовательскими институтами России.

С нами вы становитесь еще успешнее!

Наши контакты:

Телефон: +7 812 627 14 35

Электронная почта: sales@st-electron.ru

Адрес: 198099, Санкт-Петербург,
Промышленная ул, дом № 19, литера Н,
помещение 100-Н Офис 331