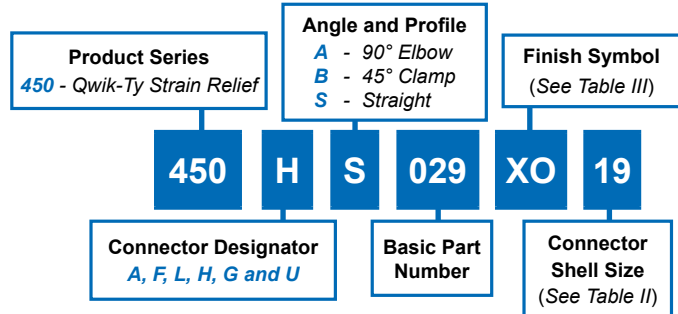


450-029 Composite Qwik-Ty® Strain-Relief with Self-Locking Rotatable Coupling Straight, 45° and 90°

A

| CONNECTOR DESIGNATOR: | |
|---------------------------|---|
| A | MIL-DTL-5015, -26482 Series II, and -83723 Series I and III |
| F | MIL-DTL-38999 Series I, II |
| L | MIL-DTL-38999 Series 1.5 (JN1003) |
| H | MIL-DTL-38999 Series III and IV |
| G | MIL-DTL-28840 |
| U | DG123 and DG123A |
| SELF-LOCKING | |
| ROTATABLE COUPLING | |
| LOW PROFILE | |



- NOTES**
- Metric dimensions (mm) are in parenthesis and are for reference only.
 - See Table I in Intro for front-end dimensional details.

TABLE III: FINISH

| Symbol | Finish Description |
|--------|-----------------------------|
| XB | No Plating - Black Material |
| XO | No Plating - Brown Material |

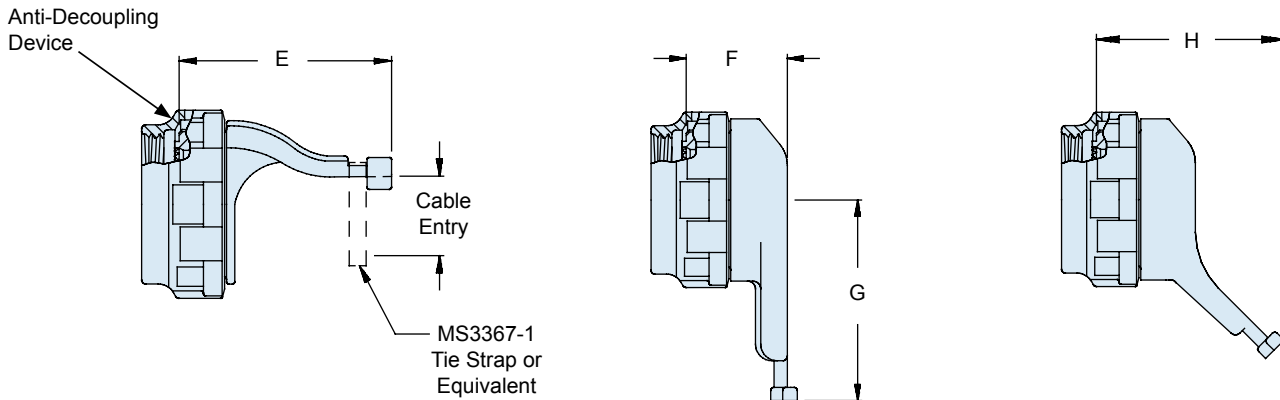


TABLE II: CONNECTOR SHELL SIZE ORDER NUMBER

| Shell Size For Connector Designator* | | | | | E | E | F | G | H | Cable Entry |
|--------------------------------------|-----|----|----|----|-------------|-------------|------------|-------------|-------------|-------------|
| A | F/L | H | G | U | Code A,F,H | Code G,U | Max | Max | Max | Max |
| 08 | 08 | 09 | - | - | 1.14 (29.0) | - | .75 (19.0) | 1.22 (31.0) | 1.14 (29.0) | .25 (6.4) |
| 10 | 10 | 11 | - | 08 | 1.14 (29.0) | 1.30 (33.0) | .75 (19.0) | 1.29 (32.8) | 1.14 (29.0) | .38 (9.7) |
| 12 | 12 | 13 | 11 | 10 | 1.20 (30.5) | 1.36 (34.5) | .75 (19.0) | 1.62 (41.1) | 1.14 (29.0) | .50 (12.7) |
| 14 | 14 | 15 | 13 | 12 | 1.38 (35.1) | 1.54 (39.1) | .75 (19.0) | 1.66 (42.2) | 1.64 (41.7) | .63 (16.0) |
| 16 | 16 | 17 | 15 | 14 | 1.38 (35.1) | 1.54 (39.1) | .75 (19.0) | 1.72 (43.7) | 1.64 (41.7) | .75 (19.1) |
| 18 | 18 | 19 | 17 | 16 | 1.44 (36.6) | 1.69 (42.9) | .75 (19.0) | 1.72 (43.7) | 1.74 (44.2) | .81 (21.8) |
| 20 | 20 | 21 | 19 | 18 | 1.57 (39.9) | 1.73 (43.9) | .75 (19.0) | 1.79 (45.5) | 1.74 (44.2) | .94 (23.9) |
| 22 | 22 | 23 | - | 20 | 1.69 (42.9) | 1.91 (48.5) | .75 (19.0) | 1.85 (47.0) | 1.74 (44.2) | 1.06 (26.9) |
| 24 | 24 | 25 | 23 | 22 | 1.83 (46.5) | 1.99 (50.5) | .75 (19.0) | 1.91 (48.5) | 1.95 (49.5) | 1.19 (30.2) |
| 28 | - | - | 25 | 24 | 1.99 (50.5) | 2.15 (54.6) | .75 (19.0) | 2.07 (52.6) | n/a | 1.38 (35.1) |



Стандарт Электрон Связь

Мы молодая и активно развивающаяся компания в области поставок электронных компонентов. Мы поставляем электронные компоненты отечественного и импортного производства напрямую от производителей и с крупнейших складов мира.

Благодаря сотрудничеству с мировыми поставщиками мы осуществляем комплексные и плановые поставки широчайшего спектра электронных компонентов.

Собственная эффективная логистика и склад в обеспечивает надежную поставку продукции в точно указанные сроки по всей России.

Мы осуществляем техническую поддержку нашим клиентам и предпродажную проверку качества продукции. На все поставляемые продукты мы предоставляем гарантию .

Осуществляем поставки продукции под контролем ВП МО РФ на предприятия военно-промышленного комплекса России , а также работаем в рамках 275 ФЗ с открытием отдельных счетов в уполномоченном банке. Система менеджмента качества компании соответствует требованиям ГОСТ ISO 9001.

Минимальные сроки поставки, гибкие цены, неограниченный ассортимент и индивидуальный подход к клиентам являются основой для выстраивания долгосрочного и эффективного сотрудничества с предприятиями радиоэлектронной промышленности, предприятиями ВПК и научно-исследовательскими институтами России.

С нами вы становитесь еще успешнее!

Наши контакты:

Телефон: +7 812 627 14 35

Электронная почта: sales@st-electron.ru

Адрес: 198099, Санкт-Петербург,
Промышленная ул, дом № 19, литера Н,
помещение 100-Н Офис 331