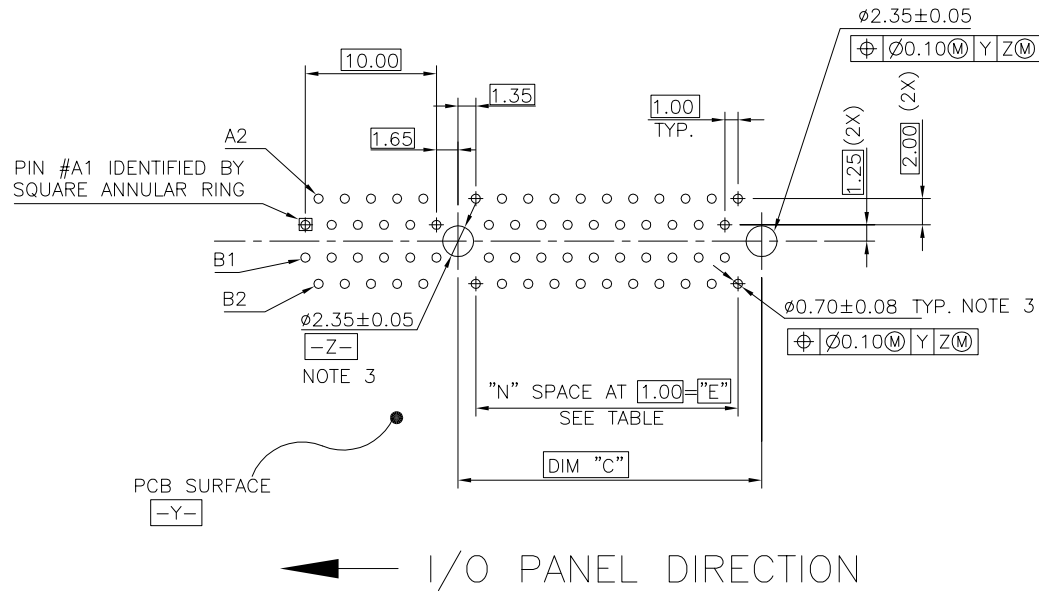


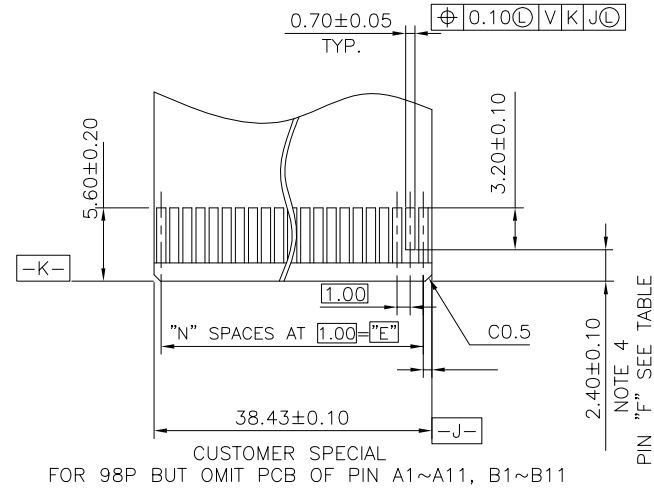
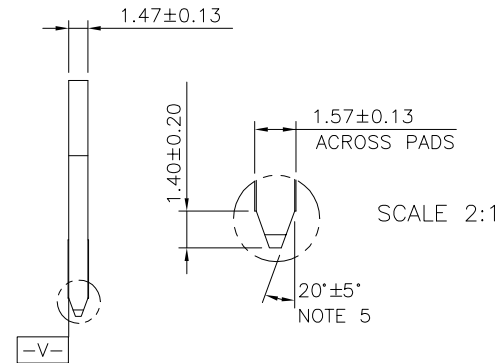
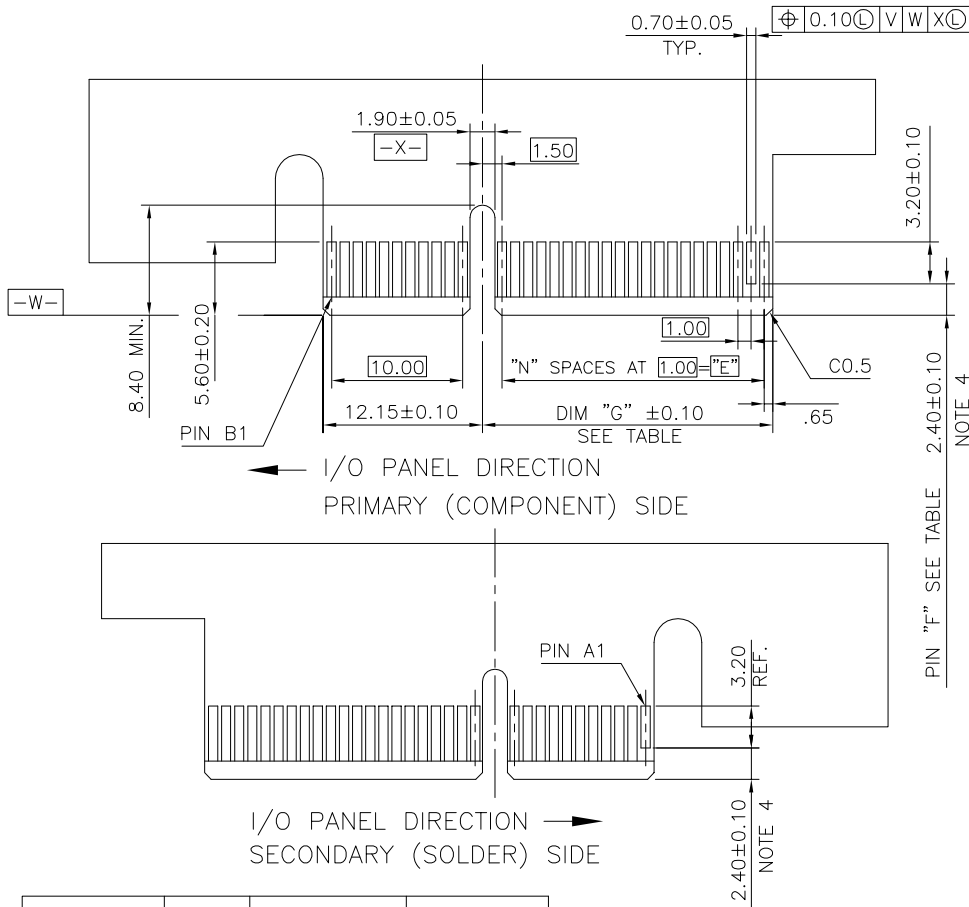
METAL BOARD LOCKS TYPE

| | | | | |
|---------------------------------------|-------------|----------------|--------------------------------------|-----------------|
| mat'l. code | surface | tolerance | projection | product family |
| - | - | ASME_Y14.5 | | PCI_EXPRESS |
| ltr | ecn | no | dr | date |
| | | | | |
| tolerances unless otherwise specified | | | | MM |
| angles | Line or | .0 \pm 0.30 | | |
| | | .00 \pm 0.20 | | |
| | | ±2° | | .000 \pm 0.10 |
| dr | ZHENHUA_LIU | 2016-03-04 | scale N/A | |
| enr | ZHENHUA_LIU | 2016-03-04 | Amphenol FCI | |
| chr | STONE_LI | 2016-03-04 | | |
| app | PM_ZHENG | 2016-03-04 | dwg no 10124782 sheet 2 of 5 size A4 | |
| sheet | revision | C | type CUSTOMER Drawing | |
| index | sheet | 5 | | |



RECOMMENDED FOOTPRINT

| | | | | | | | | | |
|-------------|--|----------|--|------------|--|------------|--|----------------------------|--|
| mat'l. code | | surface | | tolerance | | projection | | product family | |
| - | | - | | ASME_Y14.5 | | | | PCI_EXPRESS | |
| ltr | | ecn no | | date | | | | title | |
| | | | | | | MM | | PCI_EXPRESS_CARD_EDGE_GEN3 | |
| | | | | angles | | | | ONE_OPEN_END_STB_ASS'Y | |
| | | | | ±2° | | scale N/A | | dwg no | |
| | | | | dr | | | | sheet 3 of 5 | |
| | | | | enr | | | | size | |
| | | | | chr | | | | A4 | |
| | | | | app | | | | 10124782 | |
| | | | | sheet | | | | type | |
| index | | revision | | C | | | | CUSTOMER Drawing | |
| 5 | | 5 | | | | | | | |



ADD-IN CARD EDGE-FINGER DIMENSIONS

| | | | | | | | | | |
|-------------|--|----------|--|------------|--|---------------------------------------|--|----------------------------|--|
| mat'l. code | | surface | | tolerance | | projection | | product family | |
| - | | - | | ASME_Y14.5 | | MM | | PCI_EXPRESS | |
| ltr | | ecn no | | date | | tolerances unless otherwise specified | | title | |
| | | | | | | .0±.020 | | PCI_EXPRESS_CARD_EDGE_GEN3 | |
| | | | | | | .00±.010 | | ONE_OPEN_END_STB_ASS'Y | |
| | | | | | | ±2° | | scale N/A | |
| | | | | | | .000±.005 | | dwg no | |
| | | | | | | dr ZHENHUA_LIU 2016-03-04 | | sheet 4 of 5 | |
| | | | | | | enr ZHENHUA_LIU 2016-03-04 | | size | |
| | | | | | | chr STONE_LI 2016-03-04 | | A4 | |
| | | | | | | appd PM_ZHENG 2016-03-04 | | 10124782 | |
| sheet | | revision | | c | | Amphenol FCI | | type | |
| index | | sheet | | 5 | | | | CUSTOMER Drawing | |

NOTES:

1.MATERIAL:

HOUSING: HIGH TEMPERATURE NYLON, GLASS FILLED UL94V-0 RATED.
TERMINAL: COPPER ALLOY.

PLATING: 50u" NICKEL UNDERPLATE ALL OVER
CONTACT AREA PLATING - SEE PRODUCT NUMBER CODE
SOLDER TAIL: TIN OR TIN /LEAD(90/10)- SEE PRODUCT NUMBER CODE 100u" MIN. OVER 50u" NICKEL.

METAL BOARD LOCKS: COPPER ALLOY.
FINISH: 100u" TIN OR TIN/LEAD(90/10) OVER 50u" NICKEL
UNDERPLATE SEE PRODUCT NUMBER CODE.

2.PRODUCT SPECIFICATION: GS-12-233 OR GS-12-858.

③THE HORIZONTAL AXIS FOR THE HOLE PATTERN IS ESTABLISHED BY

A LINE THROUGH THE CENTER OF THE TWO Ø2.35 HOLES.
THE VERTICAL AXIS IS 90° TO THE HORIZONTAL AXIS, THROUGH THE CENTER OF DATUM Z.

④NO TIE BAR PERMITTED FROM CARD EDGE TO LEADING EDGE OF PAD FOR PINS A1 AND PIN NUMBERS "F".

⑤CHAMFER EDGES MUST BE FREE OF CUTTING BURRS.

⑥FREQUENCY & LOCATION AT SUPPLIER DISCRETION. RIDGE MAY BE CONTINUOUS WITH NO BREAKS.

7.RoHS COMPATIBLE PRODUCT SPECIFICATIONS:

a - PLATING:

- "LF" MEANS THE PRODUCT IS LEAD-FREE, 2um MINIMUM MATTE TIN OVER 1.27um MINIMUM NICKEL UNDERPLATE.

b - MANUFACTURING PROCESS COMPATIBILITY:

- THE HOUSING WILL WITHSTAND EXPOSURE TO 260°C±5°C TEMPERATURE FOR 10 SECONDS IN RE-FLOW APPLICATION, REFER TO GS-14-858 FOR OPERATING.

PRODUCT NUMBER CODE

10124782 -x x x x x x □ □

HOUSING COLOR OPTIONS

- 0-NATURAL
- 1-BLACK

PEGS OPTIONS

- 0-PLASTIC PEGS
- 1-METAL BOARD LOCKS 

TERMINAL PLATING OPTIONS

- 0-50u" Ni UNDERPLATE
30u" Au CONTACT AREA
100u" TIN TAIL AREA ----- COMPATIBLE RoHS
- 1-50u" Ni UNDERPLATE
15u" Au CONTACT AREA
100u" TIN TAIL AREA ----- COMPATIBLE RoHS
- 2-50u" Ni UNDERPLATE
GOLD FLASH CONTACT AREA
100u" TIN TAIL AREA ----- COMPATIBLE RoHS
- 3-50u" Ni UNDERPLATE
30u" Au CONTACT AREA
100u" TIN/LEAD TAIL AREA ----- INCOMPLIANT RoHS
- 4-50u" Ni UNDERPLATE
15u" Au CONTACT AREA
100u" TIN/LEAD TAIL AREA ----- INCOMPLIANT RoHS
- 5-50u" Ni UNDERPLATE
GOLD FLASH CONTACT AREA
100u" TIN/LEAD TAIL AREA ----- INCOMPLIANT RoHS

LEAD FREE OPTION

LEAVE BLANK FOR TERMINAL PLATING 3.4.5
"LF" FOR TERMINAL PLATING OPTION 0,1,2

PACKAGING OPTIONS

T-SOFT TRAY PACKAGING
M-SOFT TRAY PACKAGING & MYLAR TAPE. SEE FIGURE 1

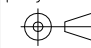
POS OPTIONS

- 0-36 
- 1-64 
- 2-98
- 3-164

TAIL LENGTH OPTIONS

| | DIM "D" | PCB THICKNESS | BOARD LOCKS DIM "G" |
|---|---|---------------|---------------------|
| 0 | 2.30 $\begin{smallmatrix} +0.25 \\ -0.13 \end{smallmatrix}$ | 1.56±0.10 | 1.70±0.15 |
| 1 | 3.10 $\begin{smallmatrix} +0.25 \\ -0.13 \end{smallmatrix}$ | 2.36±0.10 | 2.50±0.15 |
| 2 | 2.54±0.25 | 1.56±0.10 | 1.70±0.15 |
| 3 | 1.90±0.25 | 1.56±0.10 | 1.70±0.15 |

| CONNECTOR | # POS | REF. | N | DIM "A" | DIM "B" | DIM "C" | "E" |
|-----------|-------|------|----|---------|---------|---------|-------|
| 1 PORT | 36 | | 6 | 7.65 | 25.00 | 9.15 | 6.00 |
| 4 PORT | 64 | | 20 | 21.65 | 39.00 | 23.15 | 20.00 |
| 8 PORT | 98 | | 37 | 38.65 | 56.00 | 40.15 | 37.00 |
| 16 PORT | 164 | | 70 | 71.65 | 89.00 | 73.15 | 70.00 |

| | | | | | | | | | |
|-------------|--|----------------|--|------------|--|---|--|----------------------------|--|
| mat'l. code | | surface | | tolerance | | projection | | product family | |
| - | | - | | ASME_Y14.5 | |  | | PCI_EXPRESS | |
| ltr | | ecn no | | dr | | date | | title | |
| | | | | | | | | PCI_EXPRESS_CARD_EDGE_GEN3 | |
| | | | | | | | | ONE_OPEN_END_STB_ASS'Y | |
| | | | | | | | | dwg no | |
| | | | | | | | | sheet 5 of 5 | |
| | | | | | | | | size | |
| | | | | | | | | A4 | |
| | | | | | | | | type | |
| | | | | | | | | CUSTOMER Drawing | |
| sheet index | | revision sheet | | c | | | | | |
| 5 | | 5 | | | | | | | |



**Стандарт
Электрон
Связь**

Мы молодая и активно развивающаяся компания в области поставок электронных компонентов. Мы поставляем электронные компоненты отечественного и импортного производства напрямую от производителей и с крупнейших складов мира.

Благодаря сотрудничеству с мировыми поставщиками мы осуществляем комплексные и плановые поставки широчайшего спектра электронных компонентов.

Собственная эффективная логистика и склад в обеспечивает надежную поставку продукции в точно указанные сроки по всей России.

Мы осуществляем техническую поддержку нашим клиентам и предпродажную проверку качества продукции. На все поставляемые продукты мы предоставляем гарантию .

Осуществляем поставки продукции под контролем ВП МО РФ на предприятия военно-промышленного комплекса России , а также работаем в рамках 275 ФЗ с открытием отдельных счетов в уполномоченном банке. Система менеджмента качества компании соответствует требованиям ГОСТ ISO 9001.

Минимальные сроки поставки, гибкие цены, неограниченный ассортимент и индивидуальный подход к клиентам являются основой для выстраивания долгосрочного и эффективного сотрудничества с предприятиями радиоэлектронной промышленности, предприятиями ВПК и научно-исследовательскими институтами России.

С нами вы становитесь еще успешнее!

Наши контакты:

Телефон: +7 812 627 14 35

Электронная почта: sales@st-electron.ru

Адрес: 198099, Санкт-Петербург,
Промышленная ул, дом № 19, литера Н,
помещение 100-Н Офис 331