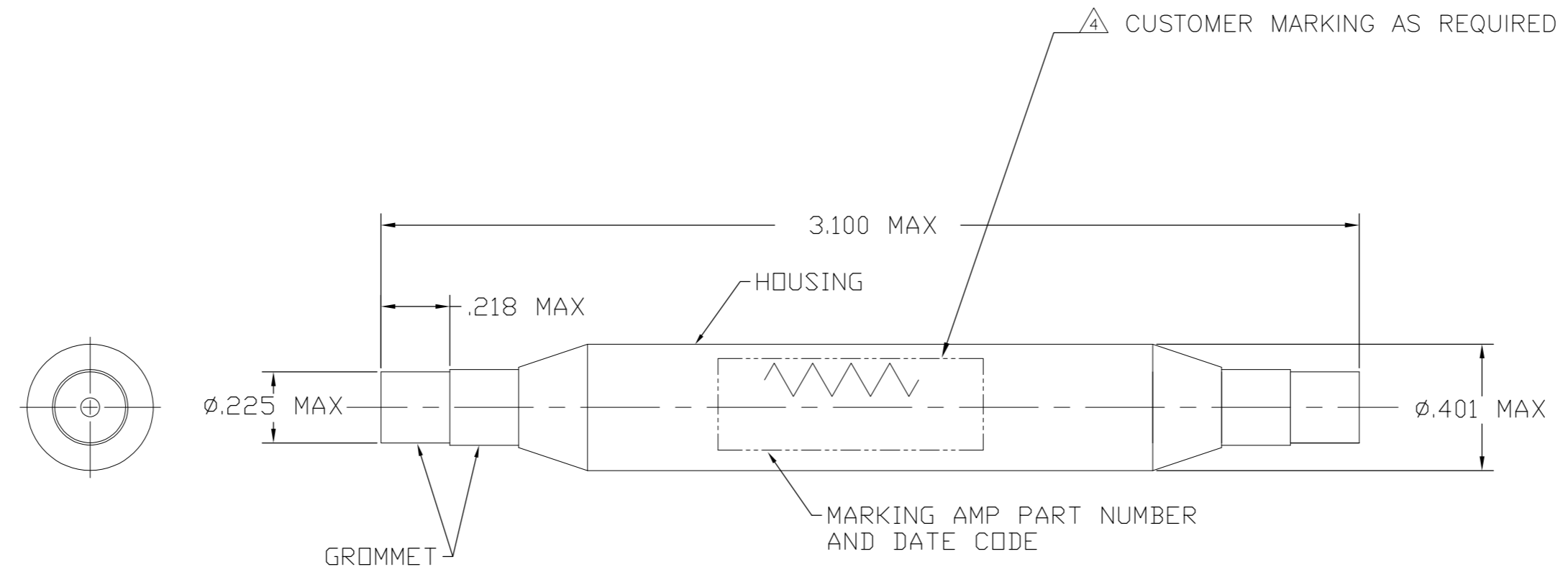


THIS DRAWING IS UNPUBLISHED. RELEASED FOR PUBLICATION
 © COPYRIGHT - By - ALL RIGHTS RESERVED.

| LDC | | DIST | | REVISIONS | | | |
|-----|-----|-----------------------|---------|-----------|------|--|--|
| P | LTR | DESCRIPTION | DATE | DWN | APVD | | |
| | K | REV PER ECO-12-000064 | 23JAN12 | PY | DE | | |

| DESCRIPTION | MATERIAL | FINISH |
|----------------|---|------------------------|
| SHRINK TUBING | MIL-I-23053 | |
| RETAINING CLIP | BeCu ASTM-B-194 OR STAINLESS STEEL PER QQ-S-766 | |
| SOCKET CONTACT | BERYLIUM COPPER PER ASTM B196 | GOLD PLATE MIL-G-45204 |
| HOUSING | GLASS REINFORCED VALOX & EPOXY | |
| GROMMET | FLUROROSILICONE | |



ENVIRONMENTS CREATED DURING OPERATION WHICH EXCEEDS THE WIRE SPLICE RATED PERFORMANCE IS THE RESPONSIBILITY OF THE USER. THE RESISTOR SPECIFICATIONS SHOULD BE CONSULTED.

PIN CONTACT, SEALING PLUGS & INSERTION/EXTRACTION TOOL TO BE ORDERED SEPARATELY.

- A) PIN CONTACT: 2-592404-1
- B) SEALING PLUG: 592104-1
- C) TOOL: 592105-1

THIS ASSEMBLY MEETS OR EXCEEDS THE GENERAL REQUIREMENTS OF MIL-T-81714.

| | | | | | | | |
|--|----------|---------|--------------|-----|-----|------|------------|
| | | | RLR20C2202GR | ±2° | 1/2 | 22K | 1-591917-4 |
| | | | RLR32C1000GR | ±2° | 1 | 100 | 1-591917-3 |
| | | | RLR07C1001GR | ±2° | 1/4 | 1K | 1-591917-2 |
| | OBSOLETE | | | ±1° | 1/2 | 100K | 1-591917-1 |
| | OBSOLETE | | | ±1° | 1/2 | 10K | 1-591917-0 |
| | OBSOLETE | | | ±1° | 1/4 | 2.2K | 591917-9 |
| | OBSOLETE | | | ±1° | 1/4 | 127 | 591917-8 |
| | OBSOLETE | | RLR32C1000GS | ±2° | 1 | 100 | 591917-7 |
| | OBSOLETE | | | ±1° | 1/2 | 100 | 591917-6 |
| | | | RLR32C1201GM | ±2° | 1 | 1.2K | 591917-5 |
| | | | RC20GF681J | ±5° | 1/2 | 680 | 591917-4 |
| | | | RNC60J1002FS | ±1° | 1/8 | 10K | 591917-3 |
| | | 12810-1 | RN65C1270F | ±1° | 1/2 | 127 | 591917-2 |
| | | | RN65C1270F | ±1° | 1/2 | 127 | 591917-1 |

| | | | | |
|--|--|---------------------------|---|--|
| THIS DRAWING IS A CONTROLLED DOCUMENT. | | DWN T. THOMPSON 08NOV2001 | STE TE Connectivity | |
| DIMENSIONS: INCHES | | CHK C. CHEHOVIN 03-10-96 | | |
| TOLERANCES UNLESS OTHERWISE SPECIFIED: | | APVD C. CHEHOVIN 03-10-96 | NAME WIRE SPLICE, SINGLE SIZE 20 | |
| 0 PLC ± - | | PRODUCT SPEC - | SIZE CAGE CODE DRAWING NO RESTRICTED TO | |
| 1 PLC ± - | | APPLICATION SPEC - | A2 00779 C-591917 | |
| 2 PLC ± .01 | | WEIGHT - | SCALE 1:1 SHEET 1 OF 1 REV K | |
| 3 PLC ± .005 | | CUSTOMER DRAWING | | |
| 4 PLC ± - | | | | |
| ANGLES ± - | | | | |
| FINISH - | | | | |



**Стандарт
Электрон
Связь**

Мы молодая и активно развивающаяся компания в области поставок электронных компонентов. Мы поставляем электронные компоненты отечественного и импортного производства напрямую от производителей и с крупнейших складов мира.

Благодаря сотрудничеству с мировыми поставщиками мы осуществляем комплексные и плановые поставки широчайшего спектра электронных компонентов.

Собственная эффективная логистика и склад в обеспечивает надежную поставку продукции в точно указанные сроки по всей России.

Мы осуществляем техническую поддержку нашим клиентам и предпродажную проверку качества продукции. На все поставляемые продукты мы предоставляем гарантию .

Осуществляем поставки продукции под контролем ВП МО РФ на предприятия военно-промышленного комплекса России , а также работаем в рамках 275 ФЗ с открытием отдельных счетов в уполномоченном банке. Система менеджмента качества компании соответствует требованиям ГОСТ ISO 9001.

Минимальные сроки поставки, гибкие цены, неограниченный ассортимент и индивидуальный подход к клиентам являются основой для выстраивания долгосрочного и эффективного сотрудничества с предприятиями радиоэлектронной промышленности, предприятиями ВПК и научно-исследовательскими институтами России.

С нами вы становитесь еще успешнее!

Наши контакты:

Телефон: +7 812 627 14 35

Электронная почта: sales@st-electron.ru

Адрес: 198099, Санкт-Петербург,
Промышленная ул, дом № 19, литера Н,
помещение 100-Н Офис 331