

L42 / SML42



Thin Film Limiter Module 50 to 4000 MHz

Rev. V2

Features

- VERY WIDE BANDWIDTH
- GOOD SUPPRESSION OF EVEN ORDER HARMONICS
- LOW INSERTION LOSS: 3.5 dB (TYP.)

Description

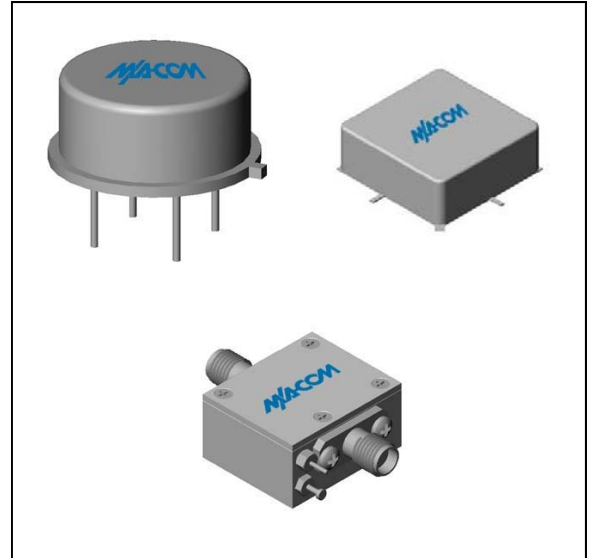
The L42 signal limiter is a discrete hybrid design, which uses thin film manufacturing processes for accurate performance and high reliability. This design uses Schottky bridge quad and anti-parallel diodes, which provide consistent limiting levels over a broadband frequency range. Both TO-8 and SMT0-8 packages are hermetically sealed, and MIL-STD-883 environmental screening is available.

Ordering Information

| Part Number | Package |
|-------------|-------------------|
| L42 | TO-8 |
| SML42 | Surface Mount |
| CL42 ** | SMA Connectorized |

** The connectorized version is not RoHs compliant.

Product Image



Electrical Specifications: $Z_0 = 50\Omega$, $V_{CC} = +15 V_{DC}$

| Parameter | Units | Typical | Guaranteed | |
|---|---------------------|---------|------------|----------------|
| | | 25°C | 0° to 50°C | -54° to +85°C* |
| Frequency (min) | MHz | 5-4000 | 50-4000 | 50-4000 |
| Insertion Loss @ $P_{IN} \leq -20$ dBm (max.) | 50-3000 MHz | 3.5 | 4.5 | 5.0 |
| | 3000-4000 MHz | 4.0 | 5.0 | 6.0 |
| Input VSWR (max.) $P_{IN} \leq -10$ dBm, $+10 \leq \text{Bias} \leq +20 V_{dc}$ | | 1.6:1 | 1.9:1 | 2.1:1 |
| Output VSWR (max.) $P_{IN} \leq -10$ dBm, $+10 \leq \text{Bias} \leq +20 V_{dc}$ | | 2.0:1 | 2.3:1 | 2.5:1 |
| Output Limiting Level @ $P_{IN} = +20$ dBm (max.) $+15 \leq \text{Bias} \leq +20 V_{dc}$ | 50-2000 MHz | 2.5 | 4.0 | 4.5 |
| | 2000-4000 MHz | 6.5 | 7.0 | 7.5 |
| | Bias Current (max.) | | | |
| @ +20 Vdc | mA | 8.5 | 9.0 | 10.0 |
| @ +15 Vdc | mA | 7.0 | | |
| @ +10 Vdc | mA | 4.0 | | |

* Over temperature performance limits for part number CL42, guaranteed from 0°C to +50°C only.

Absolute Maximum Ratings

| Parameter | Absolute Maximum |
|--|------------------|
| Storage Temperature | -62°C to +125°C |
| Case Temperature | +125°C |
| DC Voltage | +25 V |
| Continuous Input Power | +20 dBm |
| Short Term Input power (1 minute max.) | 400 mW |
| Peak Power (3 μ sec max.) | 1 W |
| "S" Series Burn-In Temperature (case) | +125°C |

Limiting and Insertion Loss Characteristics at +25°C

| Bias Voltage | Output Level at Limiting Threshold (1 dB comp.) | | |
|--------------|---|---------------------|-----------|
| | 1000 MHz | Typical 2500 MHz | 4000 MHz |
| +20 Volts | -1.0 dBm | -2.5 dBm | -6.0 dBm |
| +15 Volts | -2.0 dBm | -4.0 dBm | -6.2 dBm |
| +10 Volts | -5.5 dBm | -7.0 dBm | -7.8 dBm |
| +5 Volts | -12.0 dBm | -13.8 dBm | -12.0 dBm |

1

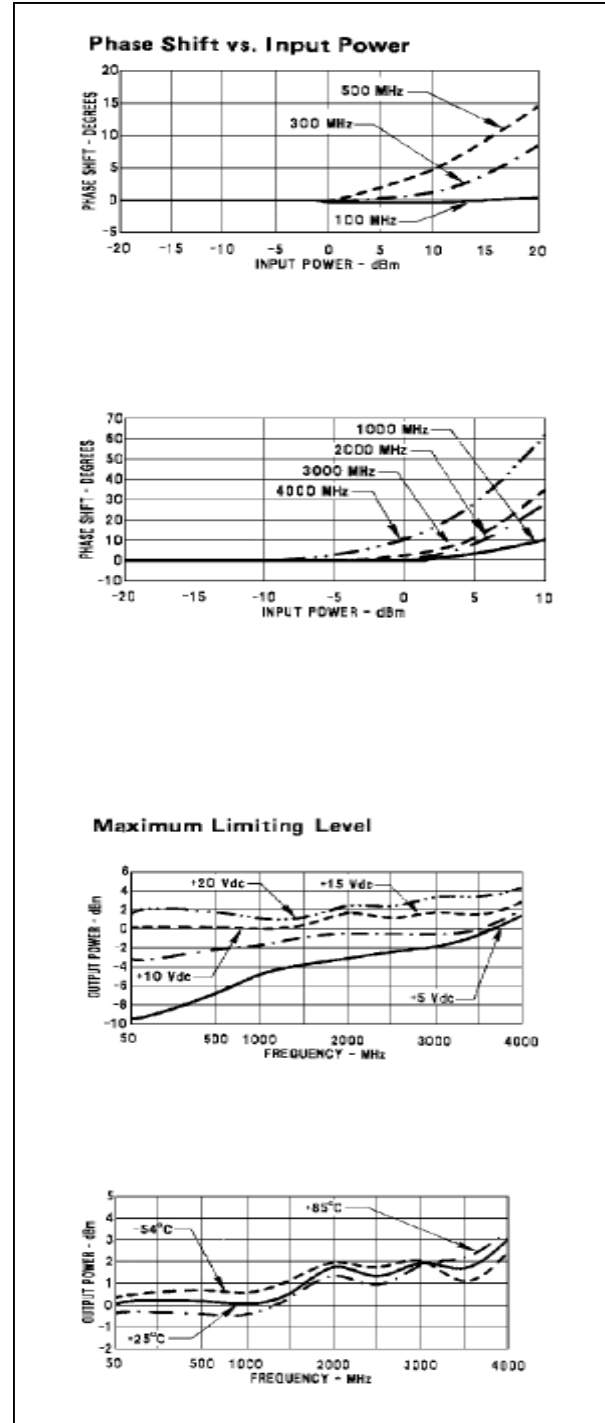
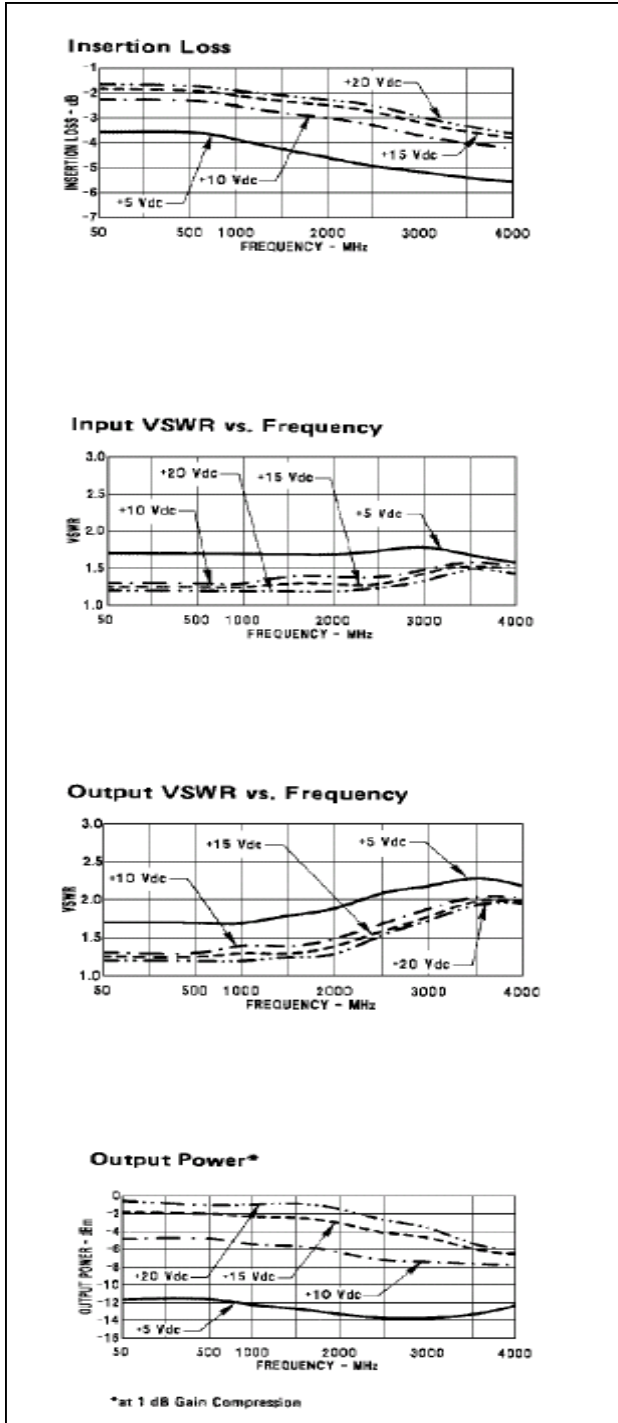
ADVANCED: Data Sheets contain information regarding a product M/A-COM Technology Solutions is considering for development. Performance is based on target specifications, simulated results, and/or prototype measurements. Commitment to develop is not guaranteed.

PRELIMINARY: Data Sheets contain information regarding a product M/A-COM Technology Solutions has under development. Performance is based on engineering tests. Specifications are typical. Mechanical outline has been fixed. Engineering samples and/or test data may be available. Commitment to produce in volume is not guaranteed.

• **North America** Tel: 800.366.2266 • **Europe** Tel: +353.21.244.6400
 • **India** Tel: +91.80.4155721 • **China** Tel: +86.21.2407.1588
 Visit www.macomtech.com for additional data sheets and product information.

M/A-COM Technology Solutions Inc. and its affiliates reserve the right to make changes to the product(s) or information contained herein without notice.

Typical Performance Curves at +25°C



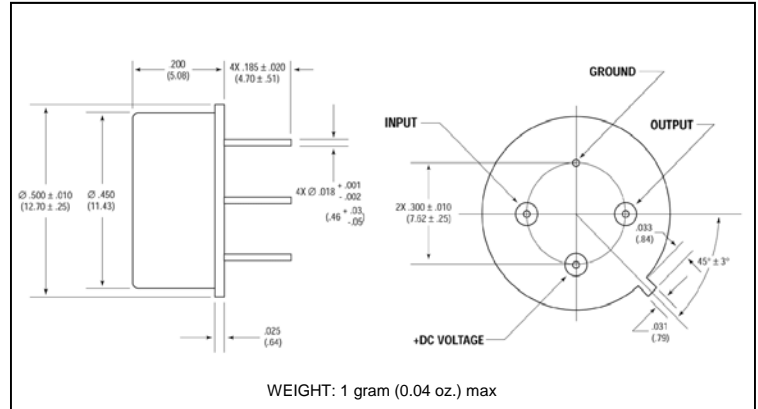
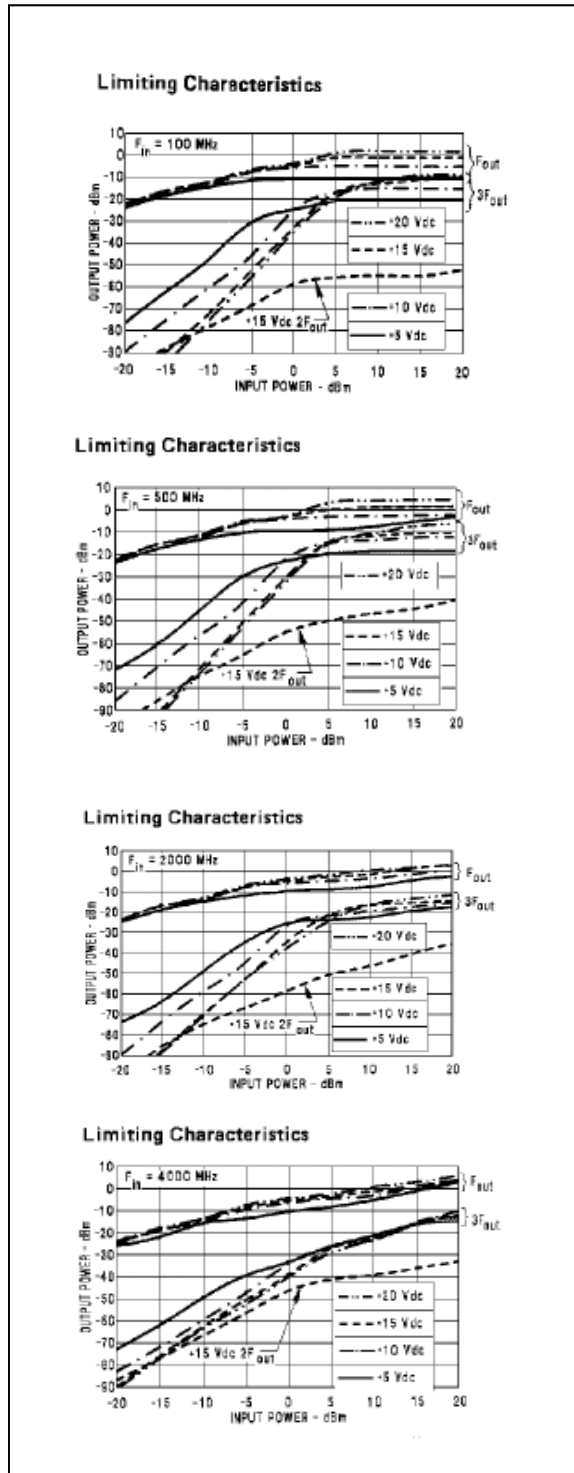
L42 / SML42

Thin Film Limiter Module
50 to 4000 MHz

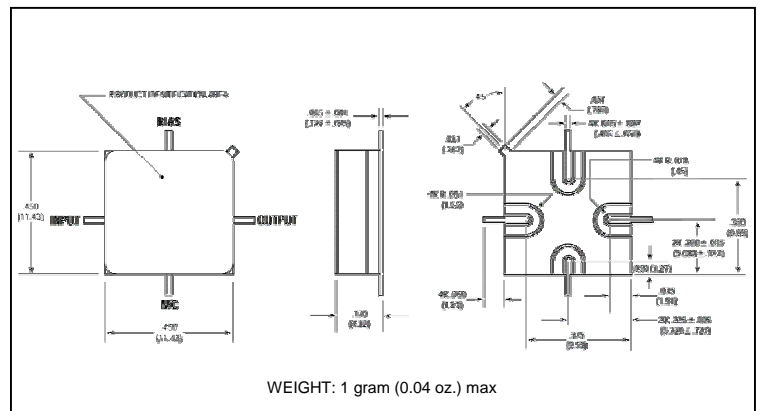
Rev. V2

Typical Performance Curves at +25°C

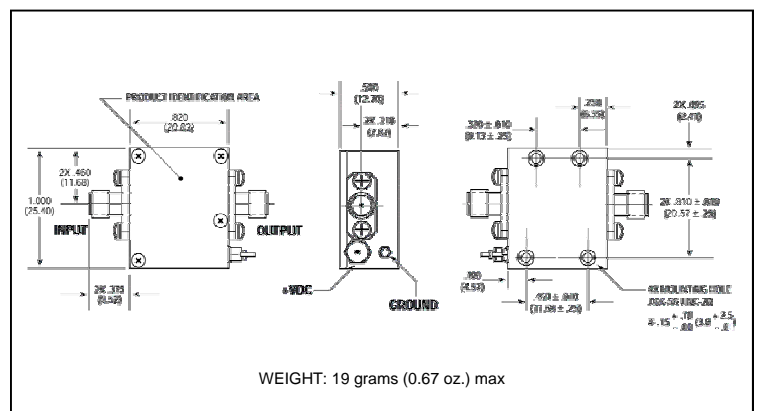
Outline Drawing: TO-8 *



Outline Drawing: Surface Mount *



Outline Drawing: SMA Connectorized *



* Dimensions are inches (millimeters) ± 0.015 (0.38) unless otherwise specified.



Стандарт Электрон Связь

Мы молодая и активно развивающаяся компания в области поставок электронных компонентов. Мы поставляем электронные компоненты отечественного и импортного производства напрямую от производителей и с крупнейших складов мира.

Благодаря сотрудничеству с мировыми поставщиками мы осуществляем комплексные и плановые поставки широчайшего спектра электронных компонентов.

Собственная эффективная логистика и склад в обеспечивает надежную поставку продукции в точно указанные сроки по всей России.

Мы осуществляем техническую поддержку нашим клиентам и предпродажную проверку качества продукции. На все поставляемые продукты мы предоставляем гарантию .

Осуществляем поставки продукции под контролем ВП МО РФ на предприятия военно-промышленного комплекса России , а также работаем в рамках 275 ФЗ с открытием отдельных счетов в уполномоченном банке. Система менеджмента качества компании соответствует требованиям ГОСТ ISO 9001.

Минимальные сроки поставки, гибкие цены, неограниченный ассортимент и индивидуальный подход к клиентам являются основой для выстраивания долгосрочного и эффективного сотрудничества с предприятиями радиоэлектронной промышленности, предприятиями ВПК и научно-исследовательскими институтами России.

С нами вы становитесь еще успешнее!

Наши контакты:

Телефон: +7 812 627 14 35

Электронная почта: sales@st-electron.ru

Адрес: 198099, Санкт-Петербург,
Промышленная ул, дом № 19, литера Н,
помещение 100-Н Офис 331