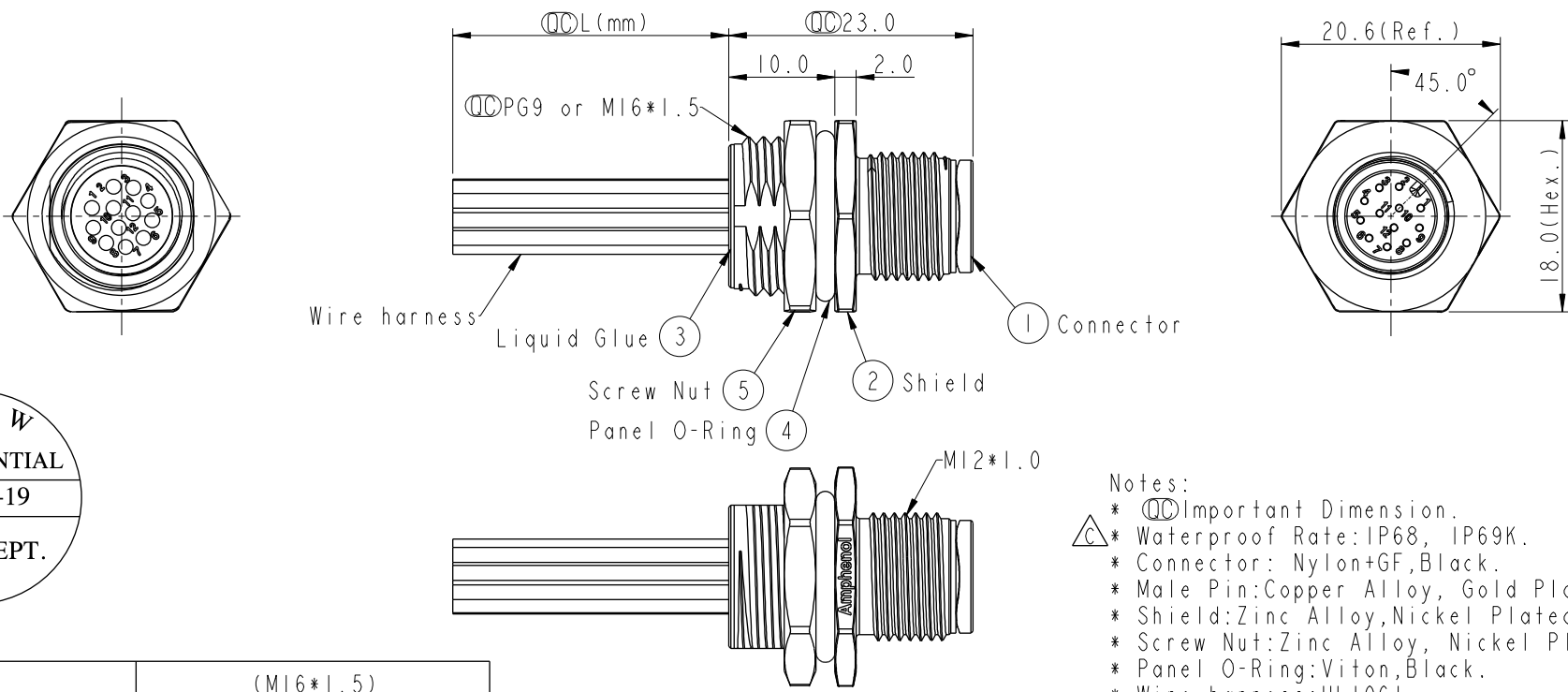


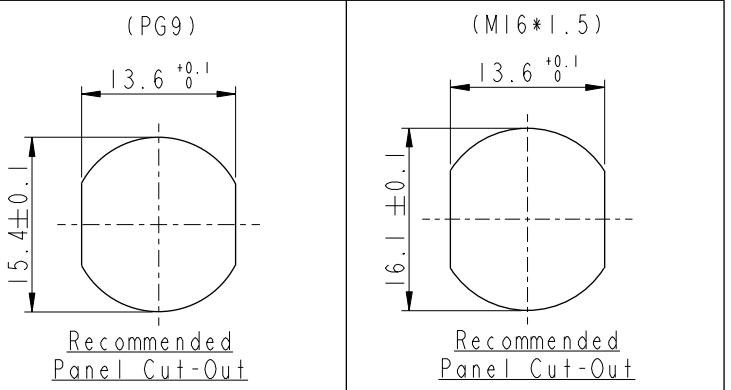
THIS DOCUMENT IS SUBJECT TO CHANGE WITHOUT NOTICE. IT IS CONFIDENTIAL AND A PROPERTY OF Amphenol LTW. DISCLOSURE TO THIRD PARTY HAS TO BE AUTHORIZED BY Amphenol LTW.

REV.	ECN NO.	DATE	SIGN	DESCRIPTION
B	LE31570262~271	2015/07/23	Yulong_wang	Change to Share Drawing.
C	LEN1680581~592 LEN1680604~605	2016/08/08	Yulong_wang	Add 6Pin & IP69K.
D	E191630	2019/09/19	Ruru	Update Wire Tolerance



ALTW
 CONFIDENTIAL
 2019-09-19
 R&D DEPT.

- Notes:
- * \varnothing Important Dimension.
 - * Waterproof Rate: IP68, IP69K.
 - * Connector: Nylon+GF, Black.
 - * Male Pin: Copper Alloy, Gold Plated.
 - * Shield: Zinc Alloy, Nickel Plated.
 - * Screw Nut: Zinc Alloy, Nickel Plated.
 - * Panel O-Ring: Viton, Black.
 - * Wire harness: ULI061
 - * Rated Voltage: 3 & 4Pin 250V dc. or ac.
5Pin 60V dc. or ac.
6~12Pin 30V dc. or ac.
 - * Rated Current: 3~5Pin 4A
6~8Pin 2A
10~12Pin 1.5A
 - * Operating Temperature: -25~85°C
 - * For Panel Thickness Max 4.5mm.
 - * Nut Torque: 4-6 Kgf.cm.
 - * Wire harness Tolerance: 150~300±15mm
301~1000±20mm
Over1000 ±50/-0mm



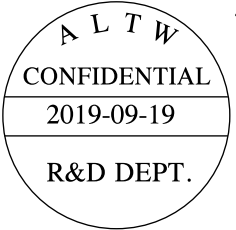
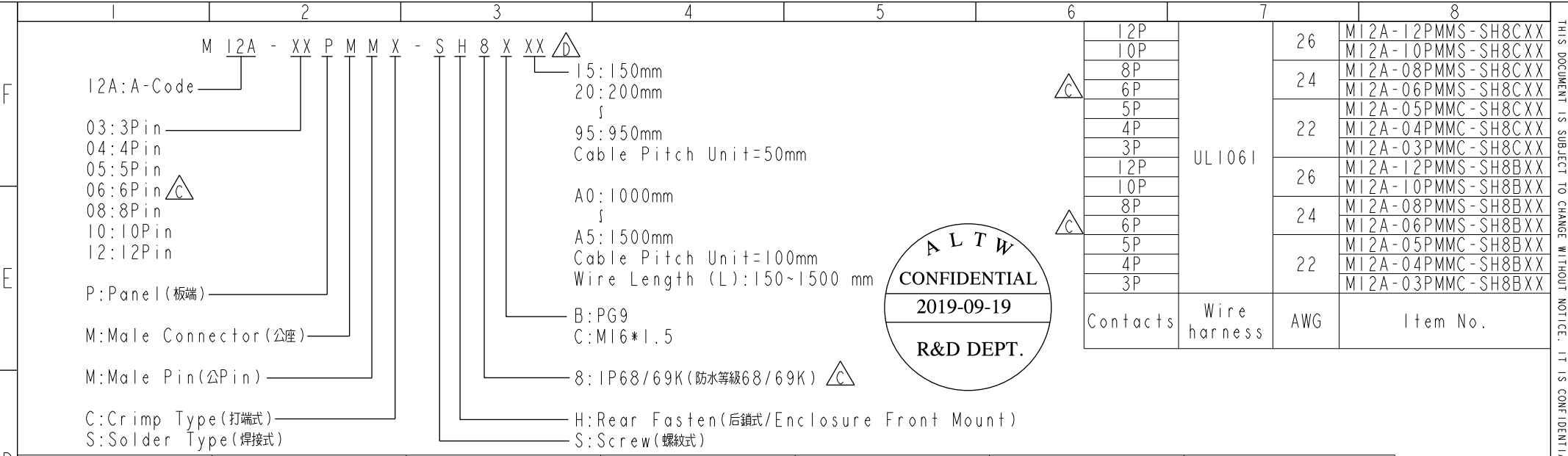
UNIT: mm		
TOLERANCE		
.X	±0.25	
.XX	±0.1	
.XXX	±0.05	
ANGLES	±1°	

TITLE M12 A-Code Male Conn. Panel Rear With Wire harness			
SCALE 3:2	SIZE A4	SHEET 1 OF 2	
REV. D	WC-REV. A.3	\varnothing : Inspection item	

Amphenol LTW
 安費諾亮泰企業股份有限公司

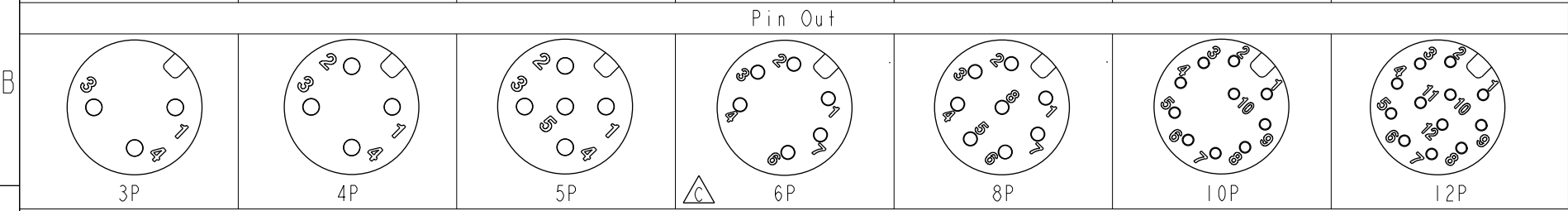
ITEM NO	DRAWN BY Ruru	DATE 2019-09-19
DWG NO M12A-XXPMMX-SH8XXX	CHECKED BY Rita	DATE 2019-09-19
CUSTOMER ALTW	APPROVED BY Max	DATE 2019-09-19

THIS DOCUMENT IS SUBJECT TO CHANGE WITHOUT NOTICE. IT IS CONFIDENTIAL AND A PROPERTY OF Amphenol LTW. DISCLOSURE TO THIRD PARTY HAS TO BE AUTHORIZED BY Amphenol LTW.



12P	UL1061	26	M12A-12PMMS-SH8CXX
10P			M12A-10PMMS-SH8CXX
8P		24	M12A-08PMMS-SH8CXX
6P			M12A-06PMMS-SH8CXX
5P		22	M12A-05PMMS-SH8CXX
4P			M12A-04PMMS-SH8CXX
3P			M12A-03PMMS-SH8CXX
12P		26	M12A-12PMMS-SH8BXX
10P			M12A-10PMMS-SH8BXX
8P		24	M12A-08PMMS-SH8BXX
6P			M12A-06PMMS-SH8BXX
5P		22	M12A-05PMMS-SH8BXX
4P	M12A-04PMMS-SH8BXX		
3P	M12A-03PMMS-SH8BXX		
Contacts	Wire harness	AWG	Item No.

5	--	5	--	5	Gray	灰	5	Gray	灰	5	Gray	灰	5	--	5	--	5	Red	紅	5	Gray	灰	5	Red/Blue	紅/藍	
4	Black	4	Black	4	Black	黑	4	Black	黑	4	Black	黑	4	Black	4	Black	4	Blue	藍	4	Black	4	Black	4	Gray/Pink	灰/粉
3	Blue	3	Blue	3	Blue	藍	3	Blue	藍	3	Blue	藍	3	Blue	3	Blue	3	Pink	粉	3	Blue	3	Blue	3	Violet	紫
2	--	2	White	2	White	白	2	White	白	2	White	白	2	White	2	White	2	Yellow	黃	2	Black	2	Black	2	Black	黑
1	Brown	1	Brown	1	Brown	棕	1	Brown	棕	1	Brown	棕	1	Brown	1	Brown	1	Green	綠	1	Red	1	Red	1	Red	紅



Pin Assignments Front View

UNIT: mm TOLERANCE .X ±0.25 .XX ±0.1 .XXX ±0.05 ANGLES ±1°	TITLE M12 A-Code Male Conn. Panel Rear With Wire harness		<h1 style="text-align: center;">Amphenol LTW</h1> <h2 style="text-align: center;">安費諾亮泰企業股份有限公司</h2>		ITEM NO	DRAWN BY	DATE		
	SCALE	SIZE			SHEET	OF	DWG NO	CHECKED BY	DATE
	REV.	WC-REV.			QC: Inspection item		CUSTOMER	APPROVED BY	DATE
		3:2	A4	2	2	M12A-XXPMX-SH8XXX	Ruru	2019-09-19	
		D	A.3			ALTW	Rita	2019-09-19	
							Max	2019-09-19	



Стандарт Электрон Связь

Мы молодая и активно развивающаяся компания в области поставок электронных компонентов. Мы поставляем электронные компоненты отечественного и импортного производства напрямую от производителей и с крупнейших складов мира.

Благодаря сотрудничеству с мировыми поставщиками мы осуществляем комплексные и плановые поставки широчайшего спектра электронных компонентов.

Собственная эффективная логистика и склад в обеспечивает надежную поставку продукции в точно указанные сроки по всей России.

Мы осуществляем техническую поддержку нашим клиентам и предпродажную проверку качества продукции. На все поставляемые продукты мы предоставляем гарантию .

Осуществляем поставки продукции под контролем ВП МО РФ на предприятия военно-промышленного комплекса России , а также работаем в рамках 275 ФЗ с открытием отдельных счетов в уполномоченном банке. Система менеджмента качества компании соответствует требованиям ГОСТ ISO 9001.

Минимальные сроки поставки, гибкие цены, неограниченный ассортимент и индивидуальный подход к клиентам являются основой для выстраивания долгосрочного и эффективного сотрудничества с предприятиями радиоэлектронной промышленности, предприятиями ВПК и научно-исследовательскими институтами России.

С нами вы становитесь еще успешнее!

Наши контакты:

Телефон: +7 812 627 14 35

Электронная почта: sales@st-electron.ru

Адрес: 198099, Санкт-Петербург,
Промышленная ул, дом № 19, литера Н,
помещение 100-Н Офис 331