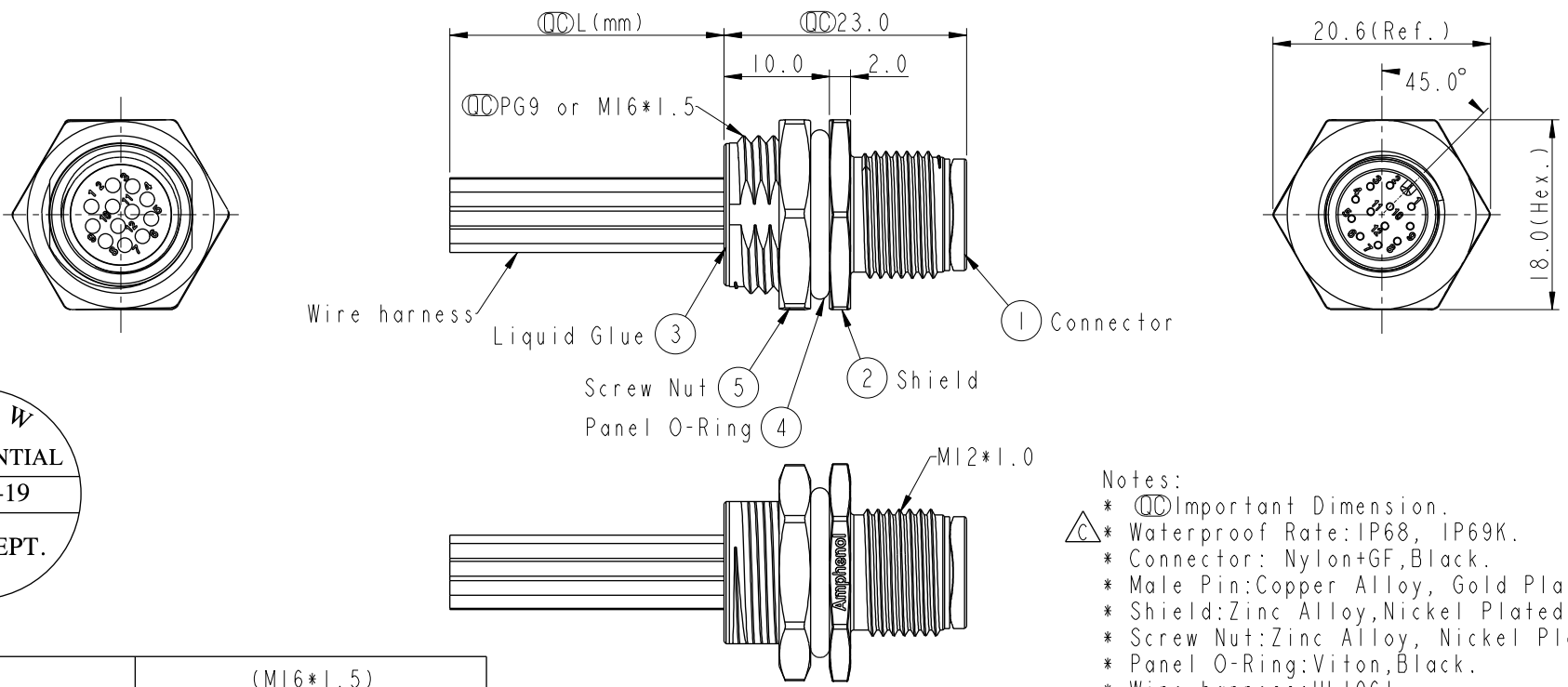


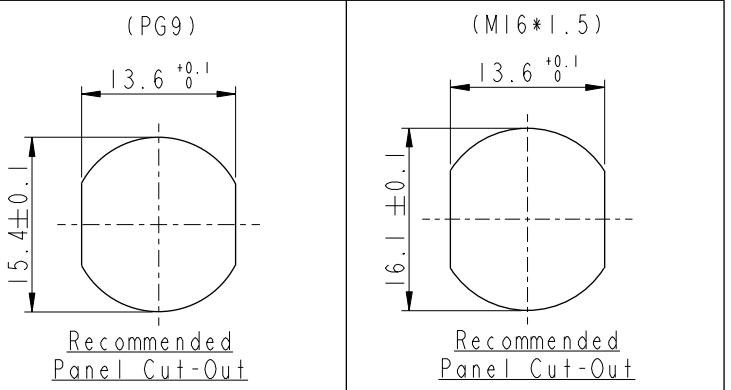
THIS DOCUMENT IS SUBJECT TO CHANGE WITHOUT NOTICE. IT IS CONFIDENTIAL AND A PROPERTY OF Amphenol LTW. DISCLOSURE TO THIRD PARTY HAS TO BE AUTHORIZED BY Amphenol LTW.

| REV. | ECN NO.                          | DATE       | SIGN        | DESCRIPTION              |
|------|----------------------------------|------------|-------------|--------------------------|
| B    | LE31570262~271                   | 2015/07/23 | Yulong_wang | Change to Share Drawing. |
| C    | LEN1680581~592<br>LEN1680604~605 | 2016/08/08 | Yulong_wang | Add 6Pin & IP69K.        |
| D    | E191630                          | 2019/09/19 | Ruru        | Update Wire Tolerance    |



**ALTW**  
 CONFIDENTIAL  
 2019-09-19  
 R&D DEPT.

- Notes:
- \*  $\varnothing$  Important Dimension.
  - \* Waterproof Rate: IP68, IP69K.
  - \* Connector: Nylon+GF, Black.
  - \* Male Pin: Copper Alloy, Gold Plated.
  - \* Shield: Zinc Alloy, Nickel Plated.
  - \* Screw Nut: Zinc Alloy, Nickel Plated.
  - \* Panel O-Ring: Viton, Black.
  - \* Wire harness: ULI061
  - \* Rated Voltage: 3 & 4Pin 250V dc. or ac.  
5Pin 60V dc. or ac.  
6~12Pin 30V dc. or ac.
  - \* Rated Current: 3~5Pin 4A  
6~8Pin 2A  
10~12Pin 1.5A
  - \* Operating Temperature: -25~85°C
  - \* For Panel Thickness Max 4.5mm.
  - \* Nut Torque: 4-6 Kgf.cm.
  - \* Wire harness Tolerance: 150~300±15mm  
301~1000±20mm  
Over1000 ±50/-0mm



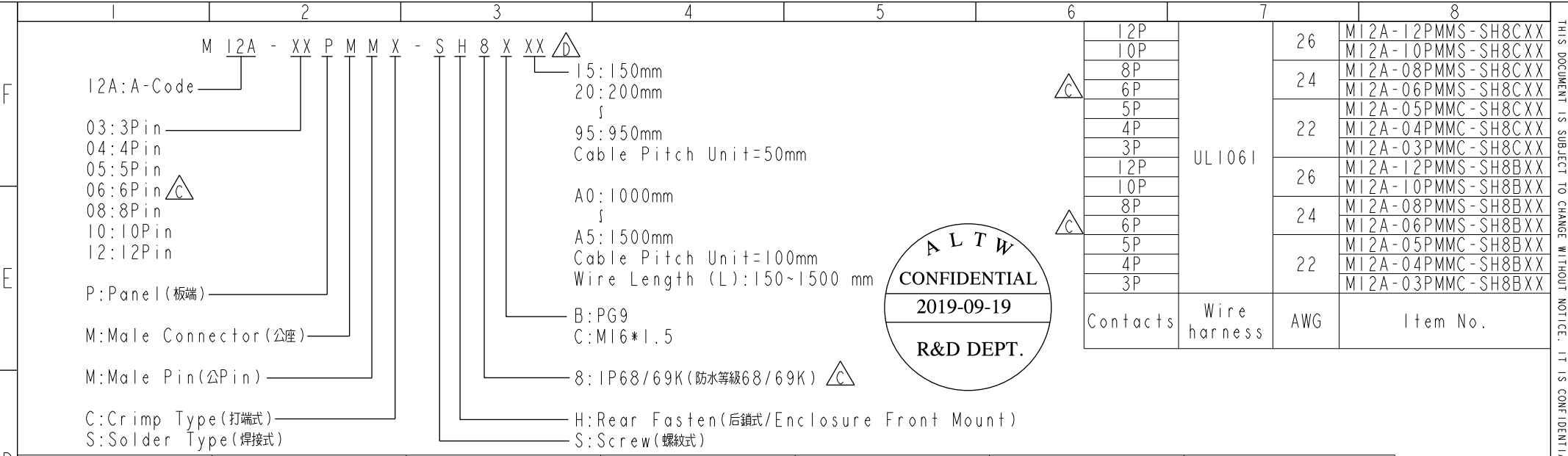
|           |       |  |
|-----------|-------|--|
| UNIT: mm  |       |  |
| TOLERANCE |       |  |
| .X        | ±0.25 |  |
| .XX       | ±0.1  |  |
| .XXX      | ±0.05 |  |
| ANGLES    | ±1°   |  |

|                                                                |                |                                 |  |
|----------------------------------------------------------------|----------------|---------------------------------|--|
| TITLE<br>M12 A-Code Male Conn.<br>Panel Rear With Wire harness |                |                                 |  |
| SCALE<br>3:2                                                   | SIZE<br>A4     | SHEET<br>1 OF 2                 |  |
| REV.<br>D                                                      | WC-REV.<br>A.3 | $\varnothing$ : Inspection item |  |

**Amphenol LTW**  
 安費諾亮泰企業股份有限公司

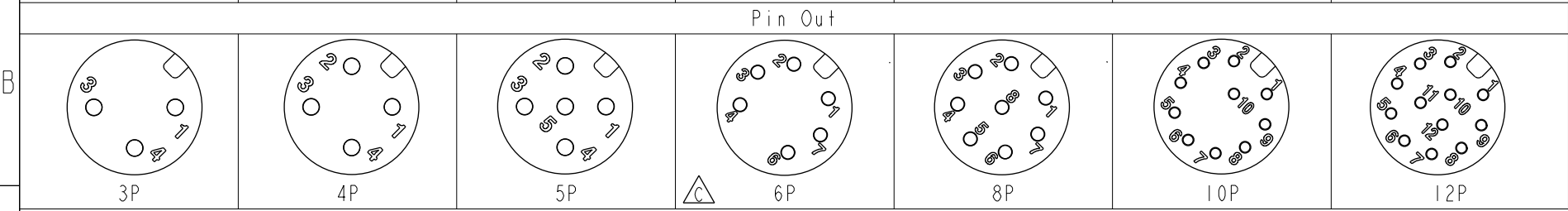
|                              |                    |                    |
|------------------------------|--------------------|--------------------|
| ITEM NO                      | DRAWN BY<br>Ruru   | DATE<br>2019-09-19 |
| DWG NO<br>M12A-XXPMMX-SH8XXX | CHECKED BY<br>Rita | DATE<br>2019-09-19 |
| CUSTOMER<br>ALTW             | APPROVED BY<br>Max | DATE<br>2019-09-19 |

THIS DOCUMENT IS SUBJECT TO CHANGE WITHOUT NOTICE. IT IS CONFIDENTIAL AND A PROPERTY OF Amphenol LTW. DISCLOSURE TO THIRD PARTY HAS TO BE AUTHORIZED BY Amphenol LTW.



|          |                    |     |                    |
|----------|--------------------|-----|--------------------|
| 12P      | UL1061             | 26  | M12A-12PMMS-SH8CXX |
| 10P      |                    |     | M12A-10PMMS-SH8CXX |
| 8P       |                    | 24  | M12A-08PMMS-SH8CXX |
| 6P       |                    |     | M12A-06PMMS-SH8CXX |
| 5P       |                    | 22  | M12A-05PMMS-SH8CXX |
| 4P       |                    |     | M12A-04PMMS-SH8CXX |
| 3P       |                    |     | M12A-03PMMS-SH8CXX |
| 12P      |                    | 26  | M12A-12PMMS-SH8BXX |
| 10P      |                    |     | M12A-10PMMS-SH8BXX |
| 8P       |                    | 24  | M12A-08PMMS-SH8BXX |
| 6P       |                    |     | M12A-06PMMS-SH8BXX |
| 5P       |                    | 22  | M12A-05PMMS-SH8BXX |
| 4P       | M12A-04PMMS-SH8BXX |     |                    |
| 3P       | M12A-03PMMS-SH8BXX |     |                    |
| Contacts | Wire harness       | AWG | Item No.           |

|   |        |   |       |        |      |       |        |      |       |        |      |       |        |      |       |        |      |       |        |     |       |        |     |      |        |   |
|---|--------|---|-------|--------|------|-------|--------|------|-------|--------|------|-------|--------|------|-------|--------|------|-------|--------|-----|-------|--------|-----|------|--------|---|
| 5 | --     | 5 | --    | 5      | Gray | 灰     | 5      | Gray | 灰     | 5      | Gray | 灰     | 5      | Gray | 灰     | 5      | Gray | 灰     |        |     |       |        |     |      |        |   |
| 4 | Black  | 黑 | 4     | Black  | 黑    | 4     | Black  | 黑    | 4     | Black  | 黑    | 4     | Black  | 黑    | 4     | Black  | 黑    | 4     | Black  | 黑   |       |        |     |      |        |   |
| 3 | Blue   | 藍 | 3     | Blue   | 藍    | 3     | Blue   | 藍    | 3     | Blue   | 藍    | 3     | Blue   | 藍    | 3     | Blue   | 藍    | 3     | Blue   | 藍   |       |        |     |      |        |   |
| 2 | --     | 2 | White | 白      | 2    | White | 白      | 2    | White | 白      | 2    | White | 白      | 2    | White | 白      | 2    | White | 白      | 2   | White | 白      |     |      |        |   |
| 1 | Brown  | 棕 | 1     | Brown  | 棕    | 1     | Brown  | 棕    | 1     | Brown  | 棕    | 1     | Brown  | 棕    | 1     | Brown  | 棕    | 1     | Brown  | 棕   | 1     | Brown  | 棕   |      |        |   |
| 8 | --     | 8 | --    | 8      | Red  | 紅     | 8      | Red  | 紅     | 8      | Red  | 紅     | 8      | Red  | 紅     | 8      | Red  | 紅     | 8      | Red | 紅     | 8      | Red | 紅    |        |   |
| 7 | Blue   | 藍 | 7     | Blue   | 藍    | 7     | Blue   | 藍    | 7     | Blue   | 藍    | 7     | Blue   | 藍    | 7     | Blue   | 藍    | 7     | Blue   | 藍   | 7     | Blue   | 藍   | 7    | Blue   | 藍 |
| 6 | Pink   | 粉 | 6     | Pink   | 粉    | 6     | Pink   | 粉    | 6     | Pink   | 粉    | 6     | Pink   | 粉    | 6     | Pink   | 粉    | 6     | Pink   | 粉   | 6     | Pink   | 粉   | 6    | Pink   | 粉 |
| 5 | --     | 5 | Gray  | 灰      | 5    | Gray  | 灰      | 5    | Gray  | 灰      | 5    | Gray  | 灰      | 5    | Gray  | 灰      | 5    | Gray  | 灰      | 5   | Gray  | 灰      | 5   | Gray | 灰      |   |
| 4 | Yellow | 黃 | 4     | Yellow | 黃    | 4     | Yellow | 黃    | 4     | Yellow | 黃    | 4     | Yellow | 黃    | 4     | Yellow | 黃    | 4     | Yellow | 黃   | 4     | Yellow | 黃   | 4    | Yellow | 黃 |
| 3 | Green  | 綠 | 3     | Green  | 綠    | 3     | Green  | 綠    | 3     | Green  | 綠    | 3     | Green  | 綠    | 3     | Green  | 綠    | 3     | Green  | 綠   | 3     | Green  | 綠   | 3    | Green  | 綠 |
| 2 | Brown  | 棕 | 2     | Brown  | 棕    | 2     | Brown  | 棕    | 2     | Brown  | 棕    | 2     | Brown  | 棕    | 2     | Brown  | 棕    | 2     | Brown  | 棕   | 2     | Brown  | 棕   | 2    | Brown  | 棕 |
| 1 | White  | 白 | 1     | White  | 白    | 1     | White  | 白    | 1     | White  | 白    | 1     | White  | 白    | 1     | White  | 白    | 1     | White  | 白   | 1     | White  | 白   | 1    | White  | 白 |



Pin Assignments Front View

|          |  |                                                                |                |                                      |  |                     |                              |                    |                    |
|----------|--|----------------------------------------------------------------|----------------|--------------------------------------|--|---------------------|------------------------------|--------------------|--------------------|
| UNIT: mm |  | TITLE<br>M12 A-Code Male Conn.<br>Panel Rear With Wire harness |                | <b>Amphenol LTW</b><br>安費諾亮泰企業股份有限公司 |  | ITEM NO             | DRAWN BY                     | DATE               |                    |
|          |  | SCALE<br>3:2                                                   | SIZE<br>A4     |                                      |  | SHEET<br>2 OF 2     | DWG NO<br>M12A-XXPMXX-SH8XXX | CHECKED BY<br>Rita | DATE<br>2019-09-19 |
|          |  | REV.<br>D                                                      | WC-REV.<br>A.3 |                                      |  | QC: Inspection item | CUSTOMER<br>ALTW             | APPROVED BY<br>Max | DATE<br>2019-09-19 |



## Стандарт Электрон Связь

Мы молодая и активно развивающаяся компания в области поставок электронных компонентов. Мы поставляем электронные компоненты отечественного и импортного производства напрямую от производителей и с крупнейших складов мира.

Благодаря сотрудничеству с мировыми поставщиками мы осуществляем комплексные и плановые поставки широчайшего спектра электронных компонентов.

Собственная эффективная логистика и склад в обеспечивает надежную поставку продукции в точно указанные сроки по всей России.

Мы осуществляем техническую поддержку нашим клиентам и предпродажную проверку качества продукции. На все поставляемые продукты мы предоставляем гарантию .

Осуществляем поставки продукции под контролем ВП МО РФ на предприятия военно-промышленного комплекса России , а также работаем в рамках 275 ФЗ с открытием отдельных счетов в уполномоченном банке. Система менеджмента качества компании соответствует требованиям ГОСТ ISO 9001.

Минимальные сроки поставки, гибкие цены, неограниченный ассортимент и индивидуальный подход к клиентам являются основой для выстраивания долгосрочного и эффективного сотрудничества с предприятиями радиоэлектронной промышленности, предприятиями ВПК и научно-исследовательскими институтами России.

С нами вы становитесь еще успешнее!

### Наши контакты:

**Телефон:** +7 812 627 14 35

**Электронная почта:** [sales@st-electron.ru](mailto:sales@st-electron.ru)

**Адрес:** 198099, Санкт-Петербург,  
Промышленная ул, дом № 19, литера Н,  
помещение 100-Н Офис 331