

RAFIX 16 - Standard contact block, 2 NO, momentary, silver contacts, without lamp socket

1.20.122.022/0000

Standard contact blocks have one common contact chamber and one actuator plunger.



Dimensions

| | |
|--|---------|
| Size not mounted | 22.2 mm |
| Mounting depth (with actuator / indicator) | 44.7 mm |

Mechanical design

| | |
|---------------------|--|
| Mounting | snap on actuator |
| Contact system | bridge-contact self cleaning |
| Contact materials | Ag |
| Contact arrangement | 2 NO |
| Contact function | momentary |
| Terminals | quick connector 2.8 x 0.8 mm |
| Terminal marking | according to DIN 50013, NC: 11/12 resp. 21/22, NO: 13/14 resp. 23/24, lamp: X1 +, X2 - |
| Operating travel | 3 mm |
| Robustness | 100 N |

Mechanical characteristics

| | |
|------------|-----------------------|
| Robustness | acc. to IEC 60947-5-5 |
|------------|-----------------------|

Electrical characteristics

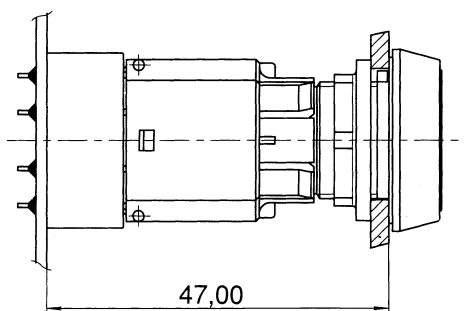
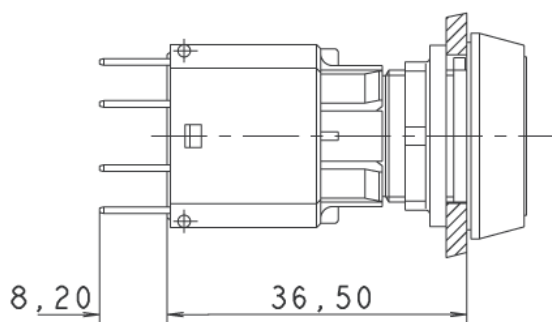
| | |
|--|--|
| Rated insulation voltage acc. to VDE 0110, AC | 250 V |
| Rated insulation voltage acc. to VDE 0110, DC | 300 V |
| Ohmic rated current I_R | 6 A |
| Rated motor current $I_{M\ nenn}$ | 4 A |
| Application category acc. to VDE 0660 Teil 200 | AC 15B 300 |
| Application category acc. to VDE 0660 Teil 200 | DC 13Q 300 |
| Rated insulation voltage U_i , AC | 250 V |
| Rated insulation voltage U_i , DC | 300 V |
| Rated voltage U_E / rated current I_E , AC | 250 V/1.5 A, 120 V/3.0 A V |
| Rated voltage U_E / rated current I_E , DC | 250 V/0.27 A, 125 V/0.55 A, 60 V/1 A, 24 V/2 A V |
| Thermic rated current I_{the} , AC | 5 A |
| Thermic rated current I_{the} , DC | 2.5 A |

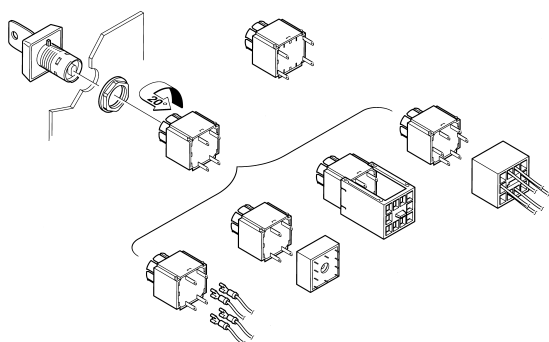
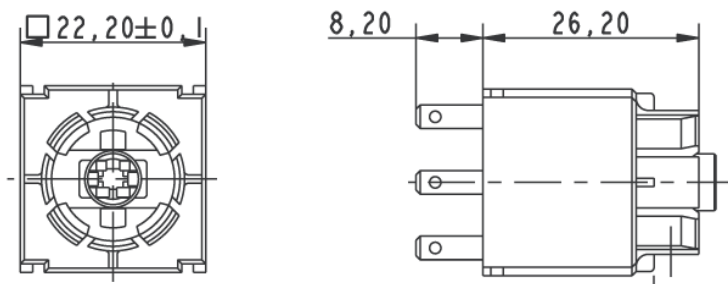
| | |
|-------------------------------------|---|
| Operating life switching element AC | 100,000 at 6A, 800.000 at 2A |
| Operating life switching element DC | 250,000 at 220 V/0.2 A, 1,000,000 at 24 V/2 A |
| Rated power DC | $10 \times I_E$ |
| Rated power AC | $1.1 \times I_E$ |
| Contact resistance when new max. | 20 mΩ |

Other specifications

| | |
|---|--|
| Protection class | II |
| Corresponding to EU directive NSR 72/73 | yes |
| Shock resistance acc. to IEC 60068-2-27 | amplitude < 50g, 11ms, half sinusoidal |
| Operation temperature min. | -25 °C |
| Ambient temp. operating max. without lamp / LED | +70 °C |
| Ambient temp. operating max. with lamp /LED | +55 °C |
| Storage temperature min. | -40 °C |
| Storage temperature max. | +85 °C |
| Color code | grey bottom |
| Environmental resistance | acc. to IEC 60068-2-14, -30, -33 and -78 |
| Mechanical operating life latching (operations) | 100,000 |
| Resistance to vibrations acc. to IEC 60068-2-6 | 10 g at 20 ... 500 Hz |
| Hot wire ignition acc. to IEC 60695-2-1 | yes |
| ROHS compliant | yes |
| REACH compliant | yes |

with contact block / lamp socket







Стандарт Электрон Связь

Мы молодая и активно развивающаяся компания в области поставок электронных компонентов. Мы поставляем электронные компоненты отечественного и импортного производства напрямую от производителей и с крупнейших складов мира.

Благодаря сотрудничеству с мировыми поставщиками мы осуществляем комплексные и плановые поставки широчайшего спектра электронных компонентов.

Собственная эффективная логистика и склад в обеспечивает надежную поставку продукции в точно указанные сроки по всей России.

Мы осуществляем техническую поддержку нашим клиентам и предпродажную проверку качества продукции. На все поставляемые продукты мы предоставляем гарантию .

Осуществляем поставки продукции под контролем ВП МО РФ на предприятия военно-промышленного комплекса России , а также работаем в рамках 275 ФЗ с открытием отдельных счетов в уполномоченном банке. Система менеджмента качества компании соответствует требованиям ГОСТ ISO 9001.

Минимальные сроки поставки, гибкие цены, неограниченный ассортимент и индивидуальный подход к клиентам являются основой для выстраивания долгосрочного и эффективного сотрудничества с предприятиями радиоэлектронной промышленности, предприятиями ВПК и научно-исследовательскими институтами России.

С нами вы становитесь еще успешнее!

Наши контакты:

Телефон: +7 812 627 14 35

Электронная почта: sales@st-electron.ru

Адрес: 198099, Санкт-Петербург,
Промышленная ул, дом № 19, литера Н,
помещение 100-Н Офис 331