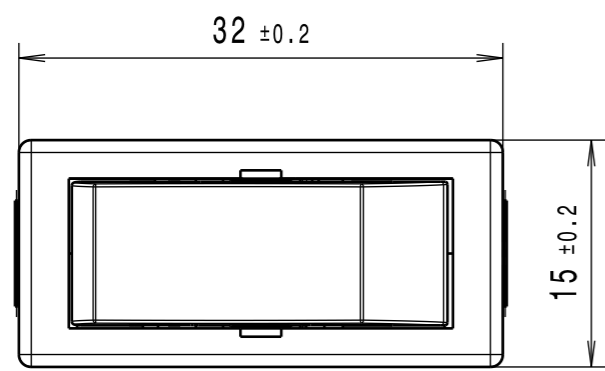
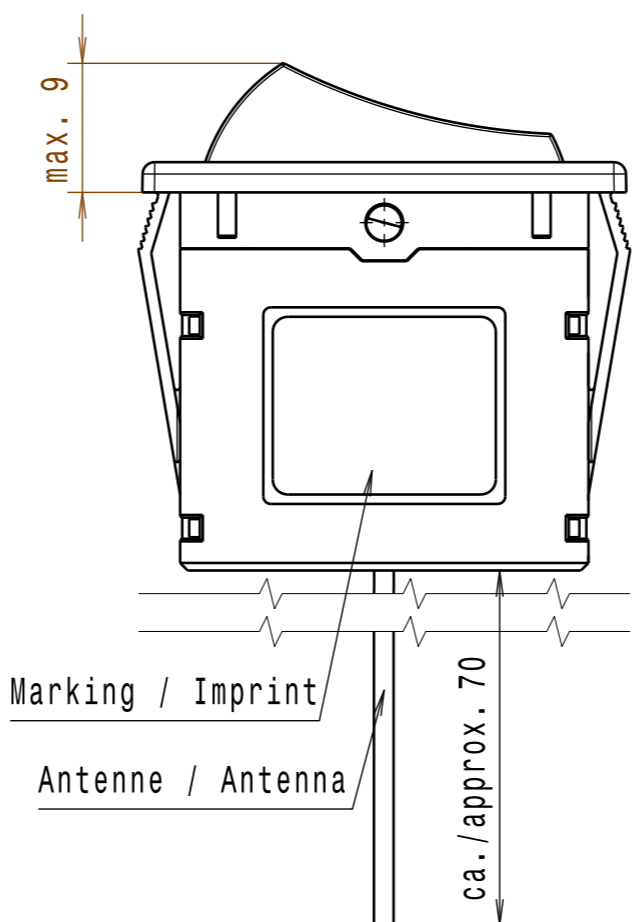
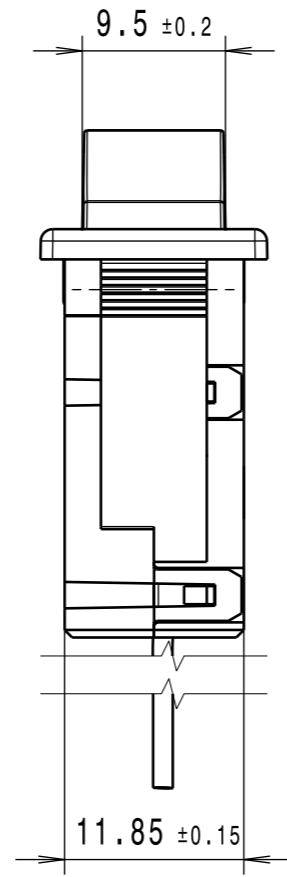
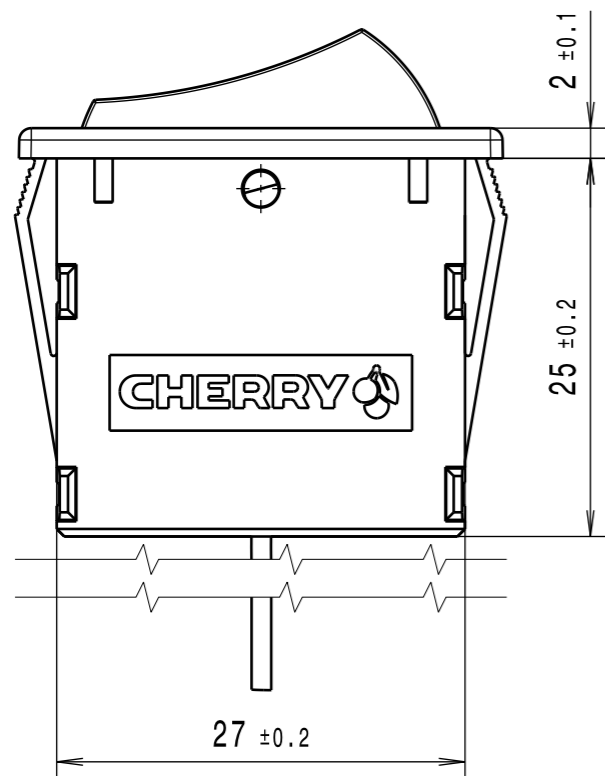
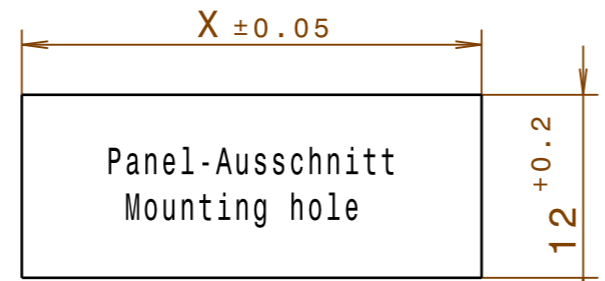


The reproduction, distribution and utilization of this drawing as well as the communication of its contents to others without explicit authorization is prohibited. Offenders will be held liable for the payment of damages. All rights reserved in the event of the grant of a patent, utility model or design patent.



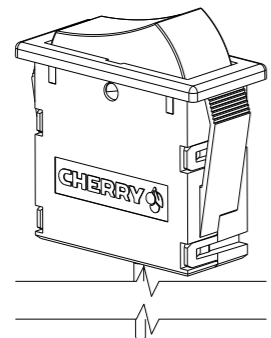
Vorschlag Ausschnitt fuer Rastbefestigung
(Grat gegenueber Bestueckungsseite)
Proposed cut-out for snap-in fixing
(edge opposite to snap-in direction)



Z = Panel-Dicke / Panel thickness

Masz Z Dim. Z	Masz X Dim. X
1.0 bis/to 1.5	30.4
>1.5 bis/to 2.0	30.7
>2.0 bis/to 2.5	31.0
>2.5 bis/to 3.0	31.3

Isometric view
Scale: 1:1



Technische Angaben / Technical Data:

Werkstoffe / Materials:
 Gehaeuse, Wippe / Housing, Rocker : PA66
 Antenne / Antenna : FLRY-0.35-B gr/gy

Temperaturbereich / Temperature rating : -40°C bis/to +85°C
 Lebensdauer / Live time : 100 000 Zyklen bei RT nach ISO 554 cycles at ambient temp. acc. to ISO 554

Schaltbetaetigungskraft / Operating force : max. 15N
 Betaetigungsgeschwindigkeit / Operating speed: 0.1m/s
 Frequenz/Frequency : 915MHz ±0.5MHz
 Sendeleistung typ./Transmission power typ. : +6dBm
 Protokoll / Protocol : ZF Proprietary
 Datenrate / Datarate : 76.9KBps ±5%
 Modulation / Modulation : 2-FSK

Schutzart / Protection : IP 40

Zulassung: : **FC**
 Approbation : FCC Part 15C
 FCC Part 15.247

Weitere Angaben siehe Systemanforderung autarker Generator.
 Bei Abweichungen gelten die Zeichnungsangaben.
 Further details please refer to System requirements autarkical generator
 In case there are any deviations the drawing details have priority.

02	.	183189	25.06.2015	ER	Betaetigungsgeschwindigkeit 0.1m/s, war 0.1-0.25m/s.
01	.	182540	15.04.2015	ER	Betaetigungsgeschwindigkeit geaendert auf 0.1-0.25m/s, war 0.05-0.25m/s.
00	.	180376	05.06.2014	WS	Neueinfuehrung / New implementation
Index rev.	Anzahl qty.	Mitteilung document no.	Datum date	Name name	Aenderung modification
ⓧ Tolerierung nach / tolerancing according to DIN ISO 8015 ⓧ Allgmeintoleranzen nach / general tolerances according to DIN ISO 2768 - mk ○ Kunststoffteile nach / plastic parts according to DIN 16901 - ... ○ Elastomerteile nach / elastomer parts according to DIN 7715 ○ Form- u. Lagetoleranzen nach / geometrical tolerances according to DIN ISO 1101					
Masze in Millimeter. Fehlende Masze sind dem 3D-Modell zu entnehmen. Schnitte und Einzelheiten nur mit relevanten Koerperkanten dargestellt. Dimensions in millimeters. Missing dimensions have to be taken from the 3D-CAD-Model. Sections and details may not show all outlines.					
Werkstoff, Abmessung / material, dimension					
Oberflaechenbehandlung, Beschaffenheit / surface					
Gewicht / weight					
CAD-System / cad system					
Datum / date					
Name / name					
Bearb. / drawn					
Gepr. / appd.					
Benennung / description					
Autarker Wippschalter 915 MHz, Monostabil					
Autarkical Rocker Switch, Momentary					
verwendet fuer / used for					
Kunde / customer					
Kd.-Teile-Nr. / customer part no.					
Zeichnungs-Nr. / drawing no.					
AFIS - 5003					
Blatt / sheet 1 von / of 1					
Ersatz fuer / replacement for					
Format / format					
A3					

Weitergabe sowie Vervielfaeltigung dieser Zeichnung, Verwertung und Mitteilung des Inhalts sind verboten, soweit nicht ausdrucklich gestattet. Zuwiderhandlung verpflichtet zu Schadenersatz. Alle Rechte fuer den Fall der Patent-, Gebrauchsmuster- oder Geschmaeksmustereintrag vorbehalten.



Стандарт Электрон Связь

Мы молодая и активно развивающаяся компания в области поставок электронных компонентов. Мы поставляем электронные компоненты отечественного и импортного производства напрямую от производителей и с крупнейших складов мира.

Благодаря сотрудничеству с мировыми поставщиками мы осуществляем комплексные и плановые поставки широчайшего спектра электронных компонентов.

Собственная эффективная логистика и склад в обеспечивает надежную поставку продукции в точно указанные сроки по всей России.

Мы осуществляем техническую поддержку нашим клиентам и предпродажную проверку качества продукции. На все поставляемые продукты мы предоставляем гарантию .

Осуществляем поставки продукции под контролем ВП МО РФ на предприятия военно-промышленного комплекса России , а также работаем в рамках 275 ФЗ с открытием отдельных счетов в уполномоченном банке. Система менеджмента качества компании соответствует требованиям ГОСТ ISO 9001.

Минимальные сроки поставки, гибкие цены, неограниченный ассортимент и индивидуальный подход к клиентам являются основой для выстраивания долгосрочного и эффективного сотрудничества с предприятиями радиоэлектронной промышленности, предприятиями ВПК и научно-исследовательскими институтами России.

С нами вы становитесь еще успешнее!

Наши контакты:

Телефон: +7 812 627 14 35

Электронная почта: sales@st-electron.ru

Адрес: 198099, Санкт-Петербург,
Промышленная ул, дом № 19, литера Н,
помещение 100-Н Офис 331