

Gladius G1220

12.1" Intel® Atom™ N2600 Rugged Tablet PC



Features

- 12.1" TFT active matrix with resistive touch
- Ultra low power consumption for 6-hour battery life
- Fully rugged for mobile POS or warehousing application
- Meeting MIL-STD-810F, IP54, 3ft. Drop Resistance
- High mobility with multiple connectivity (Bluetooth/WLAN)
- Hot-swappable redundant dual batteries

System

| | |
|----------------------------|--|
| CPU | Intel® Atom™ N2600 1.6GHz processor |
| Graphics Controller | Intel® GMA3600 |
| Memory | 2GB DDR3 SO-DIMM memory module installed |
| Chipset | Intel® NM10 |
| BIOS | AMI Aptio® UEFI BIOS |
| Audio | 1 x Integrated microphone |
| | 2 x Integrated 2W speakers |
| | 1 x Earphone jack |
| | 1 x Microphone jack |
| Storage | 1 x 32GB MLC SSD |
| | 1 x 2.5" HDD/SSD Drive (optional) |

Peripherals and Devices

| | |
|------------------|--|
| Camera | 1 x 5.0 megapixels rear-facing Auto Focus CMOS camera w/o LED (optional) |
| Wi-Fi | Integrated WLAN 802.11 a/b/g/n |
| Bluetooth | Integrated Bluetooth 4.0 BLE, Class II |

I/O Interface

| | |
|---------------------|--|
| USB Port | 4 x USB 2.0 ports |
| Serial Port | 1 x 20-pin connector for two RS-232 ports |
| Ethernet | 1 x RJ45 GbE LAN |
| Docking Port | 1 x 35-pin pogo connector for docking connection |
| SD Card | 1 x SDHC/SD card slot |

Button & Indicator

| | |
|----------------------|-------------------------|
| Function Key | 4 x Function keys |
| Power Button | 1 x Power on/off button |
| | 2 x Battery LEDs |
| LED Indicator | 1 x HDD/SSD Active LED |
| | 1 x Power LED |

Touch Screen

| | |
|-----------------------------|------------------------|
| Type | Analog resistive touch |
| Light Transparency | 80% |
| Controller Interface | USB Interface |

LCD Display

| | |
|-----------------------------|------------------------------------|
| Size/Type | 12.1" TFT Active Matrix Panel |
| Max. Resolution | 1024 x 768 (XGA) with 16.2M colors |
| Luminance | 500 cd/m ² (typ.) |
| Contrast Ratio | 700 :1 |
| View Angle (U/D/R/L) | 70°/70°/80°/80° |
| Backlight Type | LED |

Power Supply

| | |
|-------------------------------|---|
| Adapter Input | 100 ~ 240VAC (Full Range) |
| Adapter Output | 19VDC, 4.74A, 90W |
| Battery Type | Li-battery pack |
| Battery Capacity | 2 x 1880mAh 4-cell external battery packs |
| Battery Operating Time | 6 hours (typ.) |

Mechanical & Environmental

| | |
|-------------------------------|---|
| Operating Temp. | -20 ~ 40°C (-4 ~ 104°F) |
| Charging Temp. | 0 ~ 40°C (32 ~ 104°F) |
| Storage Temp. | -20 ~ 60°C (-4 ~ 140°F) |
| Operating Humidity | 10 ~ 95% @ 40°C (non-condensing) |
| Dimensions (W x D x H) | 320 x 246 x 29.5 mm (12.60" x 9.69" x 1.16") |
| Gross Weight | 1.9 Kg (4.19 lb) |
| Vibration | 3 Grms/ 5 ~ 500Hz/ random operation |
| Shock | 40G peak acceleration (11 ms duration) |
| Transit Drop | 3 ft., except the front side |
| IP Rating | IP-54 (whole unit) |
| Regulatory | CE/FCC Class B, VCCI, PSE and TELEC certified |

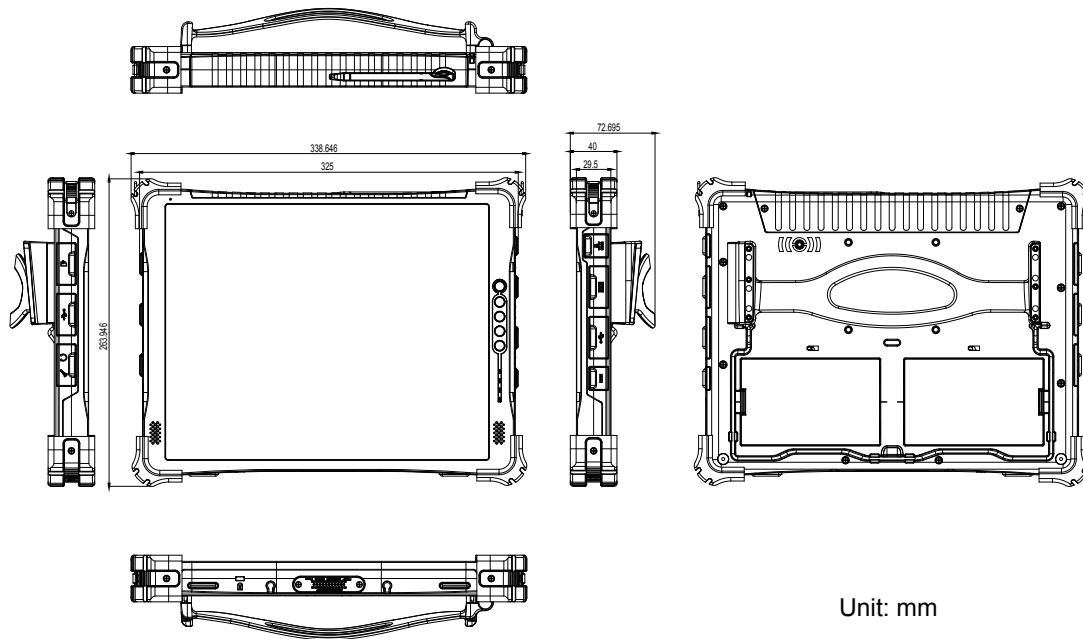
OS Support

Windows 7 Embedded / Windows 7 Professional
Ubuntu and Fedora Linux compatible

Ordering Information

| | |
|--------------|--|
| G1220 | 12.1" Intel® Cedar Trail N2600 Rugged Tablet PC with dual external battery packs, Bluetooth and WiFi |
|--------------|--|

Dimensions



Unit: mm

Standard Accessories

PAC-G090W

20V/4.5A 90W AC/DC Adapter Kit



BAT-G1220

2 x Gray 1880mAh External Battery Kit



Stylus

Touch Screen Stylus (with rope)



RS232 COM Cable

1-to-2 RS232 Cable



Optional Accessories

PAC-G090W

20V/4.5A 90W AC/DC Adapter Kit



eBAT-1220

Battery Kit for G1220 (2 packs)



Stylus

Touch Screen Stylus



Stand-1220

Desktop Stand



HST-1220

For one-handed hold of the computer



SST-1220

Shoulder Strap, 128 x 3.7cm



RS232 COM Cable

1-to-2 RS232 Cable



Optional Configuration (CTOS* Kit)

HDD320G-1220

320GB HDD Kit



CAM-1220

5.0M Rear CMOS Camera Kit



*CTOS means Configure-to-Order Service.

All specifications are subject to change without notice.



Стандарт Электрон Связь

Мы молодая и активно развивающаяся компания в области поставок электронных компонентов. Мы поставляем электронные компоненты отечественного и импортного производства напрямую от производителей и с крупнейших складов мира.

Благодаря сотрудничеству с мировыми поставщиками мы осуществляем комплексные и плановые поставки широчайшего спектра электронных компонентов.

Собственная эффективная логистика и склад в обеспечивает надежную поставку продукции в точно указанные сроки по всей России.

Мы осуществляем техническую поддержку нашим клиентам и предпродажную проверку качества продукции. На все поставляемые продукты мы предоставляем гарантию .

Осуществляем поставки продукции под контролем ВП МО РФ на предприятия военно-промышленного комплекса России , а также работаем в рамках 275 ФЗ с открытием отдельных счетов в уполномоченном банке. Система менеджмента качества компании соответствует требованиям ГОСТ ISO 9001.

Минимальные сроки поставки, гибкие цены, неограниченный ассортимент и индивидуальный подход к клиентам являются основой для выстраивания долгосрочного и эффективного сотрудничества с предприятиями радиоэлектронной промышленности, предприятиями ВПК и научно-исследовательскими институтами России.

С нами вы становитесь еще успешнее!

Наши контакты:

Телефон: +7 812 627 14 35

Электронная почта: sales@st-electron.ru

Адрес: 198099, Санкт-Петербург,
Промышленная ул, дом № 19, литера Н,
помещение 100-Н Офис 331