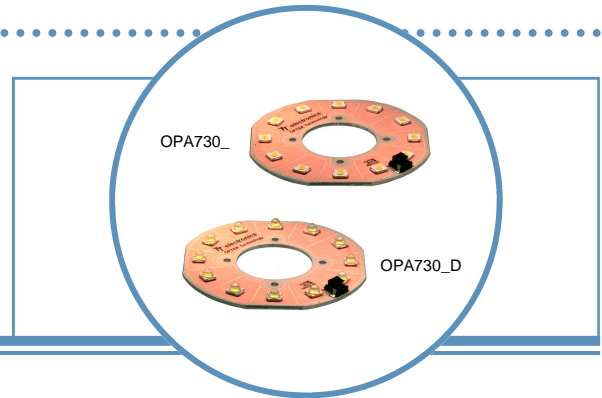


OPA730 Series

12 Watt Light Ring on OptoTherm[®] Linear Heat Spreader

OPA730 Series

- 12, 1 watt LEDs per ring
- Mono-color per ring (Blue, Green, Red, Yellow, White)
- Two component beam angle options (120° or 40°)
- Universal connector (Tyco 2-292173-2 mates with 173977-2)
- RoHS Compliant



The **OPA730** Series are designed for areas where light output and reliability are essential. The light beam angles of 40° and 120° are ideal for illuminating small and medium size areas while requiring minimal space.

A High Performance Heat Spreader (HPHS) is used to ensure the best heat dissipation of any light assembly in the industry.

OptoTherm[®] is designed to be the optimum material for distribution of heat for high power devices.

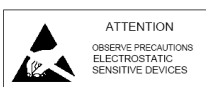
For custom colors and design contact your OPTEK representative.

Electrical / Optical Characteristics: $T_A=25^{\circ}\text{C}$, $I_F=700\text{mA}$

| Part Number | Typical Forward Voltage (V) | Luminous Flux (lm) | Beam Angle | Color | Dominant Wavelength |
|-------------|-----------------------------|--------------------|------------|--------|---------------------|
| OPA730Y | 15.0 | 420 | 120° | Yellow | 587 nm |
| OPA730B | 21.6 | 108 | | Blue | 470nm |
| OPA730G | 21.6 | 576 | | Green | 530 nm |
| OPA730R | 15.0 | 312 | | Red | 625 nm |
| OPA730W | 21.6 | 576 | | White | 6500K |
| OPA730YD | 15.0 | 420 | 40° | Yellow | 587 nm |
| OPA730BD | 21.6 | 108 | | Blue | 470 nm |
| OPA730GD | 21.6 | 576 | | Green | 530 nm |
| OPA730RD | 15.0 | 312 | | Red | 625 nm |
| OPA730WD | 21.6 | 576 | | White | 6500K |



RoHS



DO NOT LOOK DIRECTLY AT LED WITH UNSHIELDED EYES OR DAMAGE TO RETINA MAY OCCUR.

OPTEK reserves the right to make changes at any time in order to improve design and to supply the best product possible.

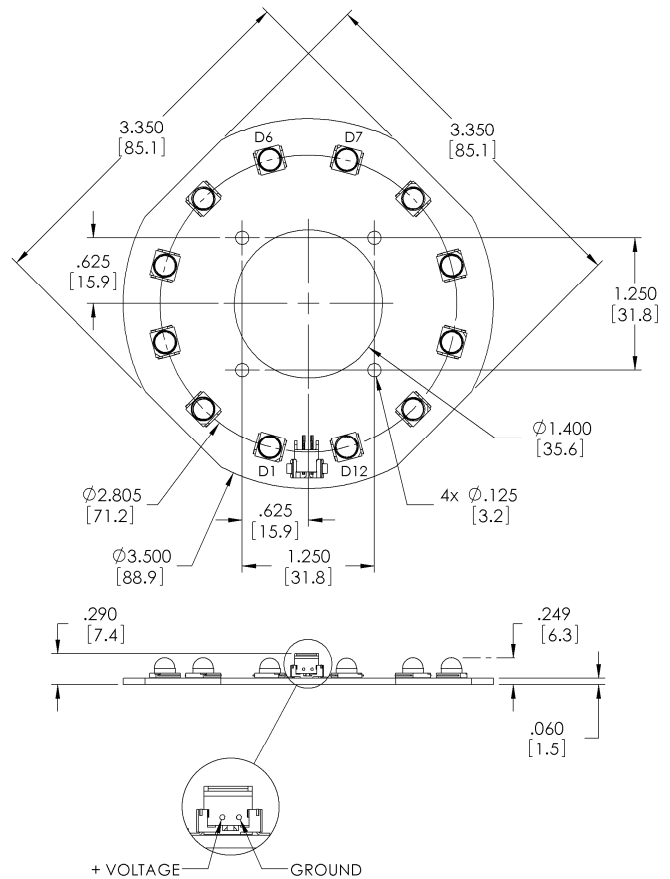
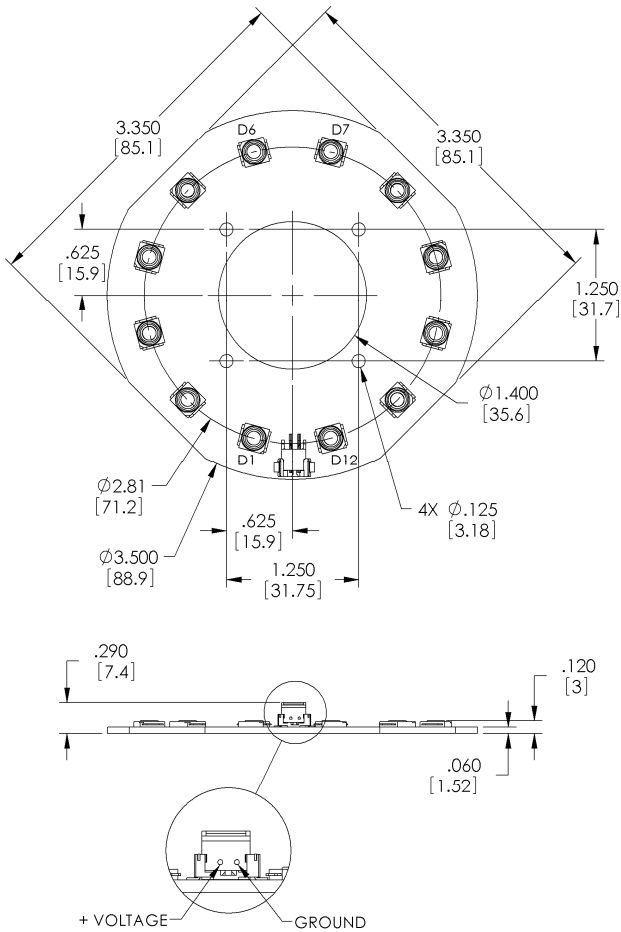
OPA730 Series

12 Watt Light Ring on OptoTherm[®] Linear Heat Spreader



OPA730_

See OVSP_BCR4 for component specifications.



OPA730_D

See OVSP_BCR44 for component specifications.

OPTEK reserves the right to make changes at any time in order to improve design and to supply the best product possible.



Стандарт Электрон Связь

Мы молодая и активно развивающаяся компания в области поставок электронных компонентов. Мы поставляем электронные компоненты отечественного и импортного производства напрямую от производителей и с крупнейших складов мира.

Благодаря сотрудничеству с мировыми поставщиками мы осуществляем комплексные и плановые поставки широчайшего спектра электронных компонентов.

Собственная эффективная логистика и склад в обеспечивает надежную поставку продукции в точно указанные сроки по всей России.

Мы осуществляем техническую поддержку нашим клиентам и предпродажную проверку качества продукции. На все поставляемые продукты мы предоставляем гарантию .

Осуществляем поставки продукции под контролем ВП МО РФ на предприятия военно-промышленного комплекса России , а также работаем в рамках 275 ФЗ с открытием отдельных счетов в уполномоченном банке. Система менеджмента качества компании соответствует требованиям ГОСТ ISO 9001.

Минимальные сроки поставки, гибкие цены, неограниченный ассортимент и индивидуальный подход к клиентам являются основой для выстраивания долгосрочного и эффективного сотрудничества с предприятиями радиоэлектронной промышленности, предприятиями ВПК и научно-исследовательскими институтами России.

С нами вы становитесь еще успешнее!

Наши контакты:

Телефон: +7 812 627 14 35

Электронная почта: sales@st-electron.ru

Адрес: 198099, Санкт-Петербург,
Промышленная ул, дом № 19, литера Н,
помещение 100-Н Офис 331