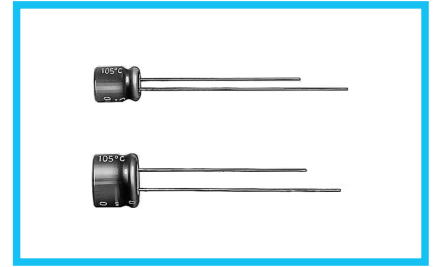
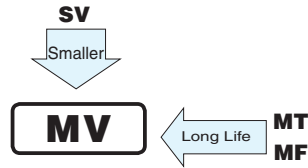


ALUMINUM ELECTROLYTIC CAPACITORS

MV series 5mmL, Long Life Assurance



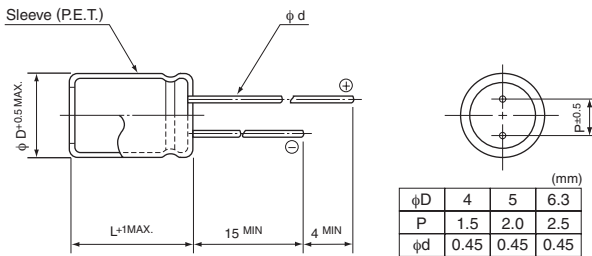
- Extended load life of 5000 hours at +105°C, with 5mm height.
- Compliant to the RoHS directive (2011/65/EU).



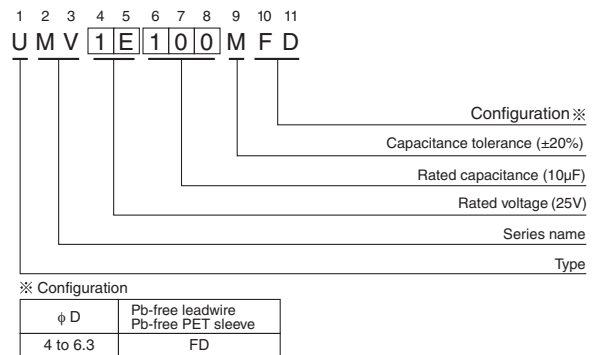
Specifications

| Item | Performance Characteristics | | | | | | | |
|-------------------------------|---|---|-----|----|----|----|----|----|
| Category Temperature Range | -40 to +105°C | | | | | | | |
| Rated Voltage Range | 4 to 50V | | | | | | | |
| Rated Capacitance Range | 0.1 to 100μF | | | | | | | |
| Capacitance Tolerance | ±20% at 120Hz, 20°C | | | | | | | |
| Leakage Current | After 2 minutes' application of rated voltage at 20°C, leakage current is not more than 0.01CV or 3 (μA), whichever is greater. | | | | | | | |
| Tangent of loss angle (tan δ) | Measurement frequency : 120Hz at 20°C | | | | | | | |
| | Rated voltage (V) | 4 | 6.3 | 10 | 16 | 25 | 35 | 50 |
| Stability at Low Temperature | Measurement frequency : 120Hz | | | | | | | |
| | Rated voltage (V) | 4 | 6.3 | 10 | 16 | 25 | 35 | 50 |
| | Impedance ratio ZT / Z20 (MAX.) | Z-25°C / Z+20°C | 8 | 4 | 3 | 2 | 2 | 2 |
| Endurance | The specifications listed at right shall be met when the capacitors are restored to 20°C after the rated voltage is applied for 5000 hours at 105°C. | | | | | | | |
| | Capacitance change | Within ±30% of the initial capacitance value | | | | | | |
| Shelf Life | After storing the capacitors under no load at 105°C for 1000 hours and then performing voltage treatment based on JIS C 5101-4 clause 4.1 at 20°C, they shall meet the specified values for the endurance characteristics listed above. | | | | | | | |
| | tan δ | 300% or less than the initial specified value | | | | | | |
| Marking | Printed with silver color letter on dark brown sleeve. | | | | | | | |
| | Leakage current | Less than or equal to the initial specified value | | | | | | |

Radial Lead Type



Type numbering system (Example : 25V 10μF)



Dimensions

| Cap.(μF) | V | 4 | | 6.3 | | 10 | | 16 | | 25 | | 35 | | 50 | |
|----------|-----|---------|----|---------|----|---------|----|---------|----|---------|----|---------|----|--------------------------|--------------|
| | | Code | 0G | 0J | 1A | 1C | 1E | 1V | 1H | | | | | | |
| 0.1 | 0R1 | | | | | | | | | | | | | 4 × 5 | 1.0 |
| 0.22 | R22 | | | | | | | | | | | | | 4 × 5 | 2.6 |
| 0.33 | R33 | | | | | | | | | | | | | 4 × 5 | 3.2 |
| 0.47 | R47 | | | | | | | | | | | | | 4 × 5 | 3.8 |
| 1 | 010 | | | | | | | | | | | | | 4 × 5 | 6.2 |
| 2.2 | 2R2 | | | | | | | | | | | | | 4 × 5 | 11 |
| 3.3 | 3R3 | | | | | | | | | | | | | 4 × 5 | 14 |
| 4.7 | 4R7 | | | | | | | | | 4 × 5 | 13 | 4 × 5 | 15 | 5 × 5 | 19 |
| 10 | 100 | | | | | | | 4 × 5 | 18 | 5 × 5 | 23 | 5 × 5 | 25 | 6.3 × 5 | 30 |
| 22 | 220 | 4 × 5 | 22 | 4 × 5 | 22 | 5 × 5 | 27 | 5 × 5 | 30 | 6.3 × 5 | 38 | 6.3 × 5 | 42 | | |
| 33 | 330 | 5 × 5 | 30 | 5 × 5 | 30 | 5 × 5 | 35 | 6.3 × 5 | 40 | 6.3 × 5 | 48 | | | | |
| 47 | 470 | 5 × 5 | 36 | 5 × 5 | 36 | 6.3 × 5 | 46 | 6.3 × 5 | 50 | | | | | | |
| 100 | 101 | 6.3 × 5 | 60 | 6.3 × 5 | 60 | | | | | | | | | Case size φD × L (mm) | Rated ripple |

Rated ripple current (mArms) at 105°C 120Hz

Frequency coefficient of rated ripple current

| Frequency | 50 Hz | 120 Hz | 300 Hz | 1 kHz | 10 kHz or more |
|-------------|-------|--------|--------|-------|----------------|
| Coefficient | 0.70 | 1.00 | 1.17 | 1.36 | 1.50 |

Please refer to page 20, 21, 22 about the formed or taped product spec.
Please refer to page 4 for the minimum order quantity.



Стандарт Электрон Связь

Мы молодая и активно развивающаяся компания в области поставок электронных компонентов. Мы поставляем электронные компоненты отечественного и импортного производства напрямую от производителей и с крупнейших складов мира.

Благодаря сотрудничеству с мировыми поставщиками мы осуществляем комплексные и плановые поставки широчайшего спектра электронных компонентов.

Собственная эффективная логистика и склад в обеспечивает надежную поставку продукции в точно указанные сроки по всей России.

Мы осуществляем техническую поддержку нашим клиентам и предпродажную проверку качества продукции. На все поставляемые продукты мы предоставляем гарантию .

Осуществляем поставки продукции под контролем ВП МО РФ на предприятия военно-промышленного комплекса России , а также работаем в рамках 275 ФЗ с открытием отдельных счетов в уполномоченном банке. Система менеджмента качества компании соответствует требованиям ГОСТ ISO 9001.

Минимальные сроки поставки, гибкие цены, неограниченный ассортимент и индивидуальный подход к клиентам являются основой для выстраивания долгосрочного и эффективного сотрудничества с предприятиями радиоэлектронной промышленности, предприятиями ВПК и научно-исследовательскими институтами России.

С нами вы становитесь еще успешнее!

Наши контакты:

Телефон: +7 812 627 14 35

Электронная почта: sales@st-electron.ru

Адрес: 198099, Санкт-Петербург,
Промышленная ул, дом № 19, литера Н,
помещение 100-Н Офис 331