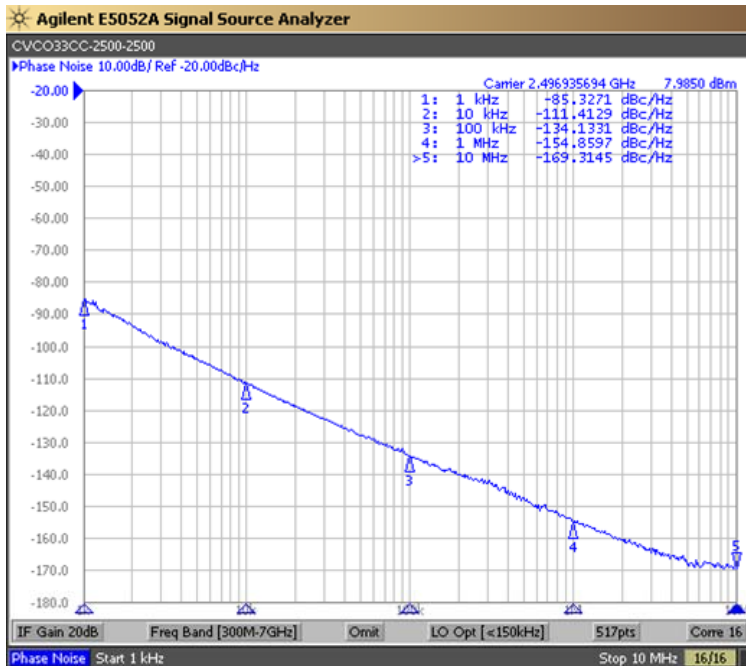


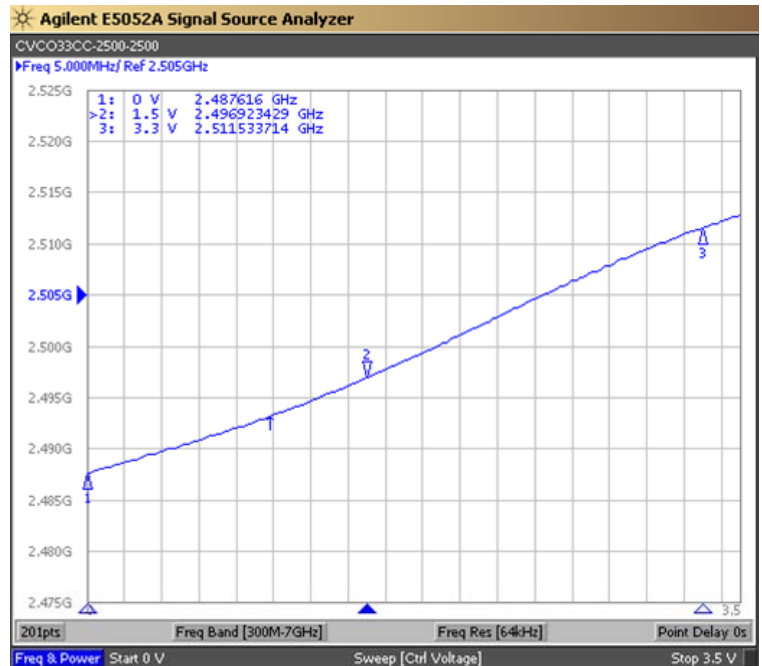


| PERFORMANCE SPECIFICATION | MIN | TYP | MAX | UNITS |
|--|-------|------|-------|--------------------|
| Lower Frequency: | | | 2500 | MHz |
| Upper Frequency: | 2500 | | | MHz |
| Tuning Voltage: | 0 | 1.65 | 3.3 | VDC |
| Supply Voltage: | 3.135 | 3.3 | 3.465 | VDC |
| Output Power: | +5.0 | | | dBm |
| Supply Current: | | 20 | | mA |
| Harmonic Suppression (2 nd Harmonic): | | -20 | | dBc |
| Pushing: | | 1.0 | | MHz/V |
| Pulling, all Phases: | | 5.0 | | MHz pk-pk |
| Tuning Sensitivity: | | 6 | | MHz/V |
| Phase Noise @ 10kHz offset: | | -110 | -105 | dBc/Hz |
| Phase Noise @ 1MHz offset: | | -150 | -145 | dBc/Hz |
| Load Impedance: | | 50 | | Ω |
| Input Capacitance: | | | 22 | pF |
| Operating Temperature Range: | -20 | | +70 | $^{\circ}\text{C}$ |
| Storage Temperature Range: | -45 | | +90 | $^{\circ}\text{C}$ |

Phase Noise (1 Hz BW, Typical)



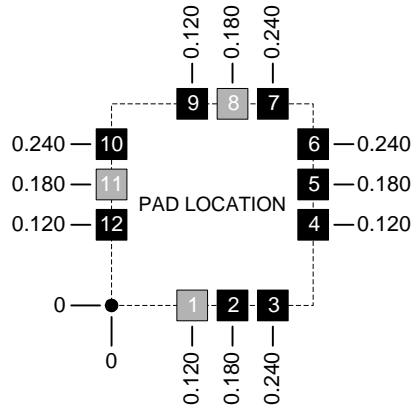
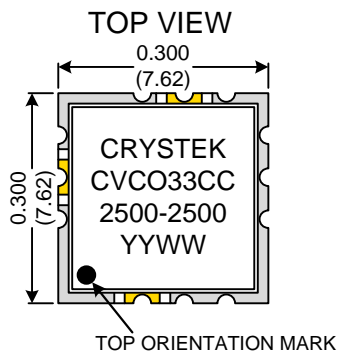
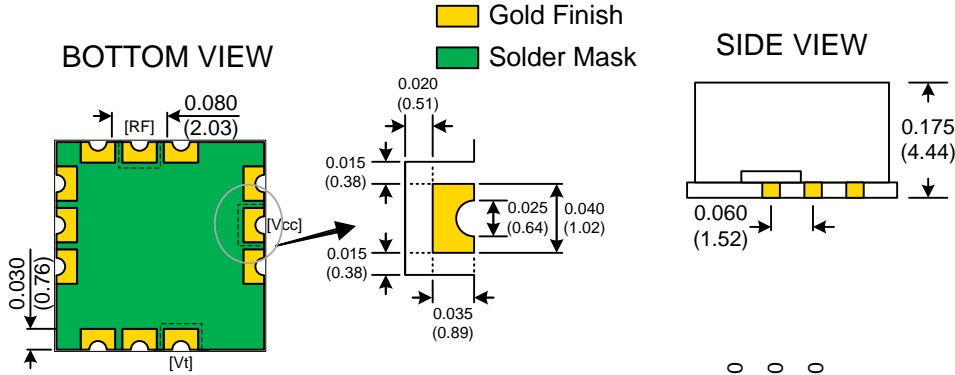
Tuning Curve (Typical)



Product Control:

| | | | |
|----------------------|--------------------|---------------|-------------|
| Crystek Part Number: | CVCO33CC-2500-2500 | Release Date: | 09-Jun-2015 |
| Revision Level: | E | Responsible: | C. Vales |

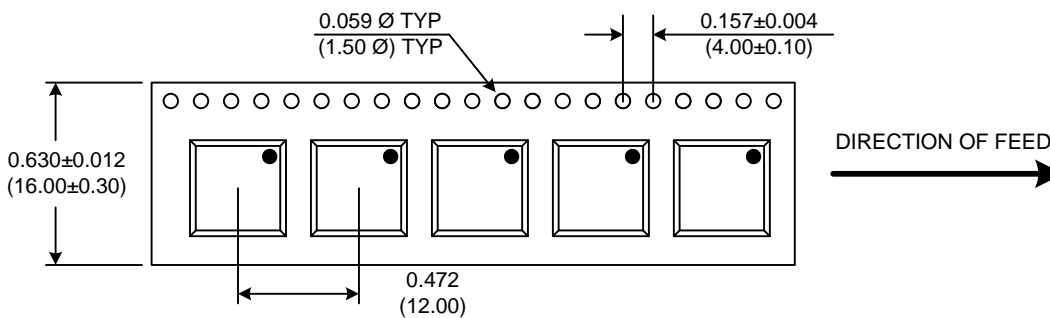




| Pad | Connection |
|--------|------------|
| 1 | Vt |
| 8 | RF-OUTPUT |
| 11 | Vcc |
| Others | GROUND |

- Unless otherwise specified, Dimensions are in: $\frac{IN}{(mm)}$
- Pad Location Dimensions are in: Inches

TAPE AND REEL



Drawing not to scale

Product Control:

| | | | |
|----------------------|--------------------|---------------|-------------|
| Crystek Part Number: | CVCO33CC-2500-2500 | Release Date: | 09-Jun-2015 |
| Revision Level: | E | Responsible: | C. Vales |

Specification is subject to change without notice





**Стандарт
Электрон
Связь**

Мы молодая и активно развивающаяся компания в области поставок электронных компонентов. Мы поставляем электронные компоненты отечественного и импортного производства напрямую от производителей и с крупнейших складов мира.

Благодаря сотрудничеству с мировыми поставщиками мы осуществляем комплексные и плановые поставки широчайшего спектра электронных компонентов.

Собственная эффективная логистика и склад в обеспечивает надежную поставку продукции в точно указанные сроки по всей России.

Мы осуществляем техническую поддержку нашим клиентам и предпродажную проверку качества продукции. На все поставляемые продукты мы предоставляем гарантию .

Осуществляем поставки продукции под контролем ВП МО РФ на предприятия военно-промышленного комплекса России , а также работаем в рамках 275 ФЗ с открытием отдельных счетов в уполномоченном банке. Система менеджмента качества компании соответствует требованиям ГОСТ ISO 9001.

Минимальные сроки поставки, гибкие цены, неограниченный ассортимент и индивидуальный подход к клиентам являются основой для выстраивания долгосрочного и эффективного сотрудничества с предприятиями радиоэлектронной промышленности, предприятиями ВПК и научно-исследовательскими институтами России.

С нами вы становитесь еще успешнее!

Наши контакты:

Телефон: +7 812 627 14 35

Электронная почта: sales@st-electron.ru

Адрес: 198099, Санкт-Петербург,
Промышленная ул, дом № 19, литера Н,
помещение 100-Н Офис 331