




## Features

- Balanced TRIGARD® protection
-  UL Listed per UL 497 (File: E53117)
- Reliability is improved by elimination of the air Back-Up-Gap (BUG)
- Extended service life
- Quick response
- High current handling
- Compact, industry standard footprint
- Meets test requirements of Telcordia GR 974, GR1361, SR 5165 and RUS PE-80
- Telcordia Analysis report DA-1843

## 155G Series Heavy-Duty Station Protector

Bourns® Model 155G Balanced Gas Discharge Tube Protector is an economical choice for protecting copper pair voice-band and high-speed data circuits. The 155G utilizes Bourns® proprietary Gas Discharge Tube for extended surge life and a patented Switch-Grade Fail-Short mechanism for thermal overload protection.

Bourns® P/N 2378-35-G can be used universally for POTS and high speed data, such as ADSL, ADSL2+, VDSL, VDSL2, other xDSL protocols and high-speed Ethernet. Bourns® MSP® technology provides unparalleled overvoltage protection with low loss on paired copper communications circuits. The Model 155G is a reliable and economical choice for overvoltage protection of paired copper communications circuits. It exceeds all Cat5 requirements.

### Characteristics

Test Methods per IEEE C62.31, UL 497, RUS PE-80, CSA C22.2, Telcordia GR 974 and 1361.

DC Breakdown .....	300-500 V	
AC Breakdown.....	60 Hz..... 300-500 V	
Impulse Breakdown.....	100 V/ $\mu$ s..... 625 V	
	1000 V/ $\mu$ s..... 875 V	
Insulation Resistance .....	100 Vdc..... > 1 G $\Omega$	
Insertion Loss .....	100 MHz..... Exceeds Category 5	
Return Loss .....	100 MHz..... Exceeds Category 5	
Capacitance Tip or Ring to Ground - Binding Post.....	1 MHz..... 3.5 pF typical	
Impulse Reset <sup>1</sup> .....	52 V, 260 mA..... < 10 ms	
	135 V, 200 mA..... < 10 ms	
	150 V, 200 mA..... < 150 ms	
Impulse Life Characteristics .....	10 A, 10/1000 $\mu$ s..... > 3000 operations	
	(Tip and Ring to Ground, Simultaneously) .....	100 A, 10/1000 $\mu$ s..... > 300 operations
	300 A, 10/1000 $\mu$ s..... > 100 operations	
	500 A, 10/1000 $\mu$ s..... > 400 operations <sup>2</sup>	
	2,000 A, 10/250 $\mu$ s..... > 25 operations	
	5,000 A, 20/100 $\mu$ s..... > 2 operations	
AC Life Characteristics.....	20,000 A, 8/20 $\mu$ s..... > 1 operation	
	0.5 A rms continuous..... > 30 seconds	
	(Tip and Ring to Ground, Simultaneously) .....	1 A rms, 1 second, 600 ft. cable..... > 60 operations
	1 A rms, 1 second, 1 mile cable..... > 60 operations	
	10 A rms, 1 second..... > 5 operations	
65 A rms, 11 cycles..... > 1 operation <sup>2</sup>		
120 A rms, 0.1 second.....	1 operation	
High Current Capability and Thermal Operation .....	> 30 A rms, 15 min.	
(Tip and Ring to Ground, Simultaneously)		
Storage and Operating Temperature .....	-55 to +85 °C	

### Notes:

<sup>1</sup> Network applied.

<sup>2</sup> Per RUS PE-80.

Line to Line voltage is approximately 1.8 to 2 times the stated Line to Ground breakdown voltage.

Specifications are subject to change without notice.

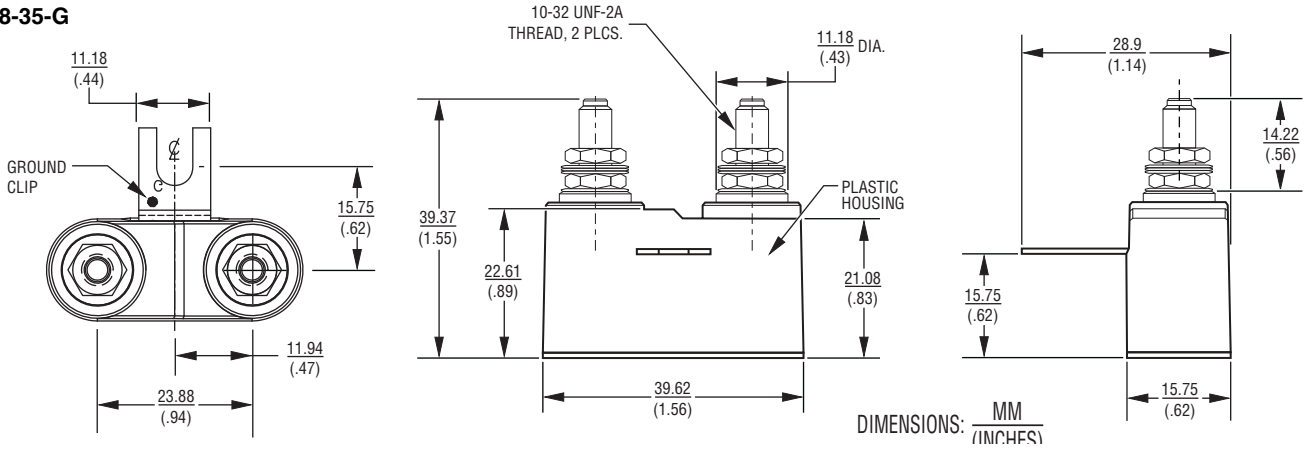
The device characteristics and parameters in this data sheet can and do vary in different applications and actual device performance may vary over time. Users should verify actual device performance in their specific applications.

# 155G Series Heavy Duty Station Protector

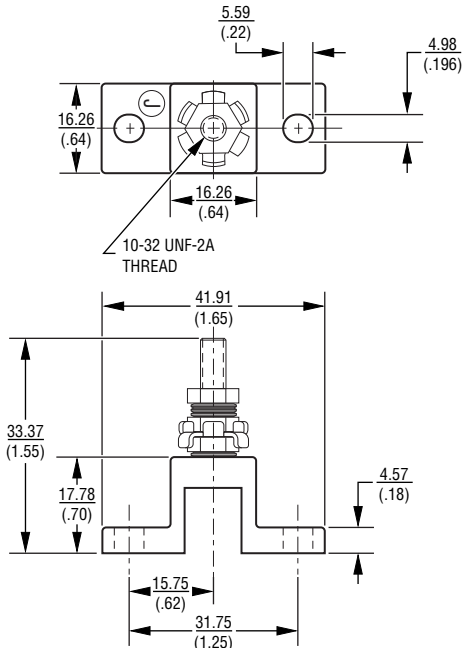
**BOURNS®**

## Product Dimensions

### 2378-35-G



### 2372-02 Ground Mounting Stud (Order Separately)



## How To Order

Model 155G ..... Order by Part Number 2378-35-G

**BOURNS®**

Asia-Pacific: Tel: +886-2 2562-4117 • Fax: +886-2 2562-4116

EMEA: Tel: +36 88 520 390 • Fax: +36 88 520 211

The Americas: Tel: +1-951 781-5500 • Fax: +1-951 781-5700

[www.bourns.com](http://www.bourns.com)

REV. B 04/15

"Bourns", "MSP" and "TRIGARD" are registered trademarks of Bourns, Inc. in the United States and other countries.

Specifications are subject to change without notice.

The device characteristics and parameters in this data sheet can and do vary in different applications and actual device performance may vary over time. Users should verify actual device performance in their specific applications.



## Стандарт Электрон Связь

Мы молодая и активно развивающаяся компания в области поставок электронных компонентов. Мы поставляем электронные компоненты отечественного и импортного производства напрямую от производителей и с крупнейших складов мира.

Благодаря сотрудничеству с мировыми поставщиками мы осуществляем комплексные и плановые поставки широчайшего спектра электронных компонентов.

Собственная эффективная логистика и склад в обеспечивает надежную поставку продукции в точно указанные сроки по всей России.

Мы осуществляем техническую поддержку нашим клиентам и предпродажную проверку качества продукции. На все поставляемые продукты мы предоставляем гарантию .

Осуществляем поставки продукции под контролем ВП МО РФ на предприятия военно-промышленного комплекса России , а также работаем в рамках 275 ФЗ с открытием отдельных счетов в уполномоченном банке. Система менеджмента качества компании соответствует требованиям ГОСТ ISO 9001.

Минимальные сроки поставки, гибкие цены, неограниченный ассортимент и индивидуальный подход к клиентам являются основой для выстраивания долгосрочного и эффективного сотрудничества с предприятиями радиоэлектронной промышленности, предприятиями ВПК и научно-исследовательскими институтами России.

С нами вы становитесь еще успешнее!

### Наши контакты:

**Телефон:** +7 812 627 14 35

**Электронная почта:** [sales@st-electron.ru](mailto:sales@st-electron.ru)

**Адрес:** 198099, Санкт-Петербург,  
Промышленная ул, дом № 19, литера Н,  
помещение 100-Н Офис 331