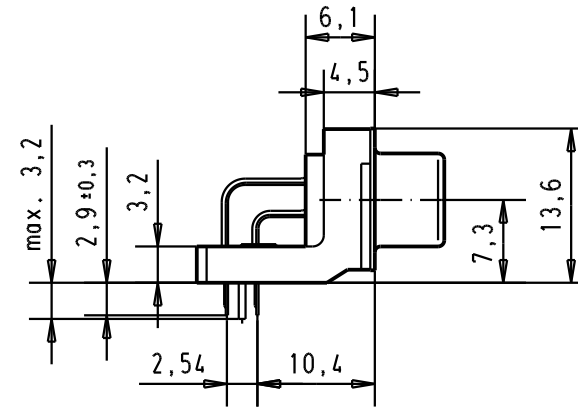
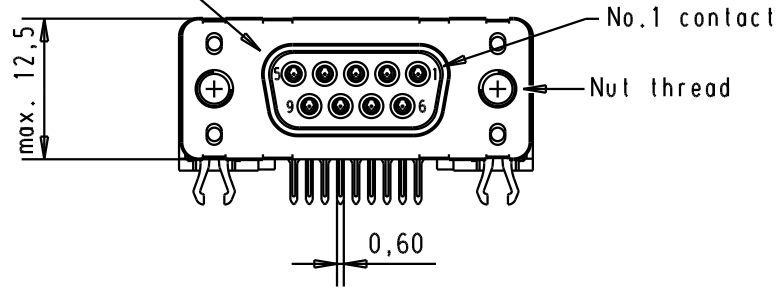
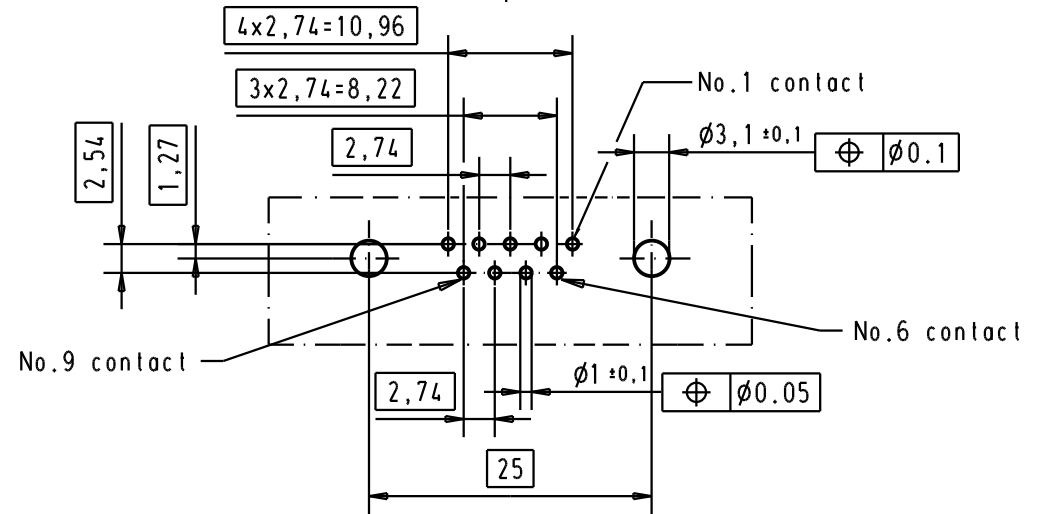
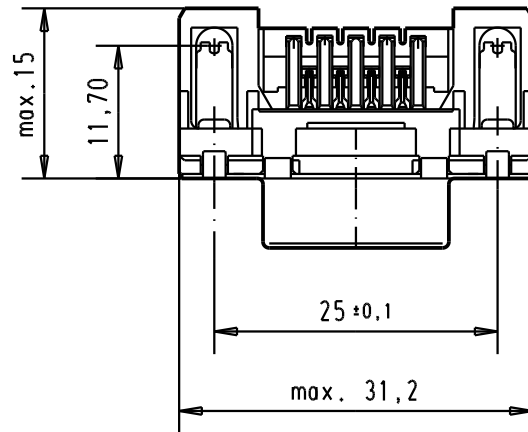


5 4 3 2 1

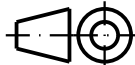

Mating face according to : MIL-C-24308 / DIN 41652 / CECC 75301-802



Printed board layout
component side



Connector retention and insertion forces on the PCB = 25 / 80 newtons

| | | | | | | | | | | | | |
|---|----------------|------------|-------------------|-------|-----------|------|-------------------------------|-----------|-----|---|--|--------------------------------|
| A | 09 66 156 3611 | M 3 | 1 | | | | | | |  All Dim. in mm Orig. Size DIN A 4 | D-Sub, high temperature, female, standard, 9 poles with solder pins 2.9, nuts and grounding board lock. | Maßstab/ Scale 1.5:1 |
| | 09 66 156 6611 | M 3 | 2 | | | | Det. | 18/jan/00 | jfb | | | |
| | 09 66 156 7611 | M 3 | 3 | | | | Insp. | | | | | |
| | 09 66 156 3612 | 4-40 UNC | 1 | 31892 | 05/05/04 | JH | Stand. | | | | | |
| | 09 66 156 6612 | 4-40 UNC | 2 | 29723 | 05-MAR-02 | CV | | | | | | |
| | 09 66 156 7612 | 4-40 UNC | 3 | 27969 | 18/jan/01 | jfb | HARTING EURL F-95972 Paris | | |  | TB 0966156x61x | Blatt/ Page 5 |
| | Part number | Nut thread | Performance level | Mod. | Dat. | Name | Sub. | | | | | |



Стандарт Электрон Связь

Мы молодая и активно развивающаяся компания в области поставок электронных компонентов. Мы поставляем электронные компоненты отечественного и импортного производства напрямую от производителей и с крупнейших складов мира.

Благодаря сотрудничеству с мировыми поставщиками мы осуществляем комплексные и плановые поставки широчайшего спектра электронных компонентов.

Собственная эффективная логистика и склад в обеспечивает надежную поставку продукции в точно указанные сроки по всей России.

Мы осуществляем техническую поддержку нашим клиентам и предпродажную проверку качества продукции. На все поставляемые продукты мы предоставляем гарантию .

Осуществляем поставки продукции под контролем ВП МО РФ на предприятия военно-промышленного комплекса России , а также работаем в рамках 275 ФЗ с открытием отдельных счетов в уполномоченном банке. Система менеджмента качества компании соответствует требованиям ГОСТ ISO 9001.

Минимальные сроки поставки, гибкие цены, неограниченный ассортимент и индивидуальный подход к клиентам являются основой для выстраивания долгосрочного и эффективного сотрудничества с предприятиями радиоэлектронной промышленности, предприятиями ВПК и научно-исследовательскими институтами России.

С нами вы становитесь еще успешнее!

Наши контакты:

Телефон: +7 812 627 14 35

Электронная почта: sales@st-electron.ru

Адрес: 198099, Санкт-Петербург,
Промышленная ул, дом № 19, литера Н,
помещение 100-Н Офис 331