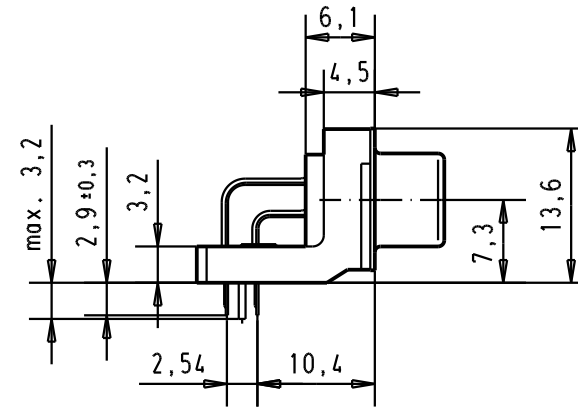
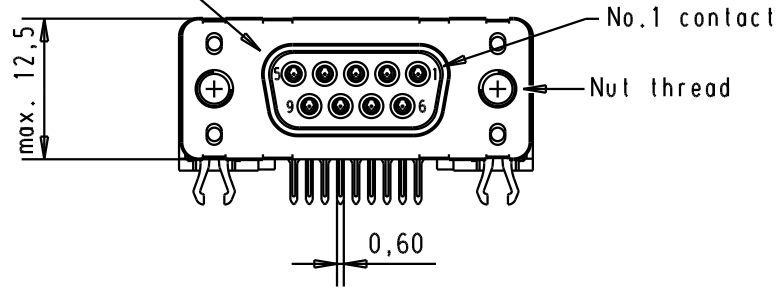
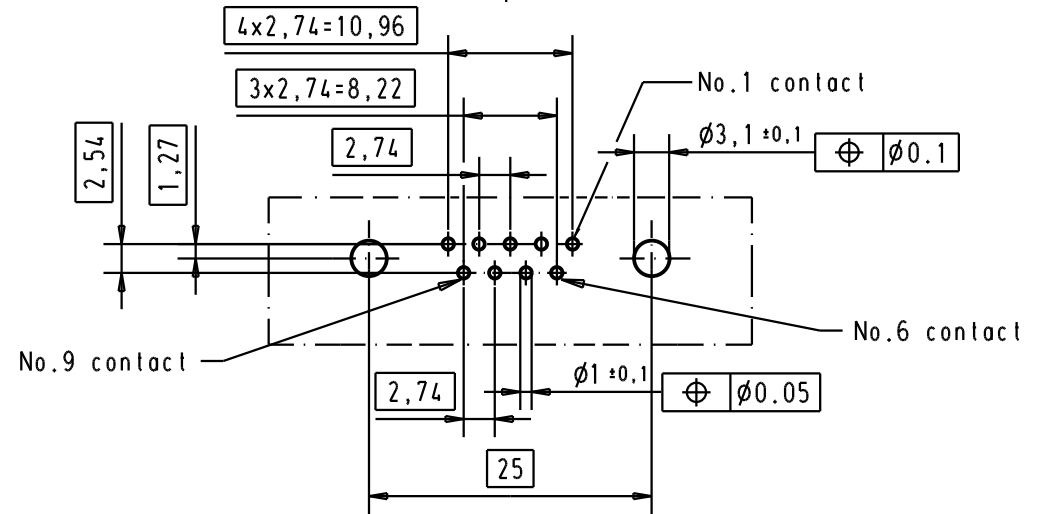
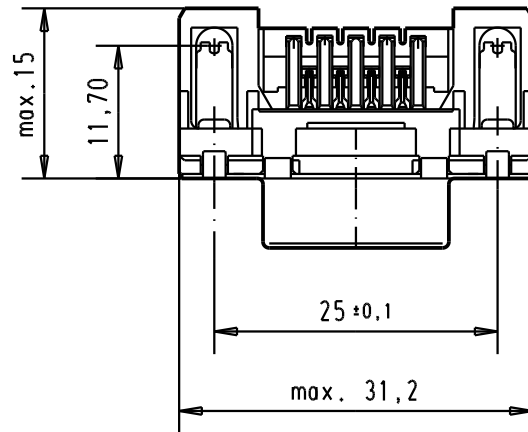


5 4 3 2 1

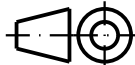

Mating face according to : MIL-C-24308 / DIN 41652 / CECC 75301-802



Printed board layout  
component side



Connector retention and insertion forces on the PCB = 25 / 80 newtons

|   |                |            |                   |       |           |      |   |           |     |   |  |                                |
|---|----------------|------------|-------------------|-------|-----------|------|---|-----------|-----|---|--|--------------------------------|
| A | 09 66 156 3611 | M 3        | 1                 |       |           |      |   |           |     | <br>All Dim. in mm<br>Orig. Size DIN A 4 | D-Sub, high temperature,<br>female, standard, 9 poles<br>with solder pins 2.9, nuts<br>and grounding board lock. | Maßstab/<br>Scale<br><br>1.5:1 |
|   | 09 66 156 6611 | M 3        | 2                 |       |           |      | Det.  | 18/jan/00 | jfb |   |  |                                |
|   | 09 66 156 7611 | M 3        | 3                 |       |           |      | Insp.   |           |     |   |  |                                |
|   | 09 66 156 3612 | 4-40 UNC   | 1                 | 31892 | 05/05/04  | JH   | Stand.  |           |     |   |  |                                |
|   | 09 66 156 6612 | 4-40 UNC   | 2                 | 29723 | 05-MAR-02 | CV   | HARTING EURL<br>F-95972 Paris   |           |     |   |  |                                |
|   | 09 66 156 7612 | 4-40 UNC   | 3                 | 27969 | 18/jan/01 | jfb  |  |           |     | TB 0966156x61x<br>Sub.  | Blatt/ Page<br>5   |                                |
|   | Part number    | Nut thread | Performance level | Mod.  | Dat.      | Name |   |           |     |   |  |                                |



## Стандарт Электрон Связь

Мы молодая и активно развивающаяся компания в области поставок электронных компонентов. Мы поставляем электронные компоненты отечественного и импортного производства напрямую от производителей и с крупнейших складов мира.

Благодаря сотрудничеству с мировыми поставщиками мы осуществляем комплексные и плановые поставки широчайшего спектра электронных компонентов.

Собственная эффективная логистика и склад в обеспечивает надежную поставку продукции в точно указанные сроки по всей России.

Мы осуществляем техническую поддержку нашим клиентам и предпродажную проверку качества продукции. На все поставляемые продукты мы предоставляем гарантию .

Осуществляем поставки продукции под контролем ВП МО РФ на предприятия военно-промышленного комплекса России , а также работаем в рамках 275 ФЗ с открытием отдельных счетов в уполномоченном банке. Система менеджмента качества компании соответствует требованиям ГОСТ ISO 9001.

Минимальные сроки поставки, гибкие цены, неограниченный ассортимент и индивидуальный подход к клиентам являются основой для выстраивания долгосрочного и эффективного сотрудничества с предприятиями радиоэлектронной промышленности, предприятиями ВПК и научно-исследовательскими институтами России.

С нами вы становитесь еще успешнее!

### Наши контакты:

**Телефон:** +7 812 627 14 35

**Электронная почта:** [sales@st-electron.ru](mailto:sales@st-electron.ru)

**Адрес:** 198099, Санкт-Петербург,  
Промышленная ул, дом № 19, литера Н,  
помещение 100-Н Офис 331