



DLD SERIES

57 WATT

BUCK LED DRIVER



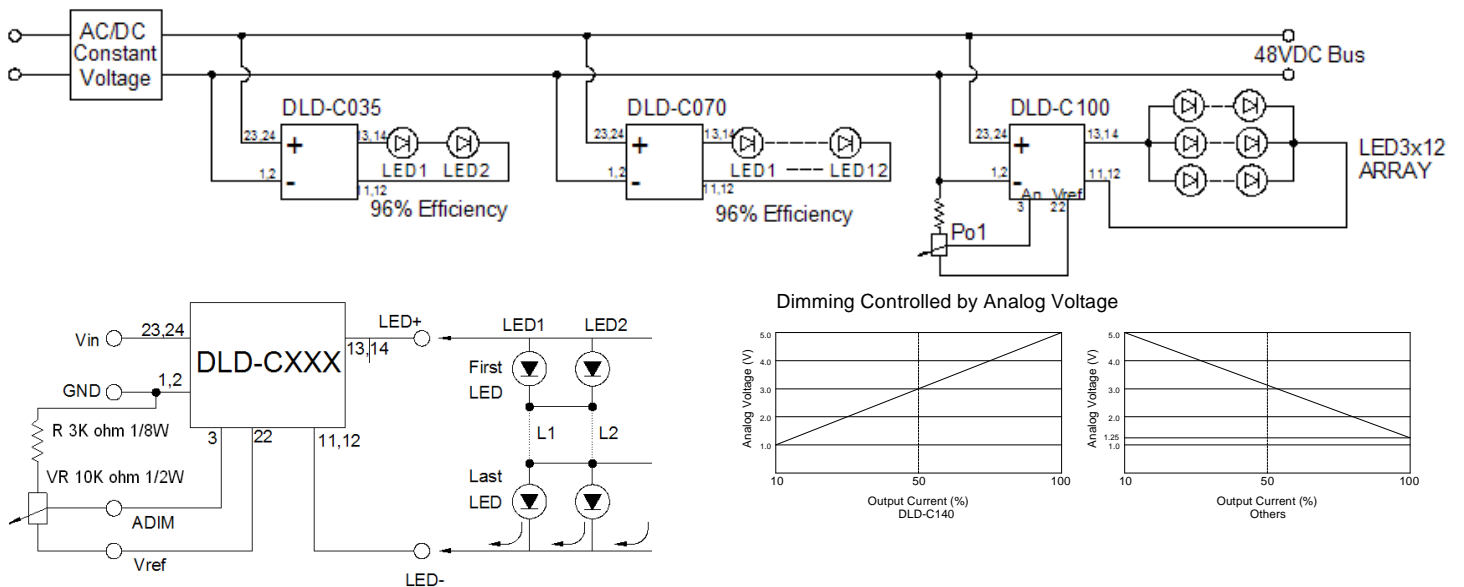
Features

- * LED Driver Current up to 1400mA
- * Constant Current Output
- * Digital PWM Dimming
- * Analog Dimming Control
- * High Efficiency up to 96%
- * Continuous Short Circuit Protection
- * DIP16 package and Wired Version
- * High Reliability
- * IP67 Protection



MODEL	Input Voltage Range	Output Operating Voltage	Output Rated Current	Output Rated Power	Ripple and Noise (max.) Note2	Efficiency (Typical) Note3
DLD-C035	4.5-60Vdc	2-57VDC	350mA	20W	300mVpp	96%
DLD-C070	4.5-60Vdc	2-57VDC	700mA	40W	500mVpp	96%
DLD-C100	4.5-60Vdc	2-57VDC	1000mA	57W	500mVpp	96%
DLD-C140	10-36Vdc	8-33VDC	1400mA	46.2W	500mVpp	96%

- Note:
1. $3V < V_{in} - V_{out} < 30V_{dc}$, to keep current accuracy. Nominal Input Voltage: 48Vdc, 28Vdc (C140 models)
 2. Ripple and Noise are measured at rated current, Nominal Input and 36Vdc or 24Vdc (C140 models) output and 20MHz bandwidth with a 0.1uF ceramic capacitor.
 3. Measured at rated current, Nominal Input and 36Vdc or 24Vdc (C140 models) output.
 4. Acceptable customer modifications.



Suitable for DLD-C035 / C070 / C100 models

Specifications

All specifications are Typical at nominal line, full load and 25°C unless otherwise noted

INPUT SPECIFICATIONS:

Input Voltage 1400mA/others 10-36VDC/4.5-60Vdc
 Input Surge Voltage (1second) ... 1400mA/others 50Vdc/65Vdc max.
 Input Filter Capacitor
 Under Voltage Lockout Power up 8.0Vdc/4.0Vdc typ.
 Power down 6.9Vdc/3.7Vdc typ.

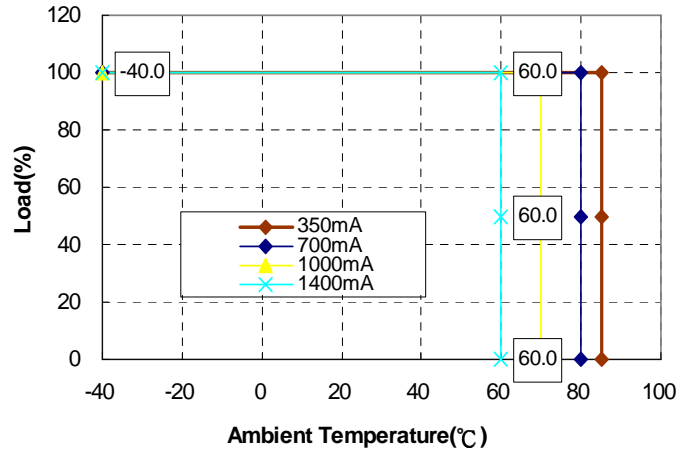
OUTPUT SPECIFICATIONS:

Constant Current Accuracy (note1) ±5% max.
 Current Line Regulation (note 2) ±5% max.
 Current Load Regulation (note 3) ±5% max.
 Short Circuit Protection Constant Current with Auto Recovery
 Start up time 60ms max.

GENERAL SPECIFICATIONS:

Efficiency See Table
 Temperature Coefficient ±0.05%/°C
 Isolation Voltage Non-isolation
 Switching Frequency ... 1400mA/Others 50-500KHz/ 300KHz typ.
 Operating Ambient Temperature -40 ~ 85°C see Derating Curve
 Case Temperature 100°C max.
 Cooling Natural Convection
 Storage Temperature -55 ~ 125°C
 Operating Humidity 10%~95%RH non-condensing
 Operating Altitude Sea Level to 3000m
 Vibration 0~500Hz, 2G 60min./1cycle, period for 3hours, 3 axes
 Shock 30g peak, half sine, 6 axes
 MTBF, L-HDBK-217F (25°C) >1.6Mhrs
 Dimensions 1.28x0.66x0.40 Inches(32.5x16.8x10.2 mm)
 Weight 18g.
 Case Material Plastic Case

DLD Derating Curve



PWM DIMMING: (leave open if not used)

Input Voltage Range TTL Logic Compatibility 5Vdc typ.
 Threshold Voltage Module on >1.75Vdc, Module off <0.5Vdc
 Switching Frequency 1KHz max.
 Output Current Range 10% to 100%
 Minimum On Time 100ns

ANALOGUE DIMMING: (leave open if not used)

Control Voltage Range 1.25-5Vdc/1-5Vdc (DLD-C140)
 Analogue Pin Drive Current 0.4mA max.

SAFETY AND EMISSIONS:

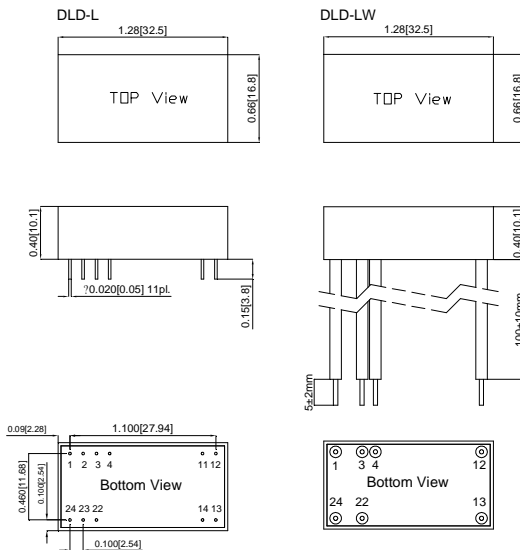
EMI EN55022/EN55015 Class B
 EMS EN61547, EN61000-4-2, 3, 4, 5, 6

NOTE:

- 3V < V_{in} - V_{out} < 30Vdc to keep current accuracy.
- Current line regulation is measured from High Line to Low Line.
- Current load regulation is measured from high to low operating voltage.
- Acceptable customer modifications.

Mechanical Specification

NOTE: Pin Size is 0.020" Inch (0.5mm) DIA ±0.05
 All Dimensions in Inches(mm)
 Tolerance Inches: x.xxx=±0.02, x.xxx=±0.010
 Millimeters: x.x=±0.5, x.xx=±0.25



DLD Connections		
DLD-C:xxx	DLD-C:xxxLW	Function
1&2	1(Black)	-V Input
3	3(White)	Analogue DIMming
4	4(Green)	PWM/ON/OFF
11&12	12(Blue)	-V Output
13&14	13(Yellow)	+V Output
22	22(Brown)	Vref/NP
23&24	24(Red)	+V Input

NP: No Pin for DLD-C140



Стандарт Электрон Связь

Мы молодая и активно развивающаяся компания в области поставок электронных компонентов. Мы поставляем электронные компоненты отечественного и импортного производства напрямую от производителей и с крупнейших складов мира.

Благодаря сотрудничеству с мировыми поставщиками мы осуществляем комплексные и плановые поставки широчайшего спектра электронных компонентов.

Собственная эффективная логистика и склад в обеспечивает надежную поставку продукции в точно указанные сроки по всей России.

Мы осуществляем техническую поддержку нашим клиентам и предпродажную проверку качества продукции. На все поставляемые продукты мы предоставляем гарантию .

Осуществляем поставки продукции под контролем ВП МО РФ на предприятия военно-промышленного комплекса России , а также работаем в рамках 275 ФЗ с открытием отдельных счетов в уполномоченном банке. Система менеджмента качества компании соответствует требованиям ГОСТ ISO 9001.

Минимальные сроки поставки, гибкие цены, неограниченный ассортимент и индивидуальный подход к клиентам являются основой для выстраивания долгосрочного и эффективного сотрудничества с предприятиями радиоэлектронной промышленности, предприятиями ВПК и научно-исследовательскими институтами России.

С нами вы становитесь еще успешнее!

Наши контакты:

Телефон: +7 812 627 14 35

Электронная почта: sales@st-electron.ru

Адрес: 198099, Санкт-Петербург,
Промышленная ул, дом № 19, литера Н,
помещение 100-Н Офис 331