

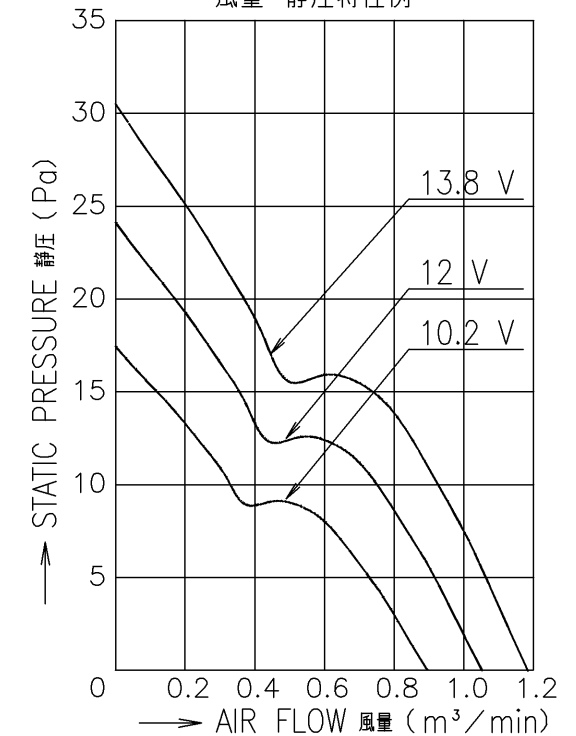
| | |
|-------------------------------|--|
| RATED VOLTAGE 定格電圧 | 12 V DC |
| OPERATING VOLTAGE 使用電圧範囲 | 10.2 V DC ~ 13.8 V DC |
| RATED CURRENT 定格電流 | 0.08 A AT 12 V DC (DC12 Vにて) |
| RATED SPEED 定格回転速度 | 2400 min ⁻¹ AT 12 V DC (DC12 Vにて) |
| INSULATION RESISTANCE 絶縁抵抗 | 10 MΩ MIN. AT 500 V DC (NOTE2) DC500 Vメガーにて10 MΩ以上(注2) |
| DIELECTRIC STRENGTH 絶縁耐圧 | 1 MINUTE AT 500 V AC, 50/60 Hz (NOTE2) AC500/60 Hz, 500 Vにて1分間耐えること(注2) |
| OPERATING TEMP. 使用温度範囲 | - 20 °C ~ + 70 °C |
| SOUND PRESSURE LEVEL 音圧レベル | 24 dB(A) (NOMINAL) (NOTE1) (中心値)(注1) |
| MASS 質量 | APPROX. 150 g 約 |
| MATERIAL 材質 | FRAME:ALUMINUM WITHOUT PAINTING, IMPELLER : PLASTICS フレーム:アルミダイカスト 無塗装, 羽根 : 樹脂成形品 |
| BEARING SYSTEM 軸受 | 2 BALL BEARINGS ボールベアリング |
| LIFE EXPECTANCY 期待寿命 | 180,000 HOURS (SURVIVAL RATE 90 %, AT 60 °C, RATED VOLTAGE) 時間 (残存率 90 %, 60 °C 定格電圧にて) |

NOTE:
注

- THE SOUND PRESSURE LEVEL EXPRESSED AS THE VALUE AT 1 m FROM AIR INLET SIDE.
音圧レベルは、ファン吸込み側 1 mにおける値。
- MEASURED BETWEEN THE LEAD WIRES AND THE FRAME.
リード線導体部とフレームとの間。
- MOTOR IS PROTECTED FROM DAMAGE OF LOCKED ROTOR CONDITION AT THE OPERATING VOLTAGE. DO NOT LOCK ROTOR EXCEPT OPERATING VOLTAGE.
ファン拘束時焼損の恐れはない。使用電圧範囲外でファンを拘束しないでください。
- FOR SENSOR SPEC., SEE 9D0001H106.
センサー仕様は、9D0001H106による。NOISE FROM INSIDE THE FAN OR FROM EXTERNAL DEVICES MAY EFFECT SENSOR OUTPUT.
センサ出力に関しては外部およびファン内部からのノイズの影響を受ける場合がある。
- PRINT PRODUCT NAME, MODEL No., MANUFACTURER, AND MANUFACTURED DATE ETC.
品名、型名、製造会社名 及び 製造年月日等を表示する。
- ALL VALUES OF EACH CHARACTERISTICS ARE AT ROOM TEMPERATURE AND NORMAL HUMIDITY.
諸特性は常温、常湿での値です。

PERFORMANCE CURVES

風量-静圧特性例



| | | | | | | |
|-----------------------------------|--|--|--|--|--|--|
| | | | 承認 APPROVED BY H.OHSAWA 18-06-08 | | 12 V M SPEED LOCK SENSOR Mスピード ロックセンサー | |
| | | | 審査 CHECKED TO.NAKAMURA 18-06-07 | | 名称 TITLE San Ace 92L (9LG) サンエース92L 9LGタイプ | |
| A 新規作成 大石 18-06-07 | | | 尺度 SCALE mm | | | |
| 記号 REV. 記事 DESCRIPTION 日付 DATE | | | 設計 DESIGNED BY T.SHI 18-06-07 | | | |
| 山洋電気株式会社 SANYO DENKI CO., LTD. | | | 図番 DWG NO. 9LG0912M4D001 | | REV. A | |
| | | | A3G-F1 | | D12K,E0 01005977 | |

SENSOR SPECIFICATION FOR BRUSHLESS DC FAN

ブラシレスDCファン センサー仕様

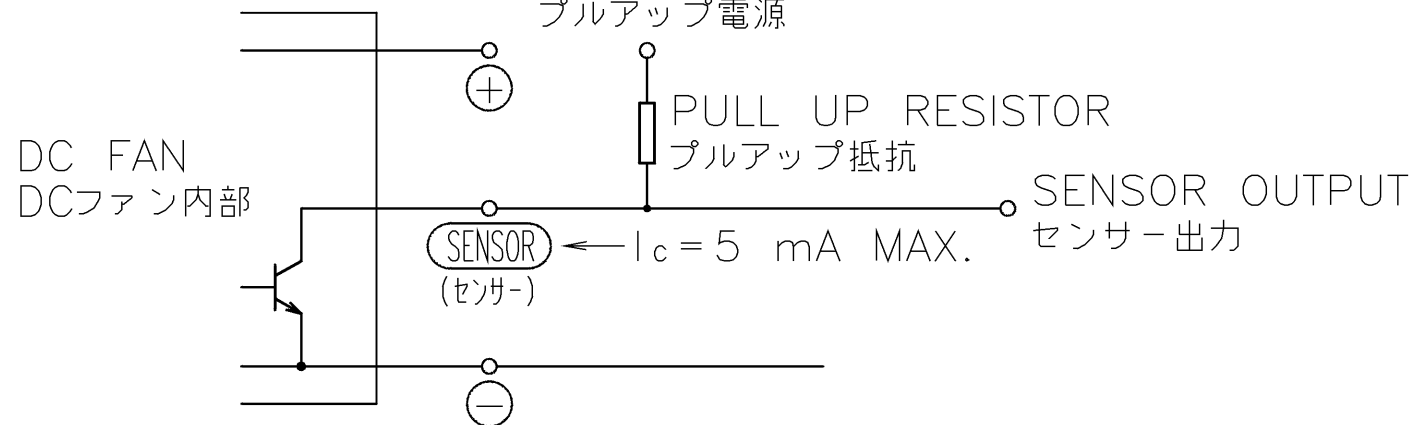
1. OUTPUT CIRCUIT - OPEN COLLECTOR
出力回路 - オープンコレクタ

2. SPECIFICATION
仕様

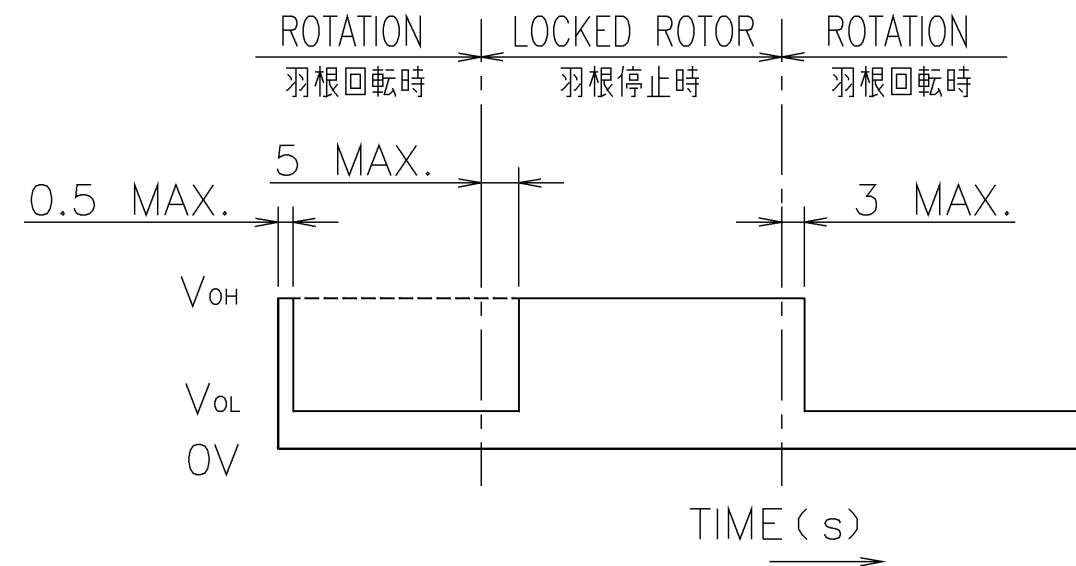
$$V_{CE} = +13.8 \text{ V DC MAX.}$$

$$I_c = 5 \text{ mA MAX. (} V_{OL} = V_{CE}(\text{SAT}) = 0.6 \text{ V MAX.)}$$

PULL UP VOLTAGE: +13.8 V DC MAX.
プルアップ電源



3. WAVEFORM OF SENSOR OUTPUT
センサー出力波形



NOTE : OUTPUT COMES QUITE V_{OL} LEVEL WITHIN 0.5 s.
AFTER OPERATING POWER SUPPLIED TO FAN.

注. 出力が完全に V_{OL} になる時間は電源投入後、0.5 s以下。

| | | | | | |
|-----------------------------------|----------------|--|--------------------------------------|------------------------|----------|
| | | 承認 APPROVED BY <i>K. Watanabe</i> 03-04-09 | | LOCK SENSOR ロックセンサー | |
| | | 審査 CHECKED BY <i>K. Inamura</i> 03-04-09 | | 名称 TITLE | |
| B | E0053774 | 03-03-28 | mm | SENSOR SPECIFICATION | |
| A | 新規作成 御供 | 03-03-04 | 尺度 SCALE | BLDCファン センサー仕様 | |
| 記号 REV. | 記事 DESCRIPTION | 日付 DATE | 設計 DESIGNED BY M.TOMO 03-03-28 | 図番 DWG NO. | REV. |
| 山洋電気株式会社 SANYO DENKI CO., LTD. | | | 9D0001H106 | | B |
| | | | A3G-F1 | | 00509189 |



Стандарт Электрон Связь

Мы молодая и активно развивающаяся компания в области поставок электронных компонентов. Мы поставляем электронные компоненты отечественного и импортного производства напрямую от производителей и с крупнейших складов мира.

Благодаря сотрудничеству с мировыми поставщиками мы осуществляем комплексные и плановые поставки широчайшего спектра электронных компонентов.

Собственная эффективная логистика и склад в обеспечивает надежную поставку продукции в точно указанные сроки по всей России.

Мы осуществляем техническую поддержку нашим клиентам и предпродажную проверку качества продукции. На все поставляемые продукты мы предоставляем гарантию .

Осуществляем поставки продукции под контролем ВП МО РФ на предприятия военно-промышленного комплекса России , а также работаем в рамках 275 ФЗ с открытием отдельных счетов в уполномоченном банке. Система менеджмента качества компании соответствует требованиям ГОСТ ISO 9001.

Минимальные сроки поставки, гибкие цены, неограниченный ассортимент и индивидуальный подход к клиентам являются основой для выстраивания долгосрочного и эффективного сотрудничества с предприятиями радиоэлектронной промышленности, предприятиями ВПК и научно-исследовательскими институтами России.

С нами вы становитесь еще успешнее!

Наши контакты:

Телефон: +7 812 627 14 35

Электронная почта: sales@st-electron.ru

Адрес: 198099, Санкт-Петербург,
Промышленная ул, дом № 19, литера Н,
помещение 100-Н Офис 331