

1 Pos.

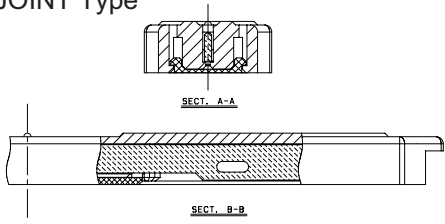
SERIES

9609

LED照明・LEDバックライト用コネクタ LED light / LED backlight connector

● Plug

■ JOINT Type

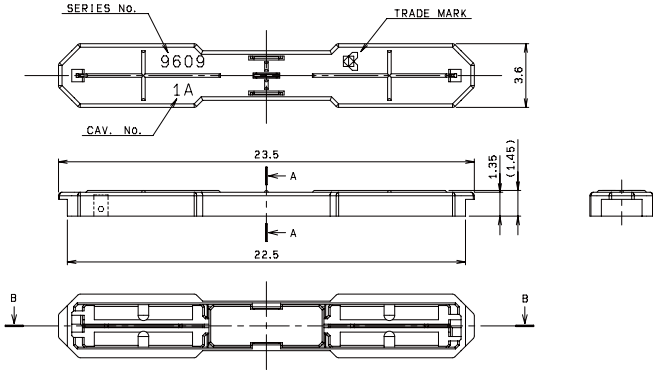


注文コード / Ordering Code

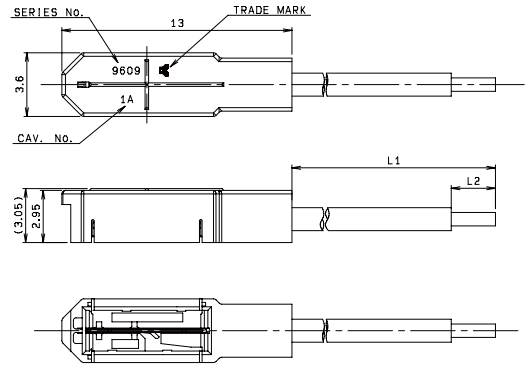
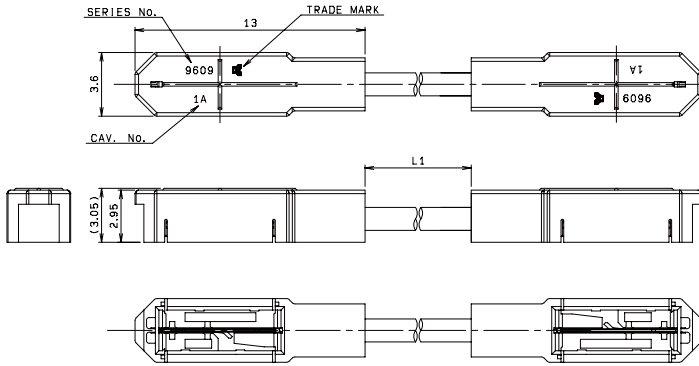
Part No. **10 9609 001 001 80X+**

RoHS 対応品
RoHS Compliant Product

0: Sn
8: Sn-Reflow



■ Wire to Board Type



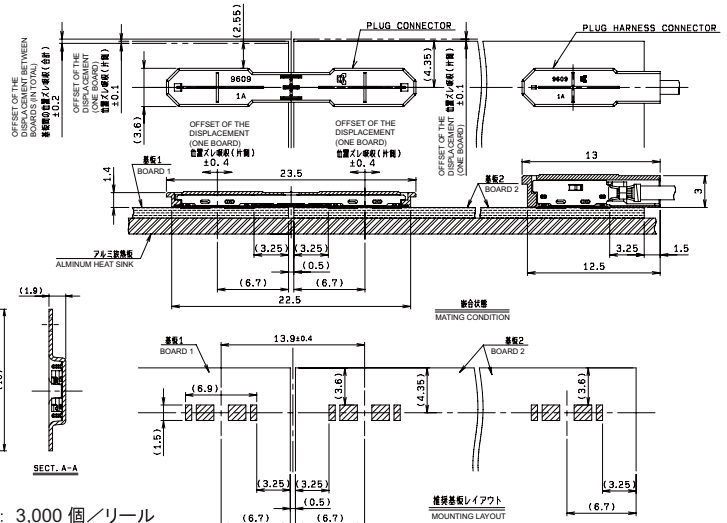
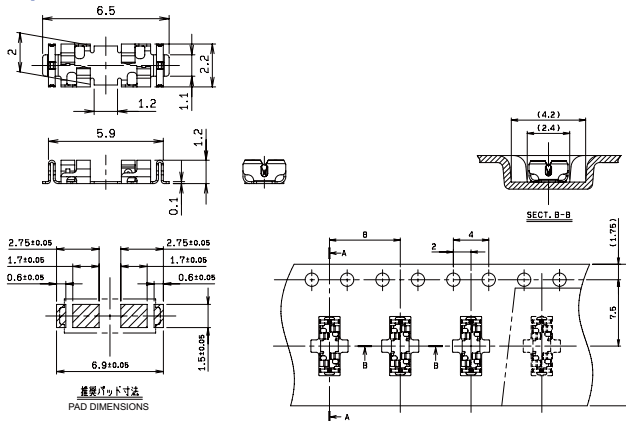
注文コード / Ordering Code

Part No. **97 9609 001 YYY 808+**

RoHS 対応品
RoHS Compliant Product

※注文コードはハーネスの仕様により構成致します。ご注文の際は弊社営業までお問合せ下さい。
The ordering code is different depending on the specification of the harness. When ordering, please consult our sales representative.

● Receptacle



注文コード / Ordering Code

Part No. **24 9609 001 000 808+**

RoHS 対応品
RoHS Compliant Product

梱包数量: 3,000 個 / リール
PACKING QUANTITY: 3,000/Reel

- このカタログの記載内容については予告なく変更することがありますので、ご了承ください。
Specification of the catalogue might be changed without notice.
- 御使用の際は、納入仕様書を確認の上、正しくお使いください。
Please verify our drawing and specification with your design.



Стандарт Электрон Связь

Мы молодая и активно развивающаяся компания в области поставок электронных компонентов. Мы поставляем электронные компоненты отечественного и импортного производства напрямую от производителей и с крупнейших складов мира.

Благодаря сотрудничеству с мировыми поставщиками мы осуществляем комплексные и плановые поставки широчайшего спектра электронных компонентов.

Собственная эффективная логистика и склад в обеспечивает надежную поставку продукции в точно указанные сроки по всей России.

Мы осуществляем техническую поддержку нашим клиентам и предпродажную проверку качества продукции. На все поставляемые продукты мы предоставляем гарантию .

Осуществляем поставки продукции под контролем ВП МО РФ на предприятия военно-промышленного комплекса России , а также работаем в рамках 275 ФЗ с открытием отдельных счетов в уполномоченном банке. Система менеджмента качества компании соответствует требованиям ГОСТ ISO 9001.

Минимальные сроки поставки, гибкие цены, неограниченный ассортимент и индивидуальный подход к клиентам являются основой для выстраивания долгосрочного и эффективного сотрудничества с предприятиями радиоэлектронной промышленности, предприятиями ВПК и научно-исследовательскими институтами России.

С нами вы становитесь еще успешнее!

Наши контакты:

Телефон: +7 812 627 14 35

Электронная почта: sales@st-electron.ru

Адрес: 198099, Санкт-Петербург,
Промышленная ул, дом № 19, литера Н,
помещение 100-Н Офис 331