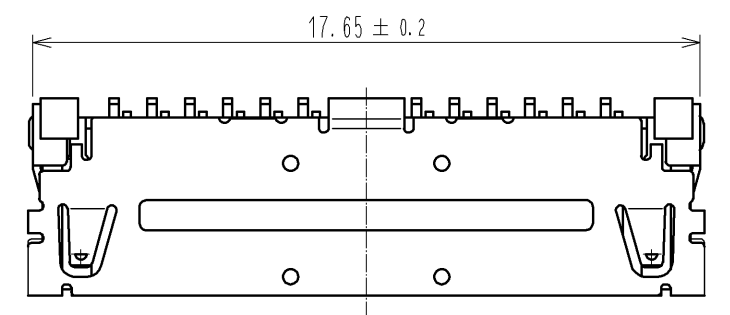
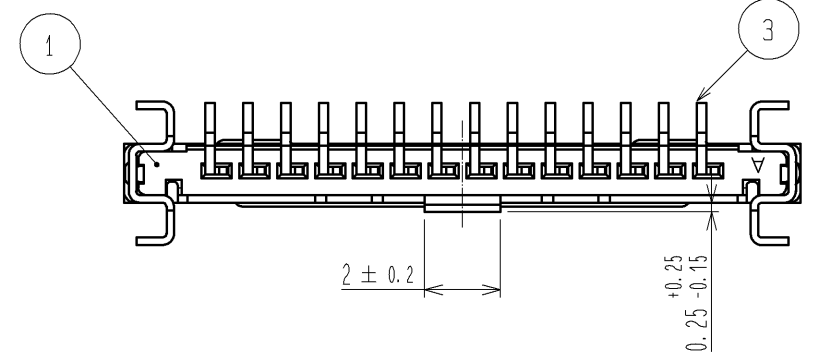
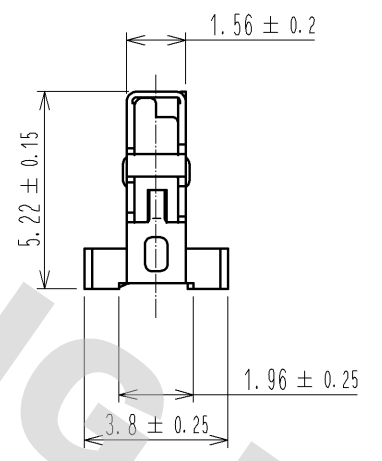
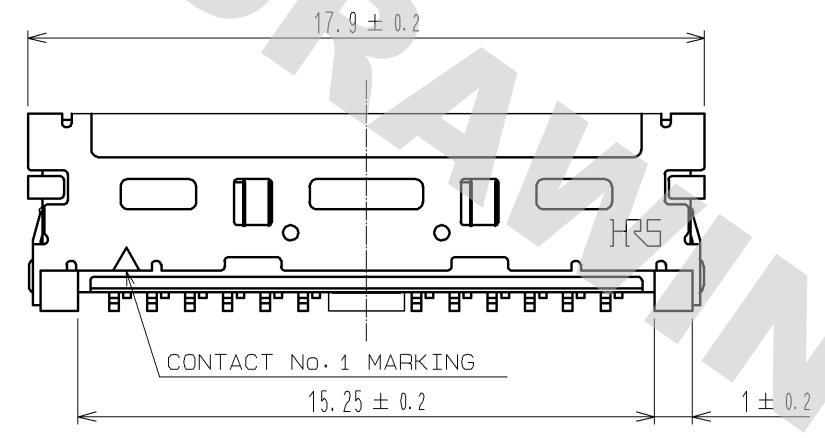
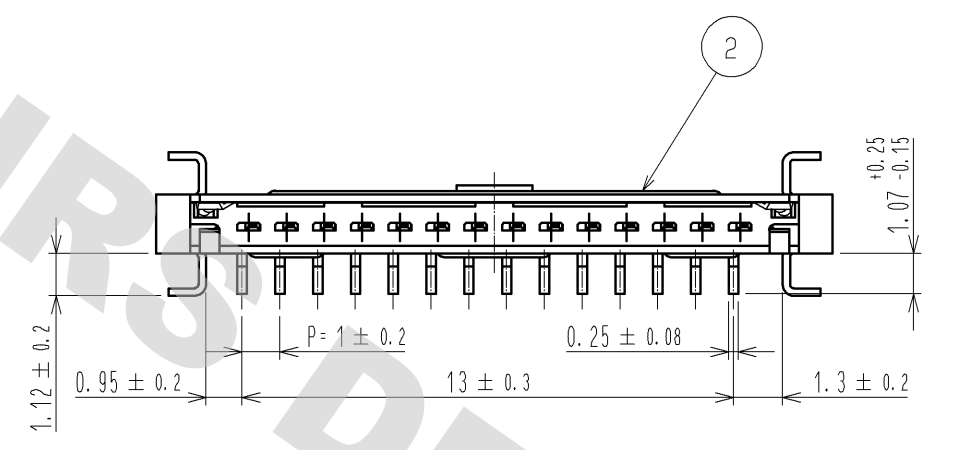
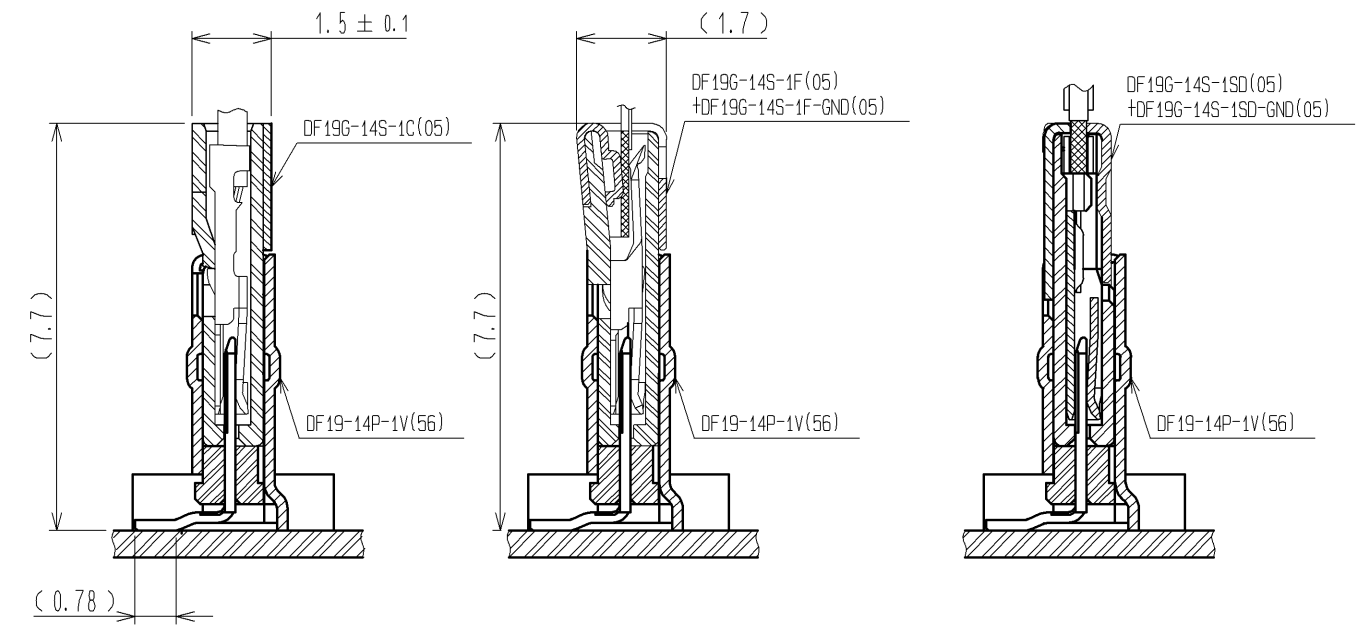


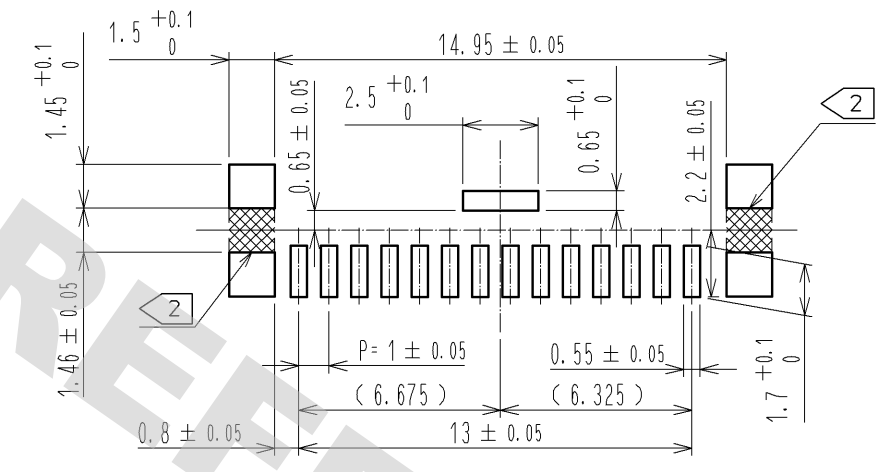
DRAWING FOR REFERENCE: This is subject to change without notice  
08/11/2012



APPLICATION DIAGRAM(FREE)



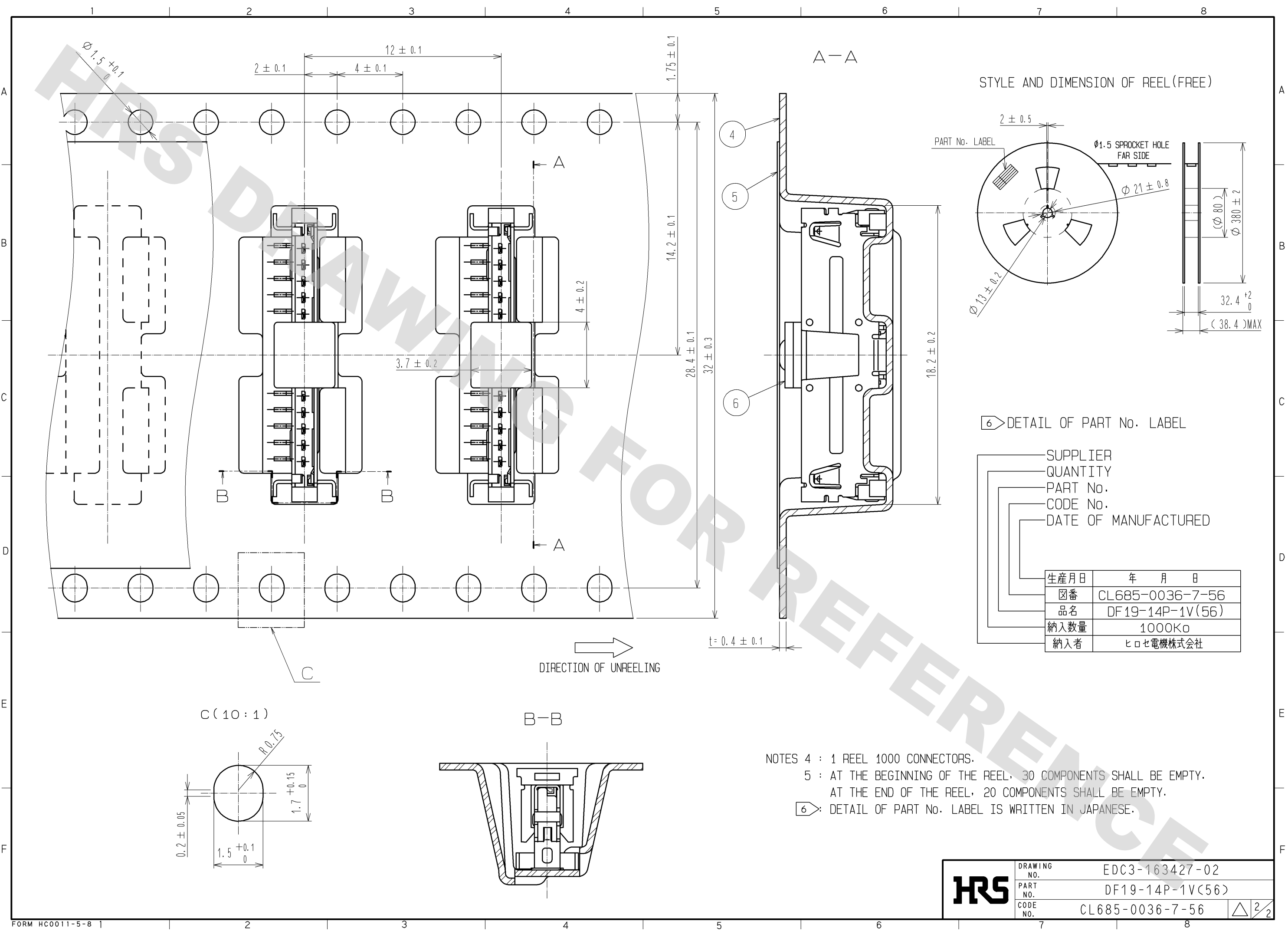
3 RECOMMENDED PATTERN(FREE)



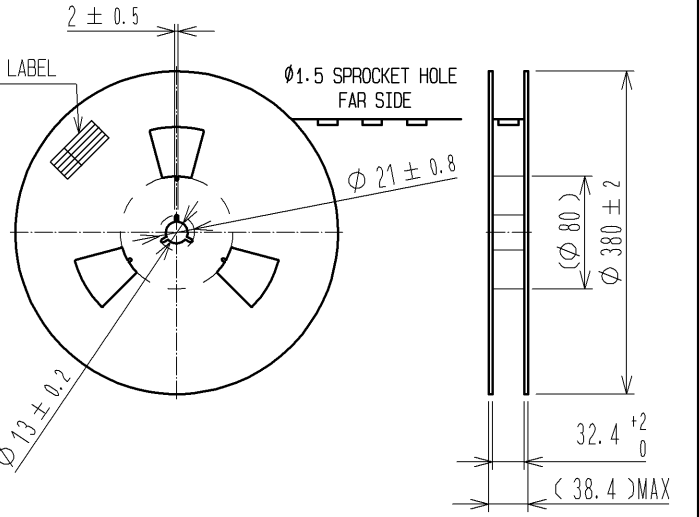
NOTES 1 : LEAD CO-PLANARITY SHALL BE 0.1mm MAX.  
 2 : IF THERE IS PATTERN ON PART, THERE IS A POSSIBILITY THAT IT WILL MAKE CONTACT WITH THE METAL SHELL.  
 3 : RECOMMENDED THICKNESS OF CREAM SOLDER PASTE : 0.15mm  
 OPEN AREA RATIO : 100%

2	PHOSPHOR BRONZE	SURFACE:TIN-COPPER PLATED 1μm min UNDER PLATING:NICKEL PLATED 0.5μm min	6	POLYAMIDE	CAP			
1	POLYAMIDE	NATURAL (BEIGE), UL94V-0	5	POLYESTER	COVER TAPE, CLEAR			
			4	PS	EMBOSSED CARRIER TAPE, CLEAR			
			3	PHOSPHOR BRONZE	CONTACT AREA:GOLD PLATED 0.1μm min LEAD AREA:TIN-COPPER PLATED 1μm min UNDER PLATING:NICKEL PLATED 1μm min			
NO.	MATERIAL	FINISH . REMARKS	NO.	MATERIAL	FINISH . REMARKS			
UNITS mm		SCALE 5 : 1	COUNT 	DESCRIPTION OF REVISIONS		DESIGNED	CHECKED	DATE
<b>HRS</b> HIROSE ELECTRIC CO., LTD.		APPROVED : TS. SAKATA 08.09.24	DRAWING NO. EDC3-163427-02					
		CHECKED : TS. KUMAZAWA 08.09.24	PART NO. DF19-14P-1V(56)					
		DESIGNED : SN. KOBAYASHI 08.09.09	CODE NO. CL685-0036-7-56					
		DRAWN : SN. KOBAYASHI 08.09.09						

DRAWING FOR REFERENCE: This is subject to change without notice  
08/11/2012



STYLE AND DIMENSION OF REEL (FREE)



6 DETAIL OF PART No. LABEL

SUPPLIER  
QUANTITY  
PART No.  
CODE No.  
DATE OF MANUFACTURED

生産月日	年 月 日
図番	CL685-0036-7-56
品名	DF19-14P-1V(56)
納入数量	1000K $\phi$
納入者	ヒロセ電機株式会社

NOTES 4 : 1 REEL 1000 CONNECTORS.  
5 : AT THE BEGINNING OF THE REEL, 30 COMPONENTS SHALL BE EMPTY.  
AT THE END OF THE REEL, 20 COMPONENTS SHALL BE EMPTY.  
6 : DETAIL OF PART No. LABEL IS WRITTEN IN JAPANESE.

<b>HRS</b>	DRAWING NO.	EDC3-163427-02	$\triangle 2/2$
	PART NO.	DF19-14P-1V(56)	
	CODE NO.	CL685-0036-7-56	



## Стандарт Электрон Связь

Мы молодая и активно развивающаяся компания в области поставок электронных компонентов. Мы поставляем электронные компоненты отечественного и импортного производства напрямую от производителей и с крупнейших складов мира.

Благодаря сотрудничеству с мировыми поставщиками мы осуществляем комплексные и плановые поставки широчайшего спектра электронных компонентов.

Собственная эффективная логистика и склад в обеспечивает надежную поставку продукции в точно указанные сроки по всей России.

Мы осуществляем техническую поддержку нашим клиентам и предпродажную проверку качества продукции. На все поставляемые продукты мы предоставляем гарантию .

Осуществляем поставки продукции под контролем ВП МО РФ на предприятия военно-промышленного комплекса России , а также работаем в рамках 275 ФЗ с открытием отдельных счетов в уполномоченном банке. Система менеджмента качества компании соответствует требованиям ГОСТ ISO 9001.

Минимальные сроки поставки, гибкие цены, неограниченный ассортимент и индивидуальный подход к клиентам являются основой для выстраивания долгосрочного и эффективного сотрудничества с предприятиями радиоэлектронной промышленности, предприятиями ВПК и научно-исследовательскими институтами России.

С нами вы становитесь еще успешнее!

### Наши контакты:

**Телефон:** +7 812 627 14 35

**Электронная почта:** [sales@st-electron.ru](mailto:sales@st-electron.ru)

**Адрес:** 198099, Санкт-Петербург,  
Промышленная ул, дом № 19, литера Н,  
помещение 100-Н Офис 331