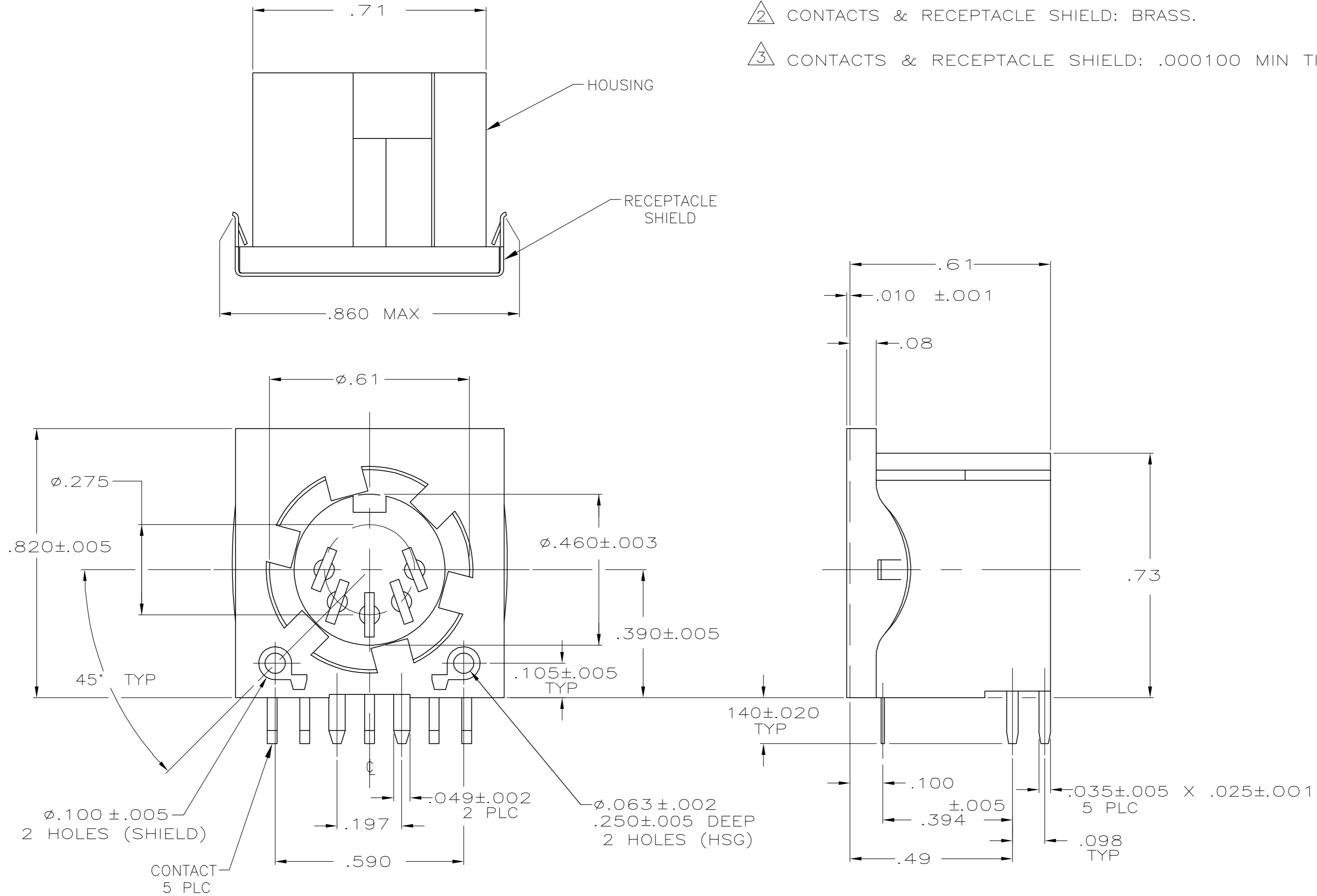


THIS DRAWING IS UNPUBLISHED. RELEASED FOR PUBLICATION
 © COPYRIGHT BY TYCO ELECTRONICS CORPORATION. ALL RIGHTS RESERVED.

LOC		DIST		REVISIONS			
GP	00	P	LTR	DESCRIPTION	DATE	DWN	APVD
		01		REVISED PER ECO-07-008008	10APR07	JDP	CWR

- ① HOUSING: NYLON, GLASS-FILLED, UL 94V-0 RATED, BLACK.
- ② CONTACTS & RECEPTACLE SHIELD: BRASS.
- ③ CONTACTS & RECEPTACLE SHIELD: .000100 MIN TIN OVER .000050 MIN NICKEL.



THIS DRAWING IS A CONTROLLED DOCUMENT.		DWN	L. VARELA - DOCK5	11-12-04	Tyco Electronics Corporation Harrisburg, PA 17105-3608		
DIMENSIONS: mm [INCHES]		CHK	C. ROHDE	11-12-04			
TOLERANCES UNLESS OTHERWISE SPECIFIED:		APVD	M. WALMSLEY	11-12-04			
0 PLC ± - 1 PLC ± - 2 PLC ± .01 3 PLC ± .010 4 PLC ± - ANGLES ± - FINISH		PRODUCT SPEC	108-10047	APPLICATION SPEC			
MATERIAL	① ② ③	WEIGHT	-	114-2105	NAME	CIRCULAR DIN SHIELDED RECEPTACLE, 5 POSITION	
CUSTOMER DRAWING		SCALE	4:1	SHEET	1 OF 1	REV	01

TUBE	5520842-2
GANG OF TUBES	5520842-1
PACKAGING TYPE	PART NO



Стандарт Электрон Связь

Мы молодая и активно развивающаяся компания в области поставок электронных компонентов. Мы поставляем электронные компоненты отечественного и импортного производства напрямую от производителей и с крупнейших складов мира.

Благодаря сотрудничеству с мировыми поставщиками мы осуществляем комплексные и плановые поставки широчайшего спектра электронных компонентов.

Собственная эффективная логистика и склад в обеспечивает надежную поставку продукции в точно указанные сроки по всей России.

Мы осуществляем техническую поддержку нашим клиентам и предпродажную проверку качества продукции. На все поставляемые продукты мы предоставляем гарантию .

Осуществляем поставки продукции под контролем ВП МО РФ на предприятия военно-промышленного комплекса России , а также работаем в рамках 275 ФЗ с открытием отдельных счетов в уполномоченном банке. Система менеджмента качества компании соответствует требованиям ГОСТ ISO 9001.

Минимальные сроки поставки, гибкие цены, неограниченный ассортимент и индивидуальный подход к клиентам являются основой для выстраивания долгосрочного и эффективного сотрудничества с предприятиями радиоэлектронной промышленности, предприятиями ВПК и научно-исследовательскими институтами России.

С нами вы становитесь еще успешнее!

Наши контакты:

Телефон: +7 812 627 14 35

Электронная почта: sales@st-electron.ru

Адрес: 198099, Санкт-Петербург,
Промышленная ул, дом № 19, литера Н,
помещение 100-Н Офис 331