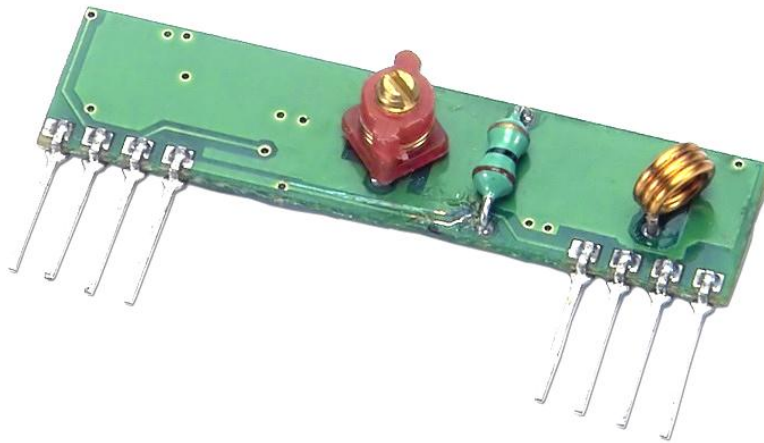

Wireless Hi Sensitivity Receiver Module (RF ASK)

**Version History**

Version	Date	Changes
V1.01	Feb. 1, 2004	1 st . Edition
V1.02	Jul. 2, 2008	2 nd . Edition
V1.03	Dec. 28, 2008	3 rd . Edition

Model: RWS-371-6

- Frequency Range: 433.92MHz
- Modulate Mode: ASK
- Circuit Shape: LC
- Data Rate: 4800 bps
- Selectivity: -108 dBm
- Channel Spacing: ± 500 KHz
- Supply Voltage: 5V
- High sensitivity passive design
- Simple to apply with low external count

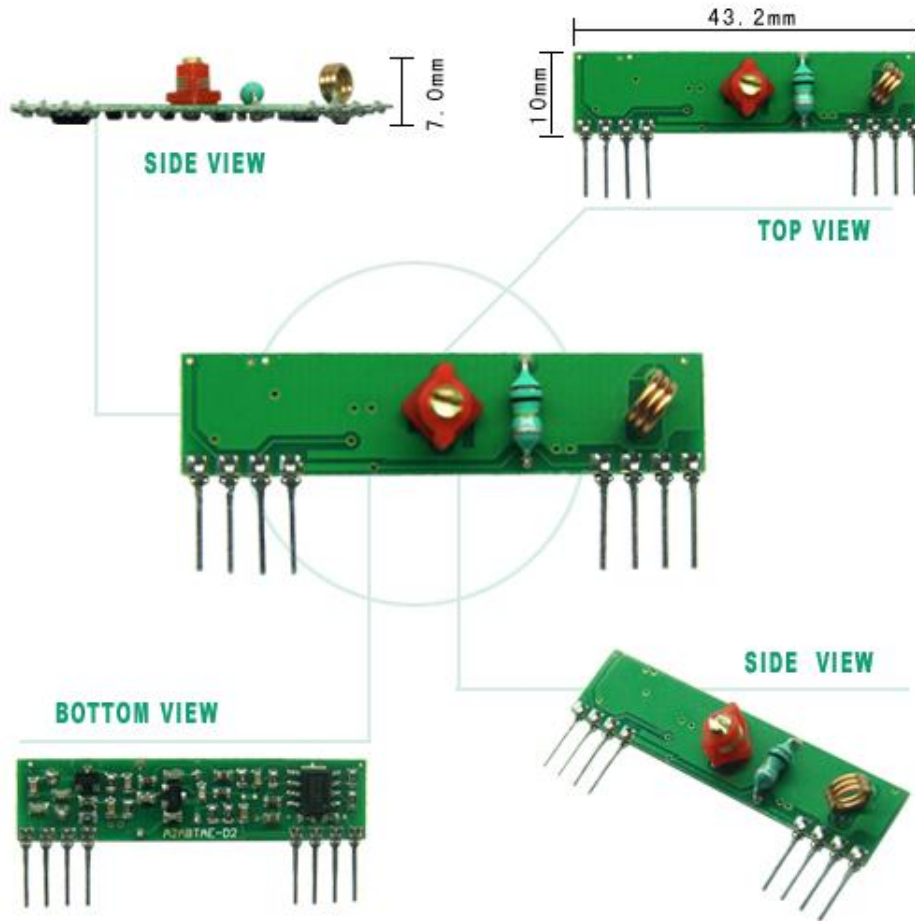
Electrical Characteristic

Characteristic	Sym	Min	Type	Max	Unit
Operating Radio Frequency	FC	433.420	433.920	434.420	MHz
Sensitivity	Pref.	-106	-108	-110	dBm
Channel Width		-500		+ 500	KHz
Noise Equivalent BW	NEB		5	4	
Baseboard Data Rate				3	KB/S
Receiver Turn On Time				3	ms

DC Characteristic

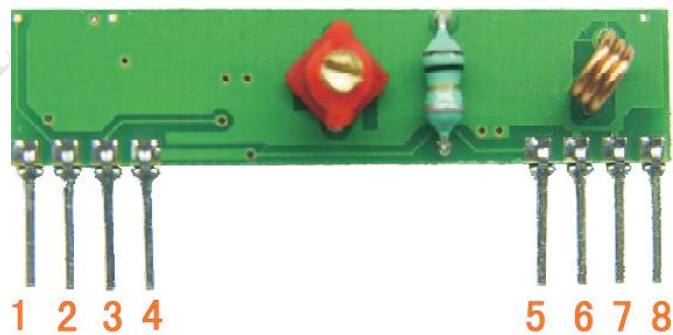
Symbol	Parameter	Condition	Min	Type	Max	Unit
Vcc	Operating Supply Voltage		4.9	5	5.1	
I Tot	Operating Supply Voltage			4.5		
V Data	Data Out	1 Data = +200uA (High)	Vcc -0.5	Vcc		V
		1 Data = -10uA (Low)			0.3	V

Size

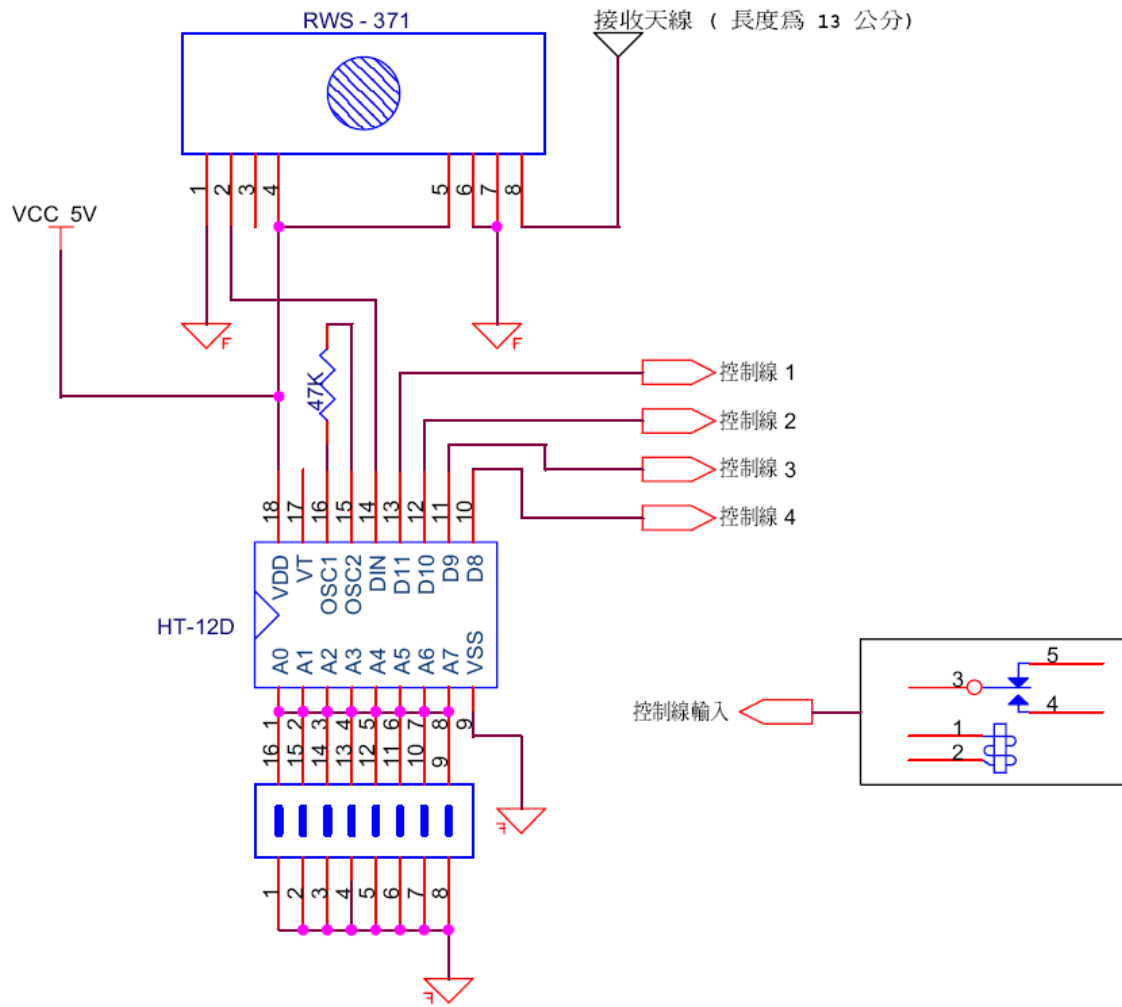


Pin Assignment

Pin	Function
1	GND
2	Digital Output
3	Linear Out
4	VCC
5	VCC
6	GND
7	GND
8	ANT(About 13cm)



Demo Circuit





Стандарт Электрон Связь

Мы молодая и активно развивающаяся компания в области поставок электронных компонентов. Мы поставляем электронные компоненты отечественного и импортного производства напрямую от производителей и с крупнейших складов мира.

Благодаря сотрудничеству с мировыми поставщиками мы осуществляем комплексные и плановые поставки широчайшего спектра электронных компонентов.

Собственная эффективная логистика и склад в обеспечивает надежную поставку продукции в точно указанные сроки по всей России.

Мы осуществляем техническую поддержку нашим клиентам и предпродажную проверку качества продукции. На все поставляемые продукты мы предоставляем гарантию .

Осуществляем поставки продукции под контролем ВП МО РФ на предприятия военно-промышленного комплекса России , а также работаем в рамках 275 ФЗ с открытием отдельных счетов в уполномоченном банке. Система менеджмента качества компании соответствует требованиям ГОСТ ISO 9001.

Минимальные сроки поставки, гибкие цены, неограниченный ассортимент и индивидуальный подход к клиентам являются основой для выстраивания долгосрочного и эффективного сотрудничества с предприятиями радиоэлектронной промышленности, предприятиями ВПК и научно-исследовательскими институтами России.

С нами вы становитесь еще успешнее!

Наши контакты:

Телефон: +7 812 627 14 35

Электронная почта: sales@st-electron.ru

Адрес: 198099, Санкт-Петербург,
Промышленная ул, дом № 19, литера Н,
помещение 100-Н Офис 331