



982A01RX

1 "A" CIRCUIT



982A02RX

1 "B" CIRCUIT



982A03RX

1 "C" CIRCUIT



982A04RX

2 "A" CIRCUITS



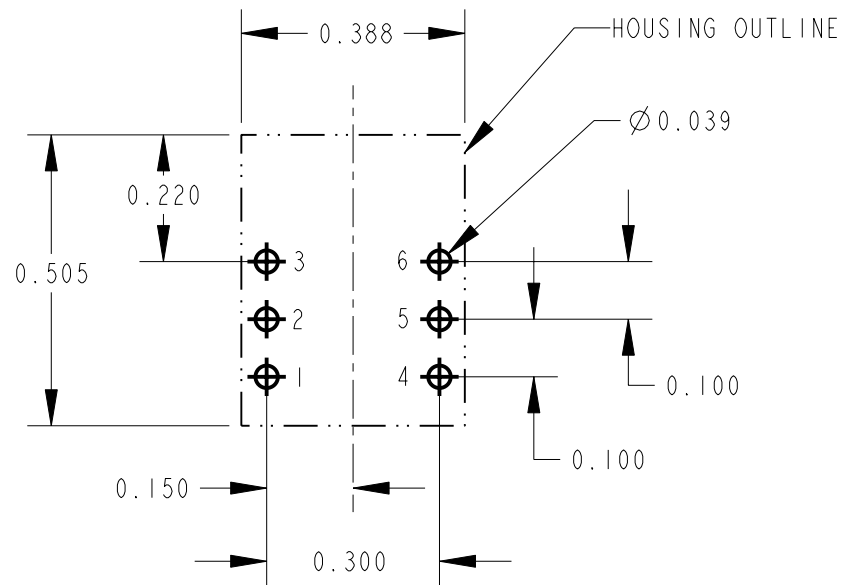
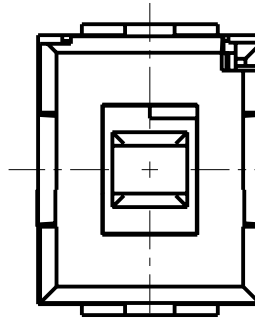
982A05RX

2 "B" CIRCUITS



982A06RX

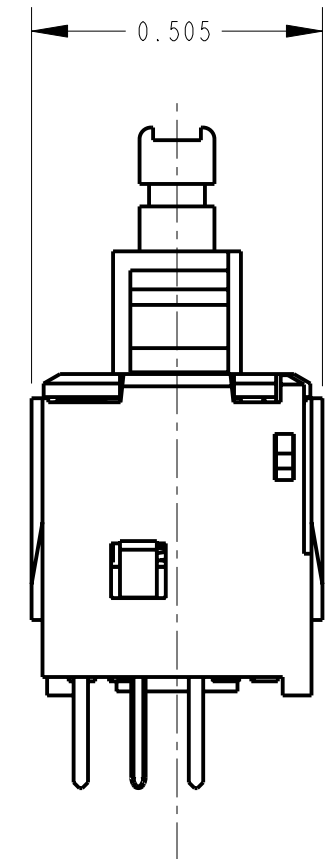
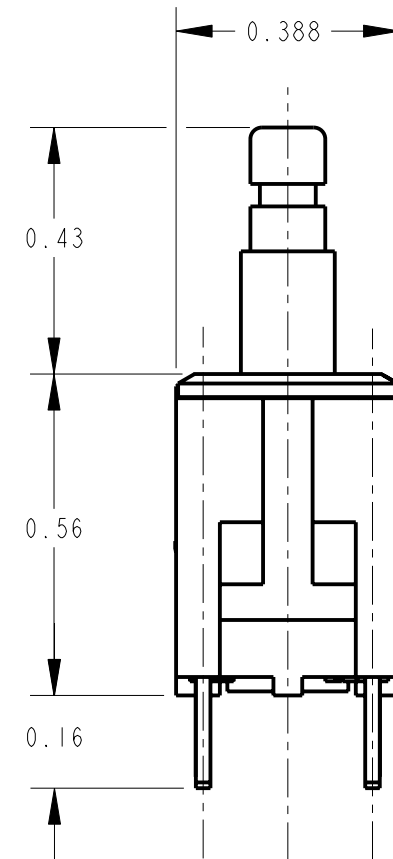
2 "C" CIRCUITS



RECOMMENDED PC BOARD LAYOUT SCALE 3:1

CIRCUIT	FIRST POLE			SECOND POLE		
	N.O.	N.C.	COMMON	N.O.	N.C.	COMMON
1-A	3	-	2	-	-	5*
1-B	-	1	2	-	-	5*
1-C	3	1	2	-	-	5*
2-A	3	-	2	6	-	5
2-B	-	1	2	-	4	5
2-C	3	1	2	6	4	5

* PIN 5 IS USED AS A SUPPORT PIN FOR MOUNTING AND HAS NO ELECTRICAL CONNECTION.



CUSTOMER DRAWING

NOTES:

1. ACTUATION FORCE: MOMENTARY SWITCHES 12-15 OZ.,
2. PLUNGER TRAVEL: 0.14
3. CONTACT RESISTANCE 0.010 OHMS. MAXIMUM WHEN SWITCH IS IN CLOSED POSITION.
4. ALL DIMENSIONS ARE FOR REFERENCE ONLY.
5. THESE PRODUCTS ARE RoHS COMPLIANT.

REV	ECO NUMBER	DATE	BY	APVD
B	25464	9-29-06	TJK	TJK
A	26090	7-22-06	TJK	TJK

REVISIONS

★ STAR SYMBOL DENOTES CRITICAL DIMENSION

UNLESS OTHERWISE SPECIFIED

1. ALL DIMENSIONS IN INCHES
- TWO PLACE DECIMALS ±0.01
- THREE PLACE DECIMALS ±0.005
- ANGLES ±1°
- ALL DIA. CONCENTRIC WITHIN 0.005 T.I.R.
2. FEATURES ON THE SAME CENTERLINE MUST BE ALIGNED WITHIN ±0.002
3. REMOVE ALL BURRS

DO NOT SCALE DRAWING

THIS DRAWING DESCRIBES A DESIGN CONSIDERED PROPRIETARY IN NATURE, DEVELOPED AND MANUFACTURED BY SWITCHCRAFT INC. AND IS RELEASED ON A CONFIDENTIAL BASIS FOR IDENTIFICATION PURPOSES ONLY.											
SIZE		WIDTH		MULT		LBS/M		TEMPER			
FINISH						MATERIAL					
SPEC No.						SPEC No.					
FIRST USED ON				SCALE				Switchcraft [®]			
				3:1							
DATE DRAWN	BY	CHKD	APVD								
25-Feb-10	TJK	TJK	TJK								
		2-25-10	2-25-10								
NAME						PART No.		REV			
MOMENTARY IBS SWITCH SHORT TERMINALS, RoHS						982A0_RX SERIES		B			



Стандарт Электрон Связь

Мы молодая и активно развивающаяся компания в области поставок электронных компонентов. Мы поставляем электронные компоненты отечественного и импортного производства напрямую от производителей и с крупнейших складов мира.

Благодаря сотрудничеству с мировыми поставщиками мы осуществляем комплексные и плановые поставки широчайшего спектра электронных компонентов.

Собственная эффективная логистика и склад в обеспечивает надежную поставку продукции в точно указанные сроки по всей России.

Мы осуществляем техническую поддержку нашим клиентам и предпродажную проверку качества продукции. На все поставляемые продукты мы предоставляем гарантию .

Осуществляем поставки продукции под контролем ВП МО РФ на предприятия военно-промышленного комплекса России , а также работаем в рамках 275 ФЗ с открытием отдельных счетов в уполномоченном банке. Система менеджмента качества компании соответствует требованиям ГОСТ ISO 9001.

Минимальные сроки поставки, гибкие цены, неограниченный ассортимент и индивидуальный подход к клиентам являются основой для выстраивания долгосрочного и эффективного сотрудничества с предприятиями радиоэлектронной промышленности, предприятиями ВПК и научно-исследовательскими институтами России.

С нами вы становитесь еще успешнее!

Наши контакты:

Телефон: +7 812 627 14 35

Электронная почта: sales@st-electron.ru

Адрес: 198099, Санкт-Петербург,
Промышленная ул, дом № 19, литера Н,
помещение 100-Н Офис 331