

RD6R1A Rotary Type

Long-life sensor supporting absolute linearity



Typical Specifications

Items	Specifications
Rated Voltage	5V DC
Operating life	500,000 cycles
Total resistance	3.8kΩ
Operating temperature range	-40°C to +85°C

Product Line

Mounting method	Linearity guarantee range	Linearity	Hollow shaft variation	Minimum order unit (pcs.)		Model No.
				Japan	Export	
Connector type	310°	±2%	φ3.53	1,800	1,800	RD6R1A0008

Note

Please ask about linearity with variable ranges other than 320° .

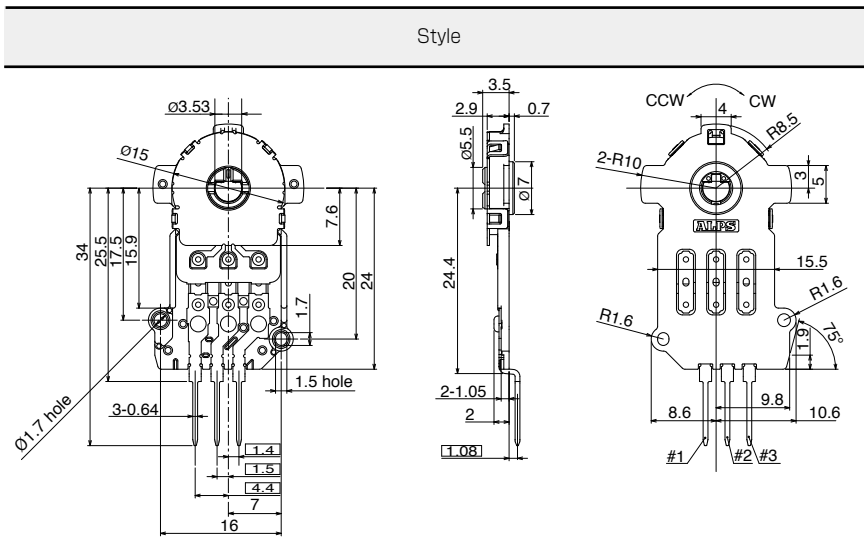
Packing Specifications

Tray

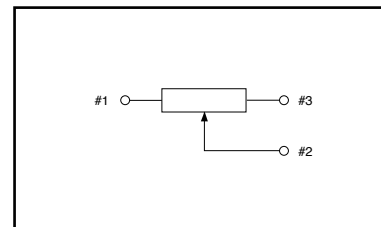
Number of packages (pcs.)		Export package measurements (mm)
1 case /Japan	1 case /export packing	
1,800	1,800	540×360×250

Dimensions

Unit:mm



Circuit Diagram



Refer to P.466 for product specifications.

Resistive Position Sensors

List of Varieties

Type	Rotary Type				
Series	RDC40	RDC50	RDC90	RD6R1A	
Photo					
Direction of lever	Horizontal	Vertical Horizontal	Vertical		
Effective electrical angle (°)	5,400 (15 rotations)	333.3	80,260	320	
Linearity guarantee range (°)	4,680 (13 rotations)	320	60,244	310	
Travel	—	—	—	—	
Operating temperature range	−30°C to +80°C	−40°C to +120°C		−40°C to +85°C	
Operating life	100,000 cycles	1,000,000 cycles	10,000,000 cycles	500,000 cycles	
Available for automotive use	—	●	●	●	
Life cycle (availability)					
Mechanical performance	Operating force	—	—	—	
	Rotational torque	1.96mN·m max.	2mN·m max.		
Electrical performance	Total resistance tolerance	±30%			±20%
	Linearity (%)	±1	±2	±3	±2 (320°)
	Rated voltage (V DC)	5			
Environmental performance	Cold	−30°C 240h	−40°C 168h		
	Dry heat	80°C 240h	120°C 168h		85°C 168h
	Damp heat	60°C, 90 to 95%RH 240h	60°C, 90 to 95%RH 96h		80°C, 90 to 95%RH 96h
Terminal style	Connector	Insertion / Reflow	Reflow	Connector	
Page	456			459	

Resistive Position Sensors Measurement and Test Methods	466
Resistive Position Sensors Soldering Conditions	467
Resistive Position Sensors Cautions	467

Note

● Indicates applicability to all products in the series.

Resistive Position Sensors

Rotary Type

Linear Type



Стандарт Электрон Связь

Мы молодая и активно развивающаяся компания в области поставок электронных компонентов. Мы поставляем электронные компоненты отечественного и импортного производства напрямую от производителей и с крупнейших складов мира.

Благодаря сотрудничеству с мировыми поставщиками мы осуществляем комплексные и плановые поставки широчайшего спектра электронных компонентов.

Собственная эффективная логистика и склад в обеспечивает надежную поставку продукции в точно указанные сроки по всей России.

Мы осуществляем техническую поддержку нашим клиентам и предпродажную проверку качества продукции. На все поставляемые продукты мы предоставляем гарантию .

Осуществляем поставки продукции под контролем ВП МО РФ на предприятия военно-промышленного комплекса России , а также работаем в рамках 275 ФЗ с открытием отдельных счетов в уполномоченном банке. Система менеджмента качества компании соответствует требованиям ГОСТ ISO 9001.

Минимальные сроки поставки, гибкие цены, неограниченный ассортимент и индивидуальный подход к клиентам являются основой для выстраивания долгосрочного и эффективного сотрудничества с предприятиями радиоэлектронной промышленности, предприятиями ВПК и научно-исследовательскими институтами России.

С нами вы становитесь еще успешнее!

Наши контакты:

Телефон: +7 812 627 14 35

Электронная почта: sales@st-electron.ru

Адрес: 198099, Санкт-Петербург,
Промышленная ул, дом № 19, литера Н,
помещение 100-Н Офис 331