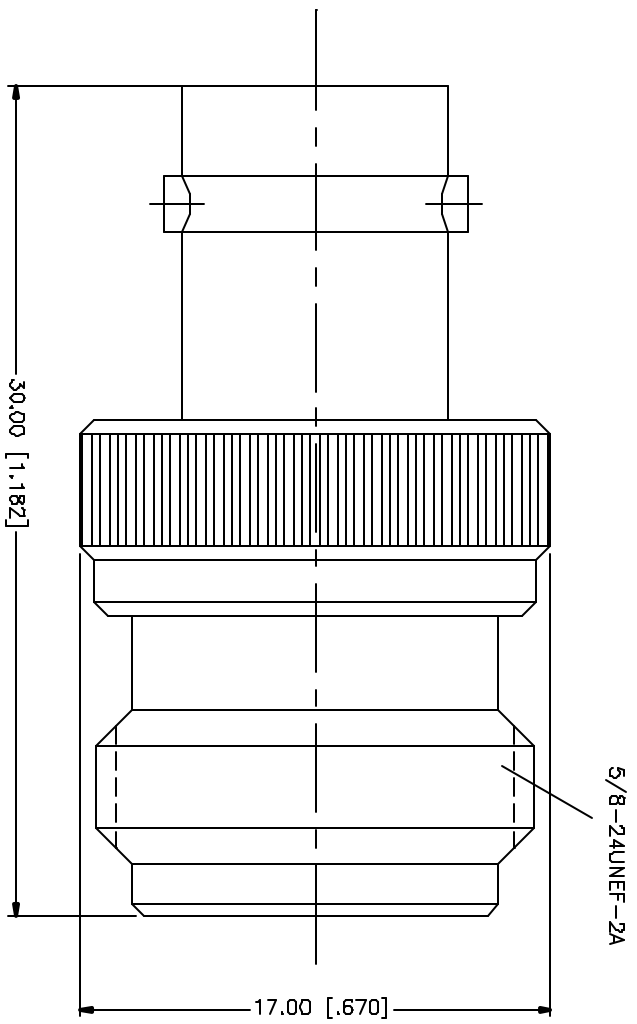


REV.	DATE	DESCRIPTION
A	03/27/05	UPDATE DRAWING FORMAT



REV	DESCRIPTION	MATERIAL	FINISH	QTY	UNITS	APPROVALS	DATE	PART DESCRIPTION
B								<p>Amphenol Connex</p> <p>BNC FEMALE TO N FEMALE ADAPTER</p> <p>242100</p>
7								
6								
5								
4								
3	CONTACT PIN	P-HOS. BRONZE	COLD	1				
2	INSULATOR	TEFLON	NATURAL	1				
1	BODY	BRASS	NICKEL	1				
DESCRIPTION								
MATERIAL								
FINISH								
QTY								
UNITS								
<p>UNITS: ALL DIMENSIONS ARE IN INCHES UNLESS OTHERWISE SPECIFIED. DIMENSIONS FOR CUSTOMER REFERENCE ONLY.</p> <p>TOLERANCES UNLESS OTHERWISE SPECIFIED:</p> <p>0.2 - 0.01mm ± 0.20mm</p> <p>B - 30mm ± 0.40mm</p> <p>30 - 120mm ± 0.50mm</p> <p>UNLESS OTHERWISE SPECIFIED, TOLERANCES FOR ANGLES ARE:</p> <p>.020 - .315 = ± 0.007°</p> <p>.315 - 1.180 = ± 0.015°</p> <p>1.180 - 4.724 = ± 0.020°</p>								
CAD FILE								
C:/242/242100.DWG								
DWE. N/A								
242100.DWG								
REV. A								
SIZE A								
SCALE NA								



Стандарт Электрон Связь

Мы молодая и активно развивающаяся компания в области поставок электронных компонентов. Мы поставляем электронные компоненты отечественного и импортного производства напрямую от производителей и с крупнейших складов мира.

Благодаря сотрудничеству с мировыми поставщиками мы осуществляем комплексные и плановые поставки широчайшего спектра электронных компонентов.

Собственная эффективная логистика и склад в обеспечивает надежную поставку продукции в точно указанные сроки по всей России.

Мы осуществляем техническую поддержку нашим клиентам и предпродажную проверку качества продукции. На все поставляемые продукты мы предоставляем гарантию .

Осуществляем поставки продукции под контролем ВП МО РФ на предприятия военно-промышленного комплекса России , а также работаем в рамках 275 ФЗ с открытием отдельных счетов в уполномоченном банке. Система менеджмента качества компании соответствует требованиям ГОСТ ISO 9001.

Минимальные сроки поставки, гибкие цены, неограниченный ассортимент и индивидуальный подход к клиентам являются основой для выстраивания долгосрочного и эффективного сотрудничества с предприятиями радиоэлектронной промышленности, предприятиями ВПК и научно-исследовательскими институтами России.

С нами вы становитесь еще успешнее!

Наши контакты:

Телефон: +7 812 627 14 35

Электронная почта: sales@st-electron.ru

Адрес: 198099, Санкт-Петербург,
Промышленная ул, дом № 19, литера Н,
помещение 100-Н Офис 331