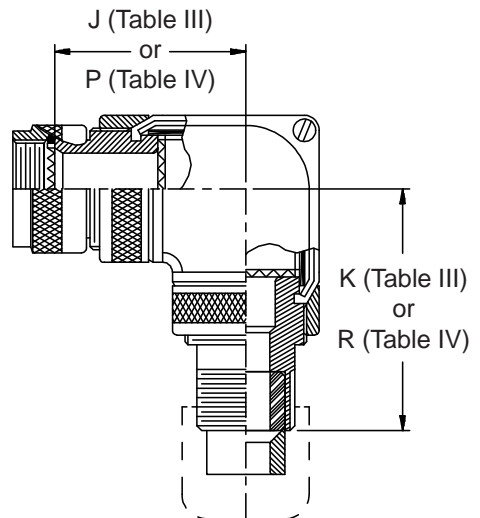
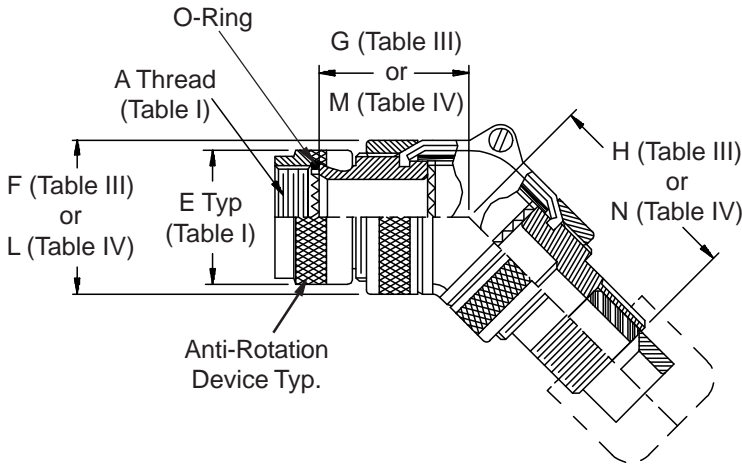
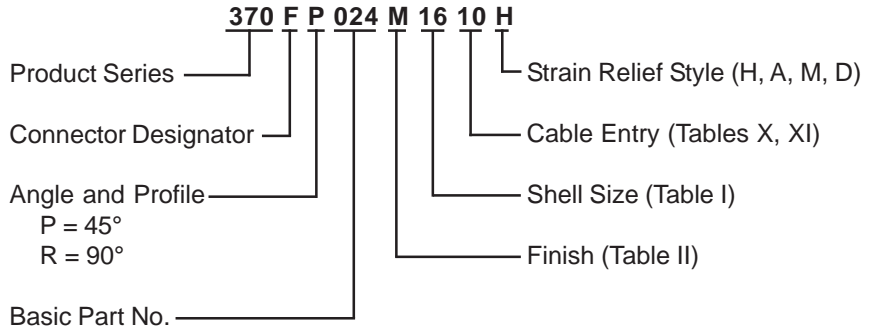
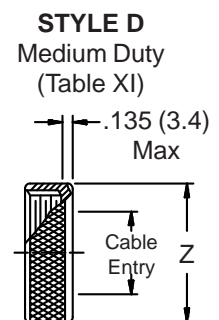
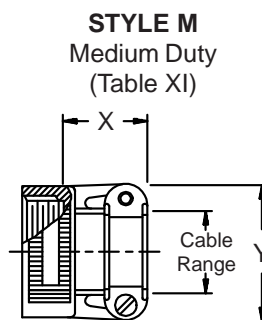
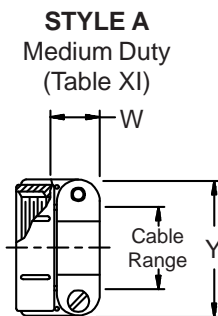
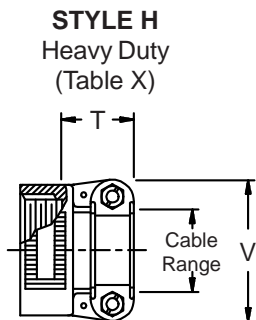


**CONNECTOR  
 DESIGNATORS  
 A-F-H-L-S  
 SELF-LOCKING  
 ROTATABLE  
 COUPLING**



**Use Table IV data  
 when E diameter  
 exceeds F diameter.**



**370-024**  
**Submersible Split Shell Cable Sealing Backshell**  
 with Strain Relief  
 Low Profile - Self-Locking - Rotatable Coupling



**TABLE III: DIMENSIONS**

Shell Size		F		G		H		J		K	
Conn. Desig.		Max		Max		Max		Max		Max	
A-F-L-S	H										
08	09	1.188	(30.2)	1.938	(49.2)	2.156	(54.8)	1.938	(49.2)	2.156	(54.8)
10	11	1.188	(30.2)	1.938	(49.2)	2.156	(54.8)	1.938	(49.2)	2.156	(54.8)
12	13	1.188	(30.2)	1.938	(49.2)	2.156	(54.8)	1.938	(49.2)	2.156	(54.8)
14	15	1.188	(30.2)	1.938	(49.2)	2.156	(54.8)	1.938	(49.2)	2.156	(54.8)
16	17	1.438	(36.5)	2.062	(52.4)	2.281	(57.9)	2.062	(52.4)	2.281	(57.9)
18	19	1.438	(36.5)	2.062	(52.4)	2.281	(57.9)	2.062	(52.4)	2.281	(57.9)
20	21	1.438	(36.5)	2.062	(52.4)	2.281	(57.9)	2.062	(52.4)	2.281	(57.9)
22	23	1.688	(42.9)	2.188	(55.6)	2.406	(61.1)	2.188	(55.6)	2.406	(61.1)
24	25	1.688	(42.9)	2.188	(55.6)	2.406	(61.1)	2.188	(55.6)	2.406	(61.1)

See inside back cover fold-out or pages 13 and 14 for unabridged Tables I and II.

**TABLE IV: DIMENSIONS**

Dash No.	L Max	M Max	N Max	P Max	R Max
08	1.438 (36.5)	2.062 (52.4)	2.281 (57.9)	2.062 (52.4)	2.281 (57.9)
10	1.688 (42.9)	2.188 (55.6)	2.406 (61.1)	2.188 (55.6)	2.406 (61.1)
12	1.688 (42.9)	2.188 (55.6)	2.406 (61.1)	2.188 (55.6)	2.406 (61.1)
16	1.688 (42.9)	2.188 (55.6)	2.406 (61.1)	2.188 (55.6)	2.406 (61.1)
20	2.188 (55.6)	2.438 (61.9)	2.656 (67.5)	2.438 (61.9)	2.656 (67.5)
24	2.188 (55.6)	2.438 (61.9)	2.656 (67.5)	2.438 (61.9)	2.656 (67.5)
28	2.688 (68.3)	2.688 (68.3)	2.906 (73.8)	2.688 (68.3)	2.906 (73.8)

1. Metric dimensions (mm) are indicated in parentheses.
2. Cable range is defined as the accommodations range for the wire bundle or cable. Dimensions shown are not intended for inspection criteria.
3. Interface O-Ring not supplied with connector designator A.

**TABLE X: CABLE ENTRY**

Dash No.	T Max	V Max	Cable Range	
			Min	Max
04	.780 (19.8)	.957 (24.3)	.125 (3.2)	.312 (7.9)
06	.780 (19.8)	1.145 (29.1)	.250 (6.4)	.437 (11.1)
08	.780 (19.8)	1.332 (33.8)	.387 (9.8)	.562 (14.3)
10	.780 (19.8)	1.332 (33.8)	.350 (8.9)	.625 (15.9)
12	.811 (20.6)	1.551 (39.4)	.500 (12.7)	.750 (19.1)
16	.905 (23.0)	1.770 (45.0)	.625 (15.9)	.937 (23.8)
20	1.092 (27.7)	2.113 (53.7)	.875 (22.2)	1.250 (31.8)
24	1.124 (28.5)	2.363 (60.0)	1.000 (25.4)	1.375 (34.9)
28	1.399 (35.5)	2.770 (70.4)	1.250 (31.8)	1.625 (41.3)

**TABLE II: STANDARD FINISHES**

GLENAIR SYMBOL	FINISH
B	Cadmium Plate, Olive Drab
C	Anodize, Black
G	Hard Coat, Anodic
M	Electroless Nickel
NF	Cadmium Plate, Olive Drab Over Electroless Nickel

See Inside Back Cover for Additional Finish Options

**TABLE XI: CABLE ENTRY**

Dash No.	W Max	X Max	Y Max	Z Max	Cable Range	
					Min **	Max
03*	.437 (11.1)	.760 (19.3)	.843 (21.4)	.630 (16.0)	.156 (4.0)	.250 (6.4)
04*	.437 (11.1)	.760 (19.3)	.906 (23.0)	.755 (19.2)	.188 (4.8)	.312 (7.9)
06*	.500 (12.7)	.760 (19.3)	1.093 (27.8)	.942 (23.9)	.281 (7.1)	.438 (11.1)
08	.563 (14.3)	.760 (19.3)	1.187 (30.1)	1.067 (27.1)	.387 (9.8)	.562 (14.3)
10	.563 (14.3)	.760 (19.3)	1.281 (32.5)	1.192 (30.3)	.375 (9.5)	.625 (15.9)
12	.563 (14.3)	.760 (19.3)	1.500 (38.1)	1.380 (35.1)	.438 (11.1)	.750 (19.1)
16	.656 (16.7)	1.073 (27.3)	1.719 (43.7)	1.535 (39.0)	.625 (15.9)	.938 (23.8)
20	.656 (16.7)	1.323 (33.6)	2.062 (52.4)	1.848 (46.9)	.875 (22.2)	1.250 (31.8)
24	.656 (16.7)	1.323 (33.6)	2.312 (58.7)	2.255 (57.3)	1.000 (25.4)	1.375 (34.9)
28	1.188 (30.2)	1.572 (39.9)	2.719 (69.1)	2.505 (63.6)	1.250 (31.8)	1.625 (41.3)
32	1.187 (30.1)	1.572 (39.9)	2.969 (75.4)	2.755 (70.0)	1.437 (36.5)	1.875 (47.6)

\* Not available in Style M clamp.      \*\* Not Applicable Style D



## Стандарт Электрон Связь

Мы молодая и активно развивающаяся компания в области поставок электронных компонентов. Мы поставляем электронные компоненты отечественного и импортного производства напрямую от производителей и с крупнейших складов мира.

Благодаря сотрудничеству с мировыми поставщиками мы осуществляем комплексные и плановые поставки широчайшего спектра электронных компонентов.

Собственная эффективная логистика и склад в обеспечивает надежную поставку продукции в точно указанные сроки по всей России.

Мы осуществляем техническую поддержку нашим клиентам и предпродажную проверку качества продукции. На все поставляемые продукты мы предоставляем гарантию .

Осуществляем поставки продукции под контролем ВП МО РФ на предприятия военно-промышленного комплекса России , а также работаем в рамках 275 ФЗ с открытием отдельных счетов в уполномоченном банке. Система менеджмента качества компании соответствует требованиям ГОСТ ISO 9001.

Минимальные сроки поставки, гибкие цены, неограниченный ассортимент и индивидуальный подход к клиентам являются основой для выстраивания долгосрочного и эффективного сотрудничества с предприятиями радиоэлектронной промышленности, предприятиями ВПК и научно-исследовательскими институтами России.

С нами вы становитесь еще успешнее!

### Наши контакты:

**Телефон:** +7 812 627 14 35

**Электронная почта:** [sales@st-electron.ru](mailto:sales@st-electron.ru)

**Адрес:** 198099, Санкт-Петербург,  
Промышленная ул, дом № 19, литера Н,  
помещение 100-Н Офис 331