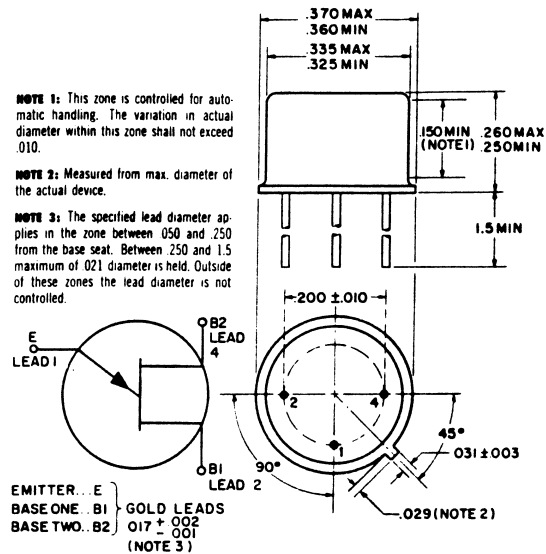




absolute maximum ratings: (25°C)*

| | | |
|---------------------|-------------|----------|
| Voltages | | |
| Emitter Reverse | 60 | volts |
| Interbase | 65 | volts |
| Current | | |
| RMS Emitter | 70 | ma |
| Peak Emitter | 2 | amperes† |
| Power | | |
| Dissipation | 600 | mw** |
| Temperatures | | |
| Operating | -65 to +175 | °C |
| Storage | -65 to +175 | °C |

†Capacitor discharge—10 μfd or less, 30 volts or less.
 **Derate 3.9 mw/°C increase in ambient temperature. The total power dissipation (available power to Emitter and Base-Two) must be limited by the external circuitry.



electrical characteristics: (25°C)

- Intrinsic Standoff Ratio ($V_{BB} = 10V$)
- Interbase Resistance ($V_{BB} = 3V, I_E = 0$)
- Emitter Saturation Voltage ($V_{BB} = 10V, I_E = 50 \text{ ma}$)
- Modulated Interbase Current ($V_{BB} = 10V, I_E = 50 \text{ ma}$)
- Emitter Reverse Current ($V_{B2E} = 30V, I_{B1} = 0$)
- Emitter Reverse Current ($V_{BB} = 25V, V_{EB1} = V_P - .3V$) (Fig. 2)
- Peak Point Emitter Current ($V_{BB} = 25V$)
- Valley Point Current ($V_{BB} = 20V, R_{B2} = 100\Omega$)
- Base-One Peak Pulse Voltage‡

| | 2N490C | | 2N492C | | 2N494C | | |
|---------------|--------|------|--------|------|--------|------|------------|
| | MIN. | MAX. | MIN. | MAX. | MIN. | MAX. | |
| η | .51 | .62 | .56 | .68 | .62 | .75 | |
| R_{BBO} | 6.2 | 9.1 | 6.2 | 9.1 | 6.2 | 9.1 | K Ω |
| $V_{E(SAT)}$ | 4 | | 4.3 | | 4.6 | | volts |
| $I_{B2(MOD)}$ | 6.8 | 22 | 6.8 | 22 | 6.8 | 22 | ma |
| I_{EO} | 0.02 | | 0.02 | | 0.02 | | μa |
| I_{EX} | 0.05 | | 0.05 | | 0.05 | | μa |
| I_P | 2 | | 2 | | 2 | | μa |
| I_V | 8.0 | | 8.0 | | 8.0 | | ma |
| V_{OB1} | 3.0 | | 3.0 | | 3.0 | | volts |

‡The base-one peak pulse voltage is measured in Figure 1 below. This specification is used to ensure a minimum pulse amplitude for applications in SCR firing circuits and other types of pulse circuits.

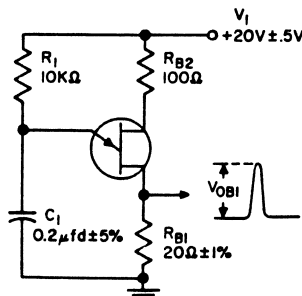


Figure 1

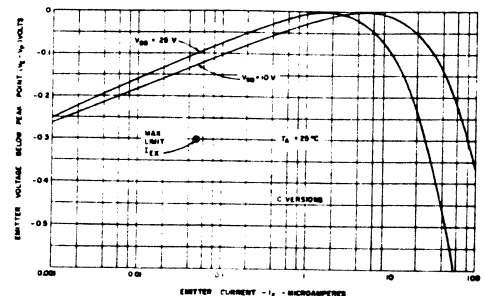
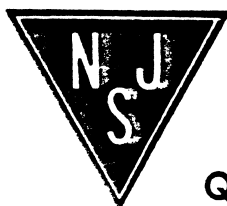


Figure 2





Стандарт Электрон Связь

Мы молодая и активно развивающаяся компания в области поставок электронных компонентов. Мы поставляем электронные компоненты отечественного и импортного производства напрямую от производителей и с крупнейших складов мира.

Благодаря сотрудничеству с мировыми поставщиками мы осуществляем комплексные и плановые поставки широчайшего спектра электронных компонентов.

Собственная эффективная логистика и склад в обеспечивает надежную поставку продукции в точно указанные сроки по всей России.

Мы осуществляем техническую поддержку нашим клиентам и предпродажную проверку качества продукции. На все поставляемые продукты мы предоставляем гарантию .

Осуществляем поставки продукции под контролем ВП МО РФ на предприятия военно-промышленного комплекса России , а также работаем в рамках 275 ФЗ с открытием отдельных счетов в уполномоченном банке. Система менеджмента качества компании соответствует требованиям ГОСТ ISO 9001.

Минимальные сроки поставки, гибкие цены, неограниченный ассортимент и индивидуальный подход к клиентам являются основой для выстраивания долгосрочного и эффективного сотрудничества с предприятиями радиоэлектронной промышленности, предприятиями ВПК и научно-исследовательскими институтами России.

С нами вы становитесь еще успешнее!

Наши контакты:

Телефон: +7 812 627 14 35

Электронная почта: sales@st-electron.ru

Адрес: 198099, Санкт-Петербург,
Промышленная ул, дом № 19, литера Н,
помещение 100-Н Офис 331