



TITRE

SMA. M / BNC M

TITLE

SMA. M - BNC M
STRAIGHT ADAPTOR

R 191_301_000

Série — ADAPTATEUR

NORMALISATION

IEC			
CECC			

SPECIFICATIONS

MIL			

CABLES



NA

CABLES

CARACTERISTIQUES

Impéd. caract. : 50 Ω : Nominal imp.
Fréq. d'utilisat. : 0-4 GHz : Freq. range
Vérif. impédance : 1,09 + 0,0075 f(GHz) : Imped. test
Tension tenue : 750 V eff : Proof. voltage

PROPERTIES

Catégorie climatique : - 55° + 155° C Climatic range
Mouvement : {  }
cont. cent. : {  } In. cont. motion

CONSTRUCTION

Finition corps : Ni
Finition cont. cent. : Au

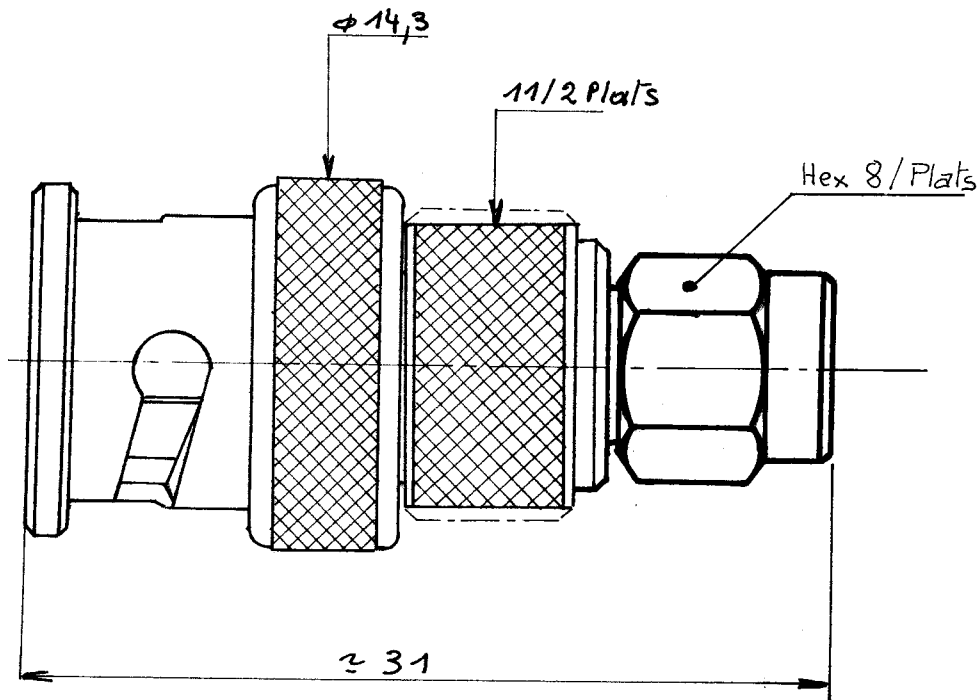
Body finish : Ni
Inner contact finish : Au

Partie métallique : Laiton
Partie métal. élast. : Bronze

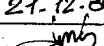
metalic parts : Brass
metalic resilient parts : Bronze

Isolant : PTFE
Joint : Silicone

Insulator : PTFE
Gasket : Silicone rubber



Dimensions en mm

DOSSIER D'ETUDE	NOM	Dessiné	Vérfié	MODIFICATIONS			
88.0105.119		PERRIN.Y	BAGEAT				
	DATE	21.12.88	21.12.88				
	VISA	FY					

Ces renseignements sont donnés à titre indicatif. Dans le but constant d'améliorer nos produits, nous nous réservons le droit d'apporter toute modification jugée utile.



**Стандарт
Электрон
Связь**

Мы молодая и активно развивающаяся компания в области поставок электронных компонентов. Мы поставляем электронные компоненты отечественного и импортного производства напрямую от производителей и с крупнейших складов мира.

Благодаря сотрудничеству с мировыми поставщиками мы осуществляем комплексные и плановые поставки широчайшего спектра электронных компонентов.

Собственная эффективная логистика и склад в обеспечивает надежную поставку продукции в точно указанные сроки по всей России.

Мы осуществляем техническую поддержку нашим клиентам и предпродажную проверку качества продукции. На все поставляемые продукты мы предоставляем гарантию .

Осуществляем поставки продукции под контролем ВП МО РФ на предприятия военно-промышленного комплекса России , а также работаем в рамках 275 ФЗ с открытием отдельных счетов в уполномоченном банке. Система менеджмента качества компании соответствует требованиям ГОСТ ISO 9001.

Минимальные сроки поставки, гибкие цены, неограниченный ассортимент и индивидуальный подход к клиентам являются основой для выстраивания долгосрочного и эффективного сотрудничества с предприятиями радиоэлектронной промышленности, предприятиями ВПК и научно-исследовательскими институтами России.

С нами вы становитесь еще успешнее!

Наши контакты:

Телефон: +7 812 627 14 35

Электронная почта: sales@st-electron.ru

Адрес: 198099, Санкт-Петербург,
Промышленная ул, дом № 19, литера Н,
помещение 100-Н Офис 331