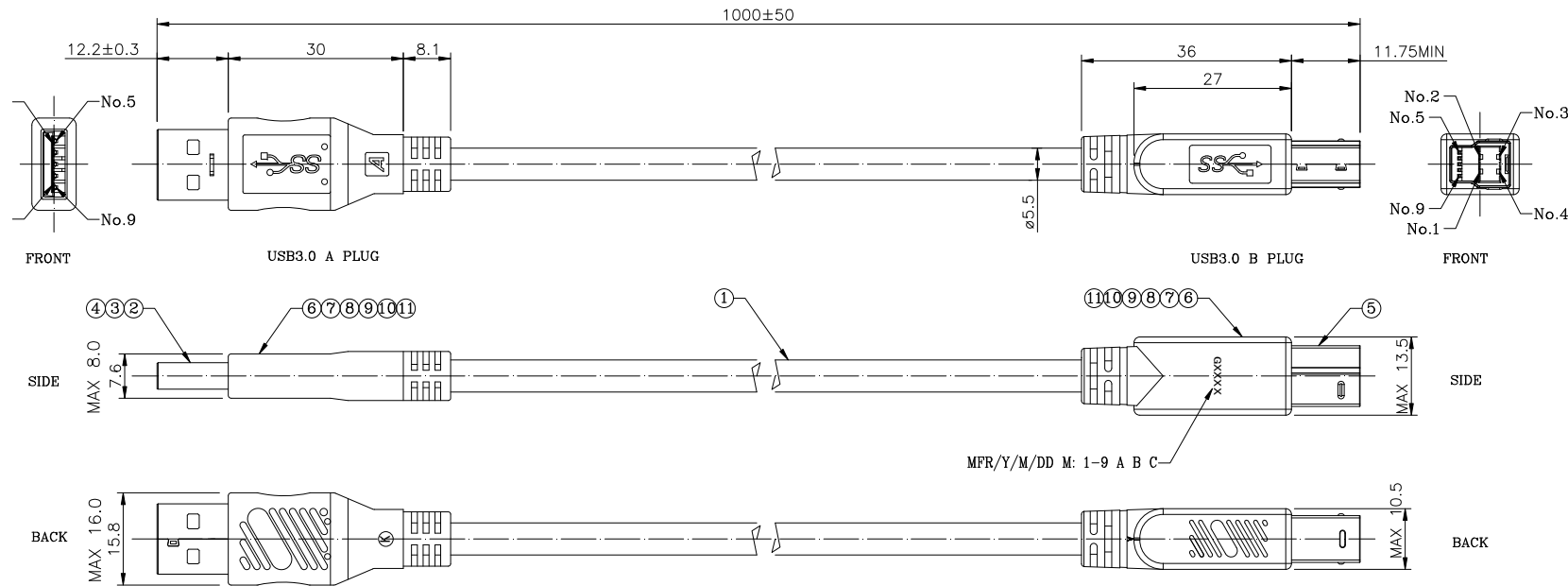


PRODUCT NUMBER  
10132952-000XXLF



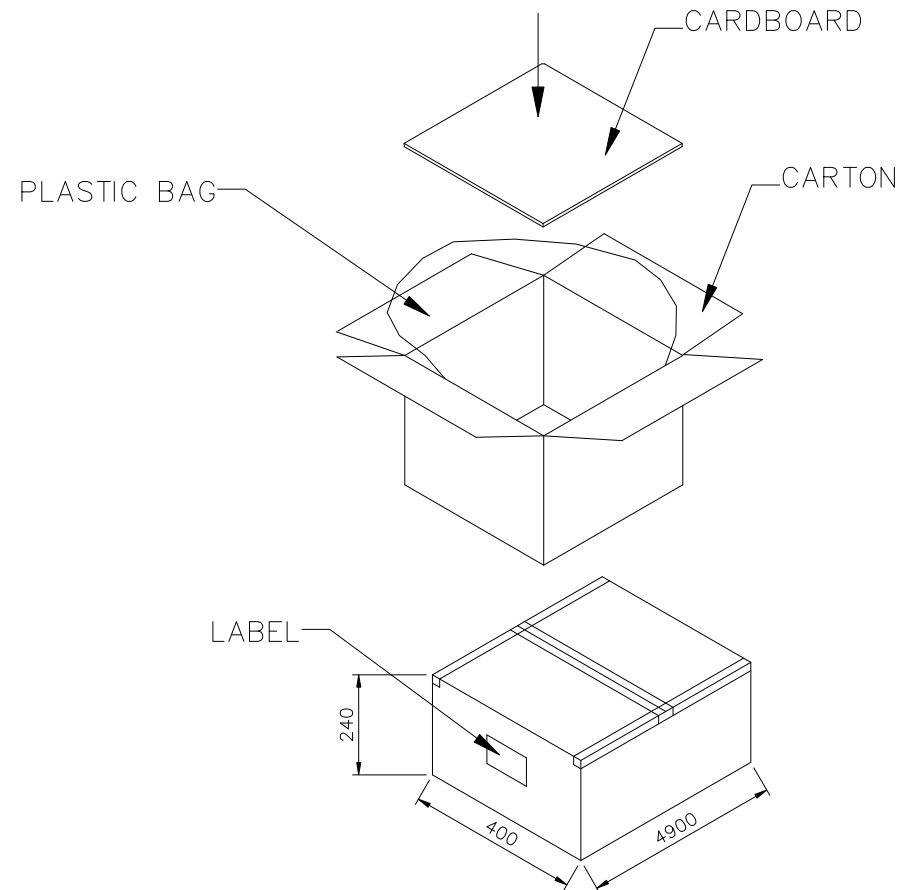
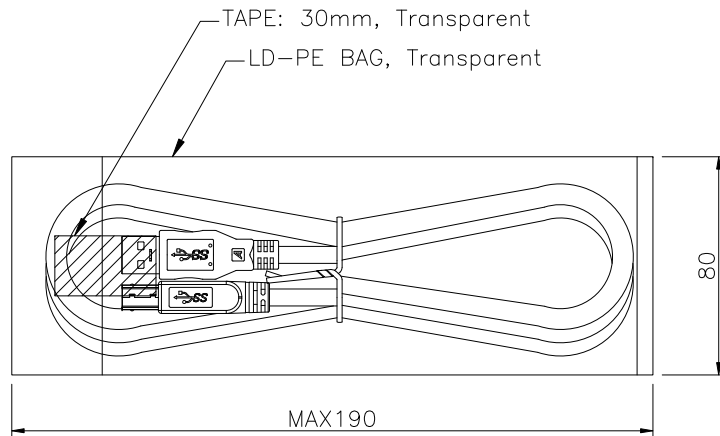
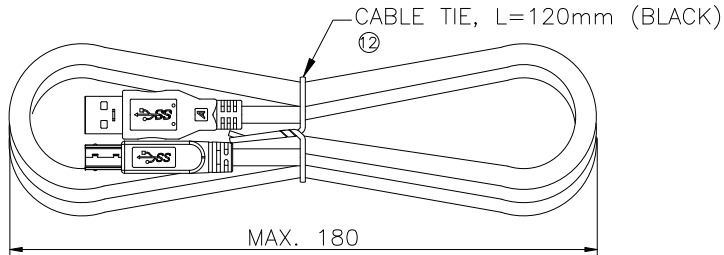
12	CABLE TIE	L=120mm (Black)	1 pcs
11	COPPER TAPE	Copper Alloy	2 pcs
10	OVER MOLD	PVC, Black	
9	INNER MOLD	PE	
8	LEAD FREE SOLDER		
7	TUBE	ø6 Black	18mm
6	TUBE	ø1 Black	10mm
5	USB 3.0 B PLUG	HSG: High Temp. Thermoplastic, Blue; Terminal: Copper Alloy, Optional Gold Plating; Shell: Steel, Ni Plated	1 set
4	USB 3.0 A PLUG LOWER SHELL	Steel, Ni Plated	1 pcs
3	USB 3.0 A PLUG UPPER SHELL	Steel, Ni Plated	1 pcs
2	USB 3.0 A PLUG	HSG: High Temp. Thermoplastic, Blue Terminal: Copper Alloy, Optional Gold Plating	1 pcs
1	CABLE	UL 20276 for USB 3.0, BLACK, OD=5.5mm	
No.	PARTS NAME	SPECIFICATION	QTY

CONNECTIONS		
USB 3.0 A/M	CABLE COLOUR	USB 3.0 B/M
1	RED	1
2	WHITE	2
3	GREEN	3
4	BLACK	4
5	BLUE	5
6	YELLOW	6
7	D.W	7
	D.W	
8	VIOLET	8
9	ORANGE	9
SHELL	Braid+Drain	SHELL

NOTE:  
 1. PRODUCT SPECIFICATION: GS-12-1285.  
 2. PACKAGE SPECIFICATION: SEE PAGE 2.  
 3. PART NUMBER:  
 10132952-000 X X L F  
 PLATING: \_\_\_\_\_ PACKAGE:  
 1: G/F ON CONTACT 1: PE BAG  
 2: 30u" Au ON CONTACT

mat'l. code	surface	tolerance	projection	product family
		✓	⊕	USB 3.0
ltr	ecn no	dr	date	title
A		TAI	2014-12-30	CABLE ASS'Y, USB 3.0 A PLUG TO USB 3.0 B PLUG
				angles
				16<L≤63 ±0.4
				4<L≤16 ±0.3
				X°±5°
				L≤4 ±0.2
				scale
				MM
				dr
				KENNY TAI 2014-11-27
				enr
				KENNY TAI 2014-11-27
				chr
				KENNY TAI 2014-11-27
				appd
				PM ZHENG 2014-12-30
sheet	revision	A	A	dwg no
index	sheet	1	2	sheet 1 of 2
				size
				A4
				type
				CUSTOMER Drawing

PRODUCT NUMBER  
10132952-000XXLF



NOTE:  
1. PUT 4 DESICCANTS INTO THE PLASTIC BAG.  
2. PACKAGE Q'TY:

PE BAG	CARTON	Net Wt.	Gross Wt.
1 CABLE	250 CABLES	12.8 Kg	14.3 Kg

mat'l. code		surface	tolerance	projection	product family
ltr		tolerances unless otherwise specified		 MM	USB 3.0
ecn no	dr	date	angles 16<L≤63 ±0.4 4<L≤16 ±0.3 X°±5° L≤4 ±0.2		title
				scale	CABLE ASS'Y, USB 3.0 A PLUG TO USB 3.0 B PLUG
				dr KENNY TAI 2014-11-27 engr KENNY TAI 2014-11-27 chr KENNY TAI 2014-11-27 appd PM ZHENG 2014-12-30	dwg no sheet 2 of 2 size 10132952 A4
					type CUSTOMER Drawing
sheet index	revision sheet	A 1	A 2		



## Стандарт Электрон Связь

Мы молодая и активно развивающаяся компания в области поставок электронных компонентов. Мы поставляем электронные компоненты отечественного и импортного производства напрямую от производителей и с крупнейших складов мира.

Благодаря сотрудничеству с мировыми поставщиками мы осуществляем комплексные и плановые поставки широчайшего спектра электронных компонентов.

Собственная эффективная логистика и склад в обеспечивает надежную поставку продукции в точно указанные сроки по всей России.

Мы осуществляем техническую поддержку нашим клиентам и предпродажную проверку качества продукции. На все поставляемые продукты мы предоставляем гарантию .

Осуществляем поставки продукции под контролем ВП МО РФ на предприятия военно-промышленного комплекса России , а также работаем в рамках 275 ФЗ с открытием отдельных счетов в уполномоченном банке. Система менеджмента качества компании соответствует требованиям ГОСТ ISO 9001.

Минимальные сроки поставки, гибкие цены, неограниченный ассортимент и индивидуальный подход к клиентам являются основой для выстраивания долгосрочного и эффективного сотрудничества с предприятиями радиоэлектронной промышленности, предприятиями ВПК и научно-исследовательскими институтами России.

С нами вы становитесь еще успешнее!

### Наши контакты:

**Телефон:** +7 812 627 14 35

**Электронная почта:** [sales@st-electron.ru](mailto:sales@st-electron.ru)

**Адрес:** 198099, Санкт-Петербург,  
Промышленная ул, дом № 19, литера Н,  
помещение 100-Н Офис 331