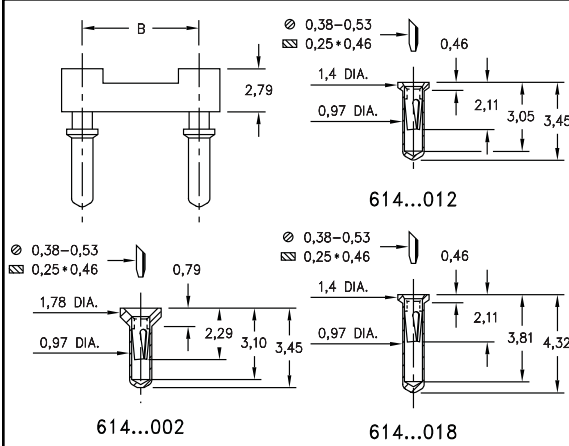




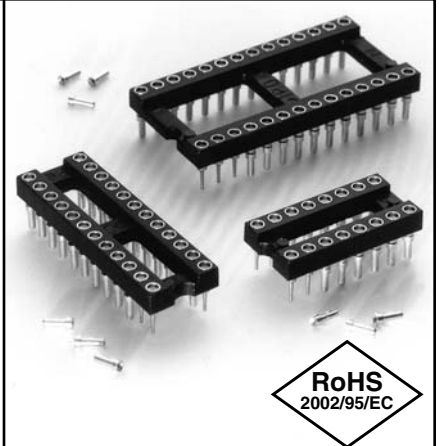
# DUAL-IN-LINE SOCKETS

## Carrier Type Ultra Low Profile

Series 614



- Ultra low profile receptacles sit only 0,46 to 0,79 high above the board.
- Removable plastic carriers can be returned for reloading.
- Hi-Rel, 3-finger BeCu #11 contact is rated at 3 amps. See page 217 for details.
- Series 614 use MM #0552-1, #0552-2 or #0442-0 pins. See pages 128 and 129 for details.
- Insulators are high temperature thermoplastic.



Total number of pins				Quantity per tube	<b>Ordering Information</b>		
	A	B	C		Length = 3,45 (1,0 Min. Mounting Hole)	Length = 3,45 (1,0 Min. Mounting Hole)	Length = 4,32 (1,0 Min. Mounting Hole)
10	12,6	5,08	7,6	40	614-XX-210-31-012000	614-XX-210-31-002000	614-XX-210-31-018000
4	5,0	7,62	10,1	102	614-XX-304-31-012000	614-XX-304-31-002000	614-XX-304-31-018000
6	7,6	7,62	10,1	67	614-XX-306-31-012000	614-XX-306-31-002000	614-XX-306-31-018000
8	10,1	7,62	10,1	50	614-XX-308-31-012000	614-XX-308-31-002000	614-XX-308-31-018000
10	12,6	7,62	10,1	40	614-XX-310-31-012000	614-XX-310-31-002000	614-XX-310-31-018000
14	17,7	7,62	10,1	28	614-XX-314-31-012000	614-XX-314-31-002000	614-XX-314-31-018000
16	20,3	7,62	10,1	25	614-XX-316-31-012000	614-XX-316-31-002000	614-XX-316-31-018000
18	22,8	7,62	10,1	22	614-XX-318-31-012000	614-XX-318-31-002000	614-XX-318-31-018000
20	25,3	7,62	10,1	20	614-XX-320-31-012000	614-XX-320-31-002000	614-XX-320-31-018000
22	27,8	7,62	10,1	18	614-XX-322-31-012000	614-XX-322-31-002000	614-XX-322-31-018000
24	30,4	7,62	10,1	16	614-XX-324-31-012000	614-XX-324-31-002000	614-XX-324-31-018000
28	35,5	7,62	10,1	14	614-XX-328-31-012000	614-XX-328-31-002000	614-XX-328-31-018000
20	25,4	10,16	12,7	20	614-XX-420-31-012000	614-XX-420-31-002000	614-XX-420-31-018000
22	27,8	10,16	12,7	18	614-XX-422-31-012000	614-XX-422-31-002000	614-XX-422-31-018000
24	30,4	10,16	12,7	16	614-XX-424-31-012000	614-XX-424-31-002000	614-XX-424-31-018000
28	35,5	10,16	12,7	14	614-XX-428-31-012000	614-XX-428-31-002000	614-XX-428-31-018000
32	40,6	10,16	12,7	12	614-XX-432-31-012000	614-XX-432-31-002000	614-XX-432-31-018000
24	30,4	15,24	17,7	16	614-XX-624-31-012000	614-XX-624-31-002000	614-XX-624-31-018000
28	35,5	15,24	17,7	14	614-XX-628-31-012000	614-XX-628-31-002000	614-XX-628-31-018000
32	40,6	15,24	17,7	12	614-XX-632-31-012000	614-XX-632-31-002000	614-XX-632-31-018000
36	45,7	15,24	17,7	11	614-XX-636-31-012000	614-XX-636-31-002000	614-XX-636-31-018000
40	50,8	15,24	17,7	10	614-XX-640-31-012000	614-XX-640-31-002000	614-XX-640-31-018000
42	53,3	15,24	17,7	9	614-XX-642-31-012000	614-XX-642-31-002000	614-XX-642-31-018000
48	60,9	15,24	17,7	8	614-XX-648-31-012000	614-XX-648-31-002000	614-XX-648-31-018000
50	63,5	15,24	17,7	8	614-XX-650-31-012000	614-XX-650-31-002000	614-XX-650-31-018000
52	66,0	15,24	17,7	7	614-XX-652-31-012000	614-XX-652-31-002000	614-XX-652-31-018000
50	63,5	22,86	25,3	8	614-XX-950-31-012000	614-XX-950-31-002000	614-XX-950-31-018000
52	66,0	22,86	25,3	7	614-XX-952-31-012000	614-XX-952-31-002000	614-XX-952-31-018000
64	81,2	22,86	25,3	6	614-XX-964-31-012000	614-XX-964-31-002000	614-XX-964-31-018000
SPECIFY PLATING CODE XX=					<b>93</b>		<b>43</b> ♦
Sleeve (Pin)					5,08µm Sn/Pb		5,08µm Sn
Contact (Clip)					0,76µm Au		0,76µm Au

**For RoHS compliance  
select ♦ plating code.**



## Стандарт Электрон Связь

Мы молодая и активно развивающаяся компания в области поставок электронных компонентов. Мы поставляем электронные компоненты отечественного и импортного производства напрямую от производителей и с крупнейших складов мира.

Благодаря сотрудничеству с мировыми поставщиками мы осуществляем комплексные и плановые поставки широчайшего спектра электронных компонентов.

Собственная эффективная логистика и склад в обеспечивает надежную поставку продукции в точно указанные сроки по всей России.

Мы осуществляем техническую поддержку нашим клиентам и предпродажную проверку качества продукции. На все поставляемые продукты мы предоставляем гарантию .

Осуществляем поставки продукции под контролем ВП МО РФ на предприятия военно-промышленного комплекса России , а также работаем в рамках 275 ФЗ с открытием отдельных счетов в уполномоченном банке. Система менеджмента качества компании соответствует требованиям ГОСТ ISO 9001.

Минимальные сроки поставки, гибкие цены, неограниченный ассортимент и индивидуальный подход к клиентам являются основой для выстраивания долгосрочного и эффективного сотрудничества с предприятиями радиоэлектронной промышленности, предприятиями ВПК и научно-исследовательскими институтами России.

С нами вы становитесь еще успешнее!

### Наши контакты:

**Телефон:** +7 812 627 14 35

**Электронная почта:** [sales@st-electron.ru](mailto:sales@st-electron.ru)

**Адрес:** 198099, Санкт-Петербург,  
Промышленная ул, дом № 19, литера Н,  
помещение 100-Н Офис 331