

THIS DRAWING IS UNPUBLISHED.

RELEASED FOR PUBLICATION

ALL RIGHTS RESERVED.

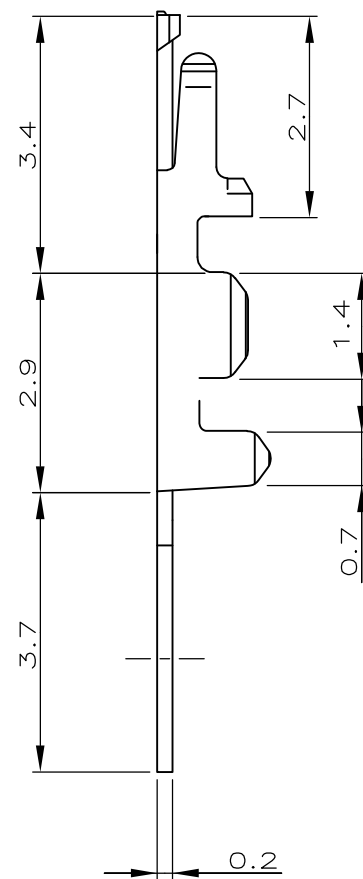
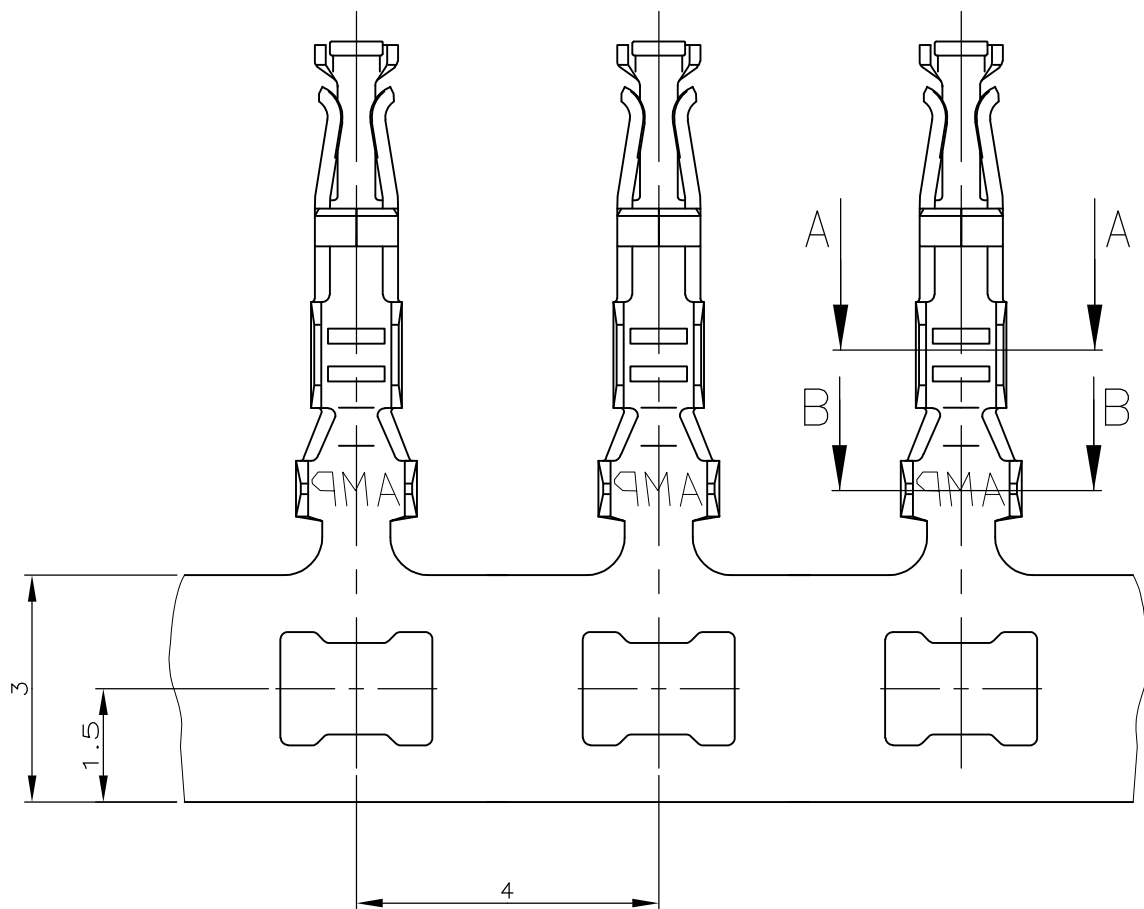
© COPYRIGHT - By -

LOC  
A1

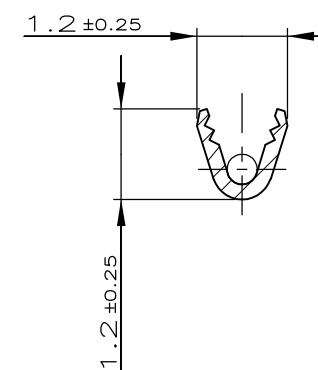
DIST  
-

REVISIONS

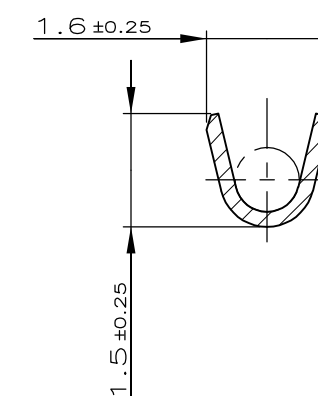
P	LTR	DESCRIPTION	DATE	DWN	APVD
	B	Part number status and drawing layout update	30APR2014	KJK	JK



SECTION "A"-"A"  
AWG 32-28



SECTION "B"-"B"




NOTES:

1. PLUG AREA: 0.8µm Au over 1.27µm Ni  
CRIMPING AREA: Sn plated

2. WIRE RANGE AWG 32-28  
INSULATION RANGE ISO - Ø 0.5-1.0mm

3. SUITABLE FOR SOCKET HOUSING: PN 964976

OBSOLETE	-969129-4	CRIMP CONTACT FOR HANDTOOL	CuNiSi	1
	969129-3	CRIMP CONTACT FOR APPLICATORS	CuNiSi	1
	PART NUMBER	DESCRIPTION	MATERIAL	PLATING

THIS DRAWING IS A CONTROLLED DOCUMENT.		DWN M.STEIN 16-MAY-97	 TE Connectivity AMPMODU 2mm RASTER, CRIMPKONTAKT		
DIMENSIONS: mm		CHK F.REICHARDT 16-MAY-97			
TOLERANCES UNLESS OTHERWISE SPECIFIED: DIN ISO 8015 DIN ISO 2768-mK		APVD -	NAME		
0 PLC ± - 1 PLC ± - 2 PLC ± - 3 PLC ± - 4 PLC ± - ANGLES ± -		PRODUCT SPEC 108-18544	SIZE		
MATERIAL SEE TABLE		FINISH SEE NOTES	APPLICATION SPEC -		RESTRICTED TO
		WEIGHT -	CAGE CODE A300779	DRAWING NO C-969129	SCALE 10:1
		CUSTOMER DRAWING		SHEET 1 OF 1	REV B



## Стандарт Электрон Связь

Мы молодая и активно развивающаяся компания в области поставок электронных компонентов. Мы поставляем электронные компоненты отечественного и импортного производства напрямую от производителей и с крупнейших складов мира.

Благодаря сотрудничеству с мировыми поставщиками мы осуществляем комплексные и плановые поставки широчайшего спектра электронных компонентов.

Собственная эффективная логистика и склад в обеспечивает надежную поставку продукции в точно указанные сроки по всей России.

Мы осуществляем техническую поддержку нашим клиентам и предпродажную проверку качества продукции. На все поставляемые продукты мы предоставляем гарантию .

Осуществляем поставки продукции под контролем ВП МО РФ на предприятия военно-промышленного комплекса России , а также работаем в рамках 275 ФЗ с открытием отдельных счетов в уполномоченном банке. Система менеджмента качества компании соответствует требованиям ГОСТ ISO 9001.

Минимальные сроки поставки, гибкие цены, неограниченный ассортимент и индивидуальный подход к клиентам являются основой для выстраивания долгосрочного и эффективного сотрудничества с предприятиями радиоэлектронной промышленности, предприятиями ВПК и научно-исследовательскими институтами России.

С нами вы становитесь еще успешнее!

### Наши контакты:

**Телефон:** +7 812 627 14 35

**Электронная почта:** [sales@st-electron.ru](mailto:sales@st-electron.ru)

**Адрес:** 198099, Санкт-Петербург,  
Промышленная ул, дом № 19, литера Н,  
помещение 100-Н Офис 331