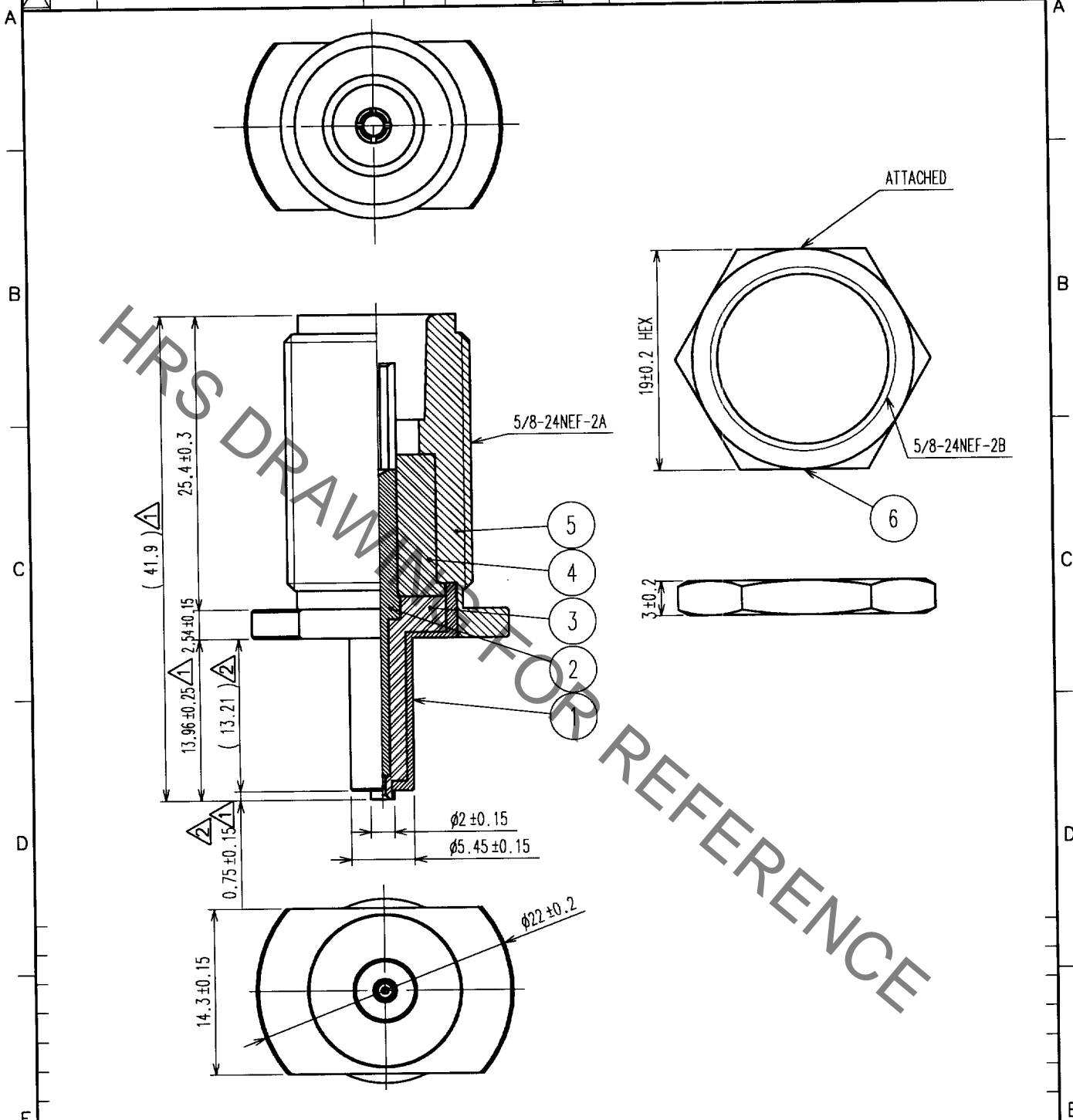


Jul.1.2019 Copyright 2019 HIROSE ELECTRIC CO., LTD. All Rights Reserved.
 In case of consideration for using Automotive equipment / device which demand high reliability, kindly contact our sales window correspondents.

| 1 | | 2 | | | 3 | | | 4 | | |
|-------|--------------------------|-----|------|----------|-------|--------------------------|----|------|------|--|
| COUNT | DESCRIPTION OF REVISIONS | BY | CHKD | DATE | COUNT | DESCRIPTION OF REVISIONS | BY | CHKD | DATE | |
| 8 | RE-J-02089 | R.S | R.K | 03.10.09 | | | | | . . | |
| 3 | RE-J-02126 | R.S | R.K | '04.2.2 | | | | | . . | |
| | | | | | | | | | . . | |



| 3 | PTFE | | 6 | BRASS | NICKEL PLATING |
|-----|------------------|-----------------|-----|----------|-----------------|
| 2 | BERYLLIUM COPPER | GOLD PLATING | 5 | BRASS | NICKEL PLATING |
| 1 | PHOSPHOR BRONZE | GOLD PLATING | 4 | PTFE | |
| NO. | MATERIAL | FINISH, REMARKS | NO. | MATERIAL | FINISH, REMARKS |

| CODE NO. (OLD) | DRAWN | DESIGNED | CHECKED | APPROVED | RELEASED |
|----------------|-----------|-----------|------------|-----------|----------|
| | K.HIDA | K.HIDA | K.KAWAMURA | Y.MIYAKE | |
| | '02.11.28 | '02.11.28 | '02.11.28 | '02.11.29 | |

| SCALE | DRAWING NO. | PART NO. |
|-------|---------------------------|--------------|
| 2 : 1 | EDC4-180297 | MS-156R-NJ-1 |
| UNITS | HIROSE ELECTRIC CO., LTD. | CODE NO. |
| mm | HRS | CL358-0176-9 |

| |
|-----|
| TO |
| RFD |
| |
| |



Стандарт Электрон Связь

Мы молодая и активно развивающаяся компания в области поставок электронных компонентов. Мы поставляем электронные компоненты отечественного и импортного производства напрямую от производителей и с крупнейших складов мира.

Благодаря сотрудничеству с мировыми поставщиками мы осуществляем комплексные и плановые поставки широчайшего спектра электронных компонентов.

Собственная эффективная логистика и склад в обеспечивает надежную поставку продукции в точно указанные сроки по всей России.

Мы осуществляем техническую поддержку нашим клиентам и предпродажную проверку качества продукции. На все поставляемые продукты мы предоставляем гарантию .

Осуществляем поставки продукции под контролем ВП МО РФ на предприятия военно-промышленного комплекса России , а также работаем в рамках 275 ФЗ с открытием отдельных счетов в уполномоченном банке. Система менеджмента качества компании соответствует требованиям ГОСТ ISO 9001.

Минимальные сроки поставки, гибкие цены, неограниченный ассортимент и индивидуальный подход к клиентам являются основой для выстраивания долгосрочного и эффективного сотрудничества с предприятиями радиоэлектронной промышленности, предприятиями ВПК и научно-исследовательскими институтами России.

С нами вы становитесь еще успешнее!

Наши контакты:

Телефон: +7 812 627 14 35

Электронная почта: sales@st-electron.ru

Адрес: 198099, Санкт-Петербург,
Промышленная ул, дом № 19, литера Н,
помещение 100-Н Офис 331