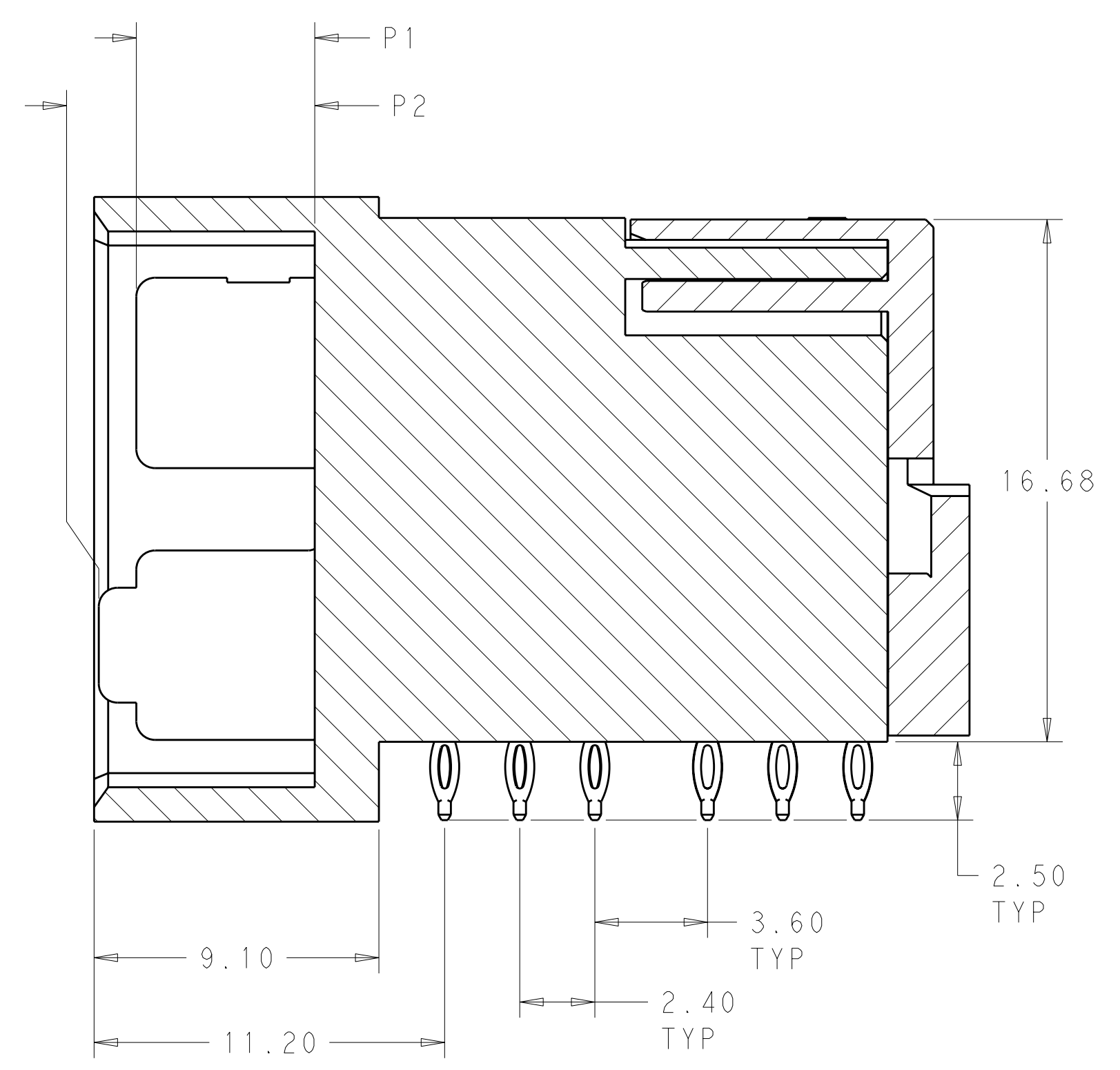
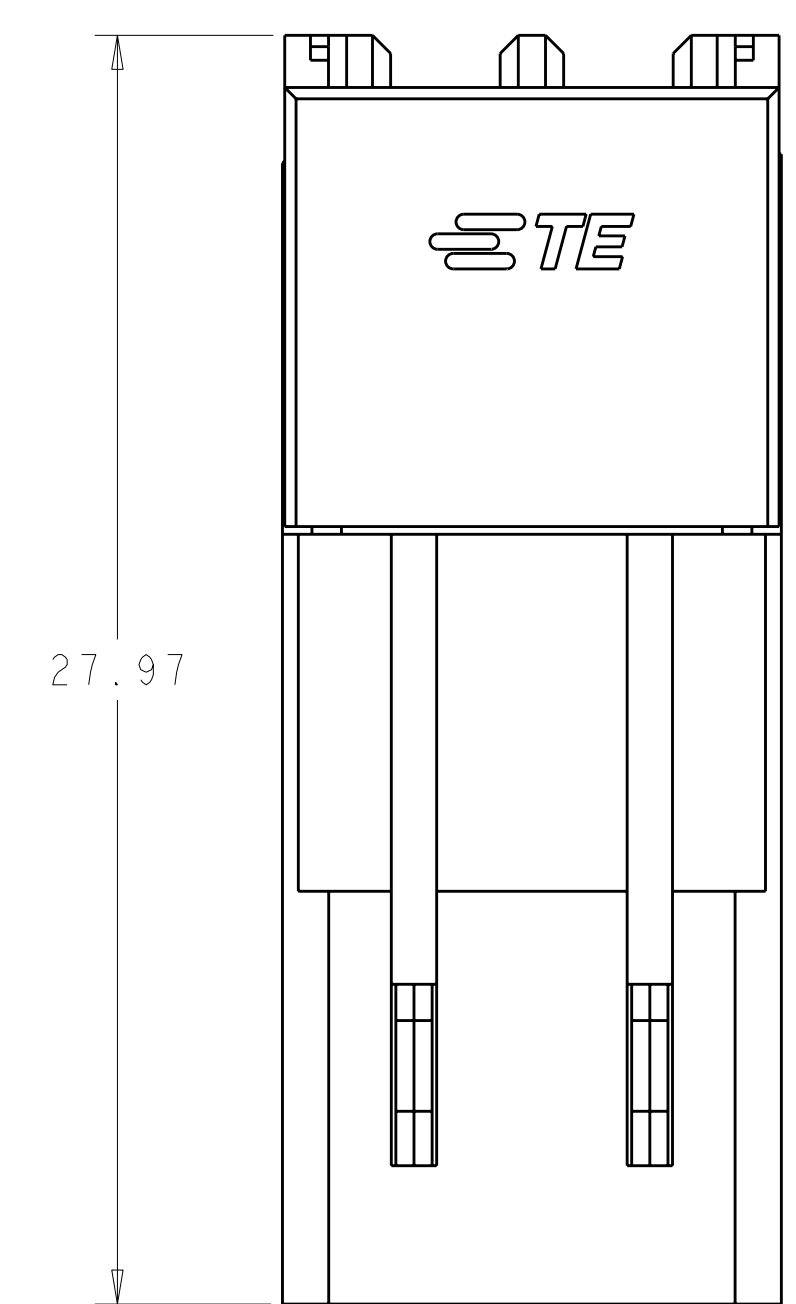
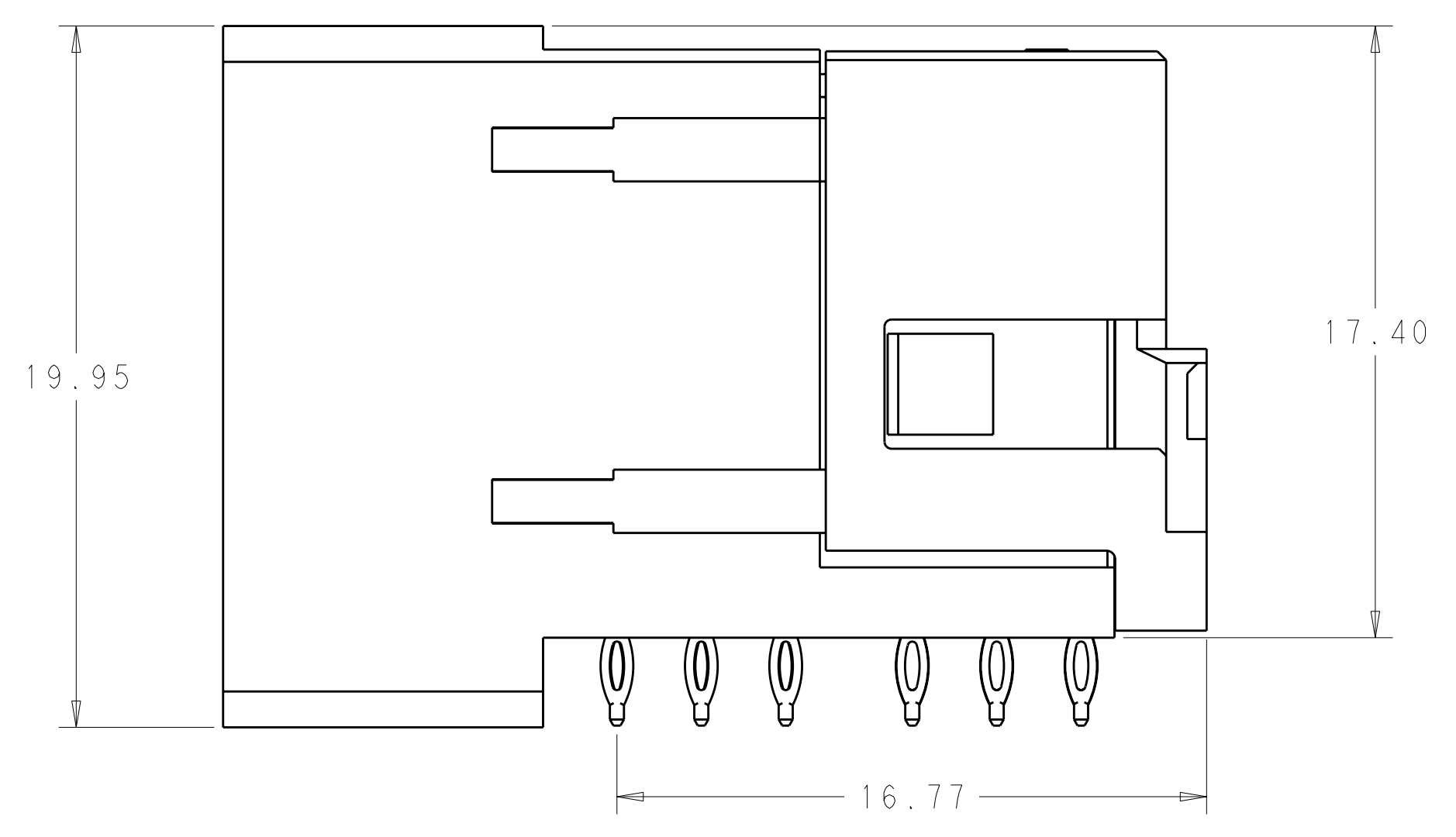
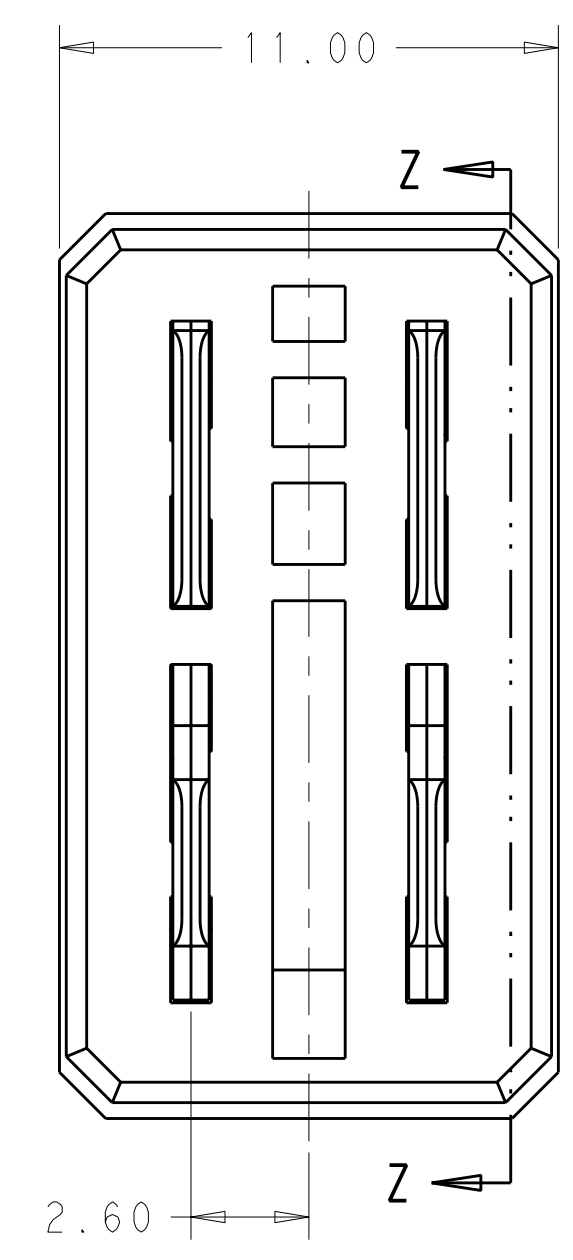


LOC	DIST	REVISIONS			
P	LTR	DESCRIPTION	DATE	DWN	APVD
A		INITIAL RELEASE	29FEB2012	LW	SZ
A1		ADD NOTE FOR GOLD THICKNESS	09APR2012	LW	CW
A2		REV PER ECR-12-010636	12JUN2012	LW	AC



SECTION Z-Z  
SCALE 6:1

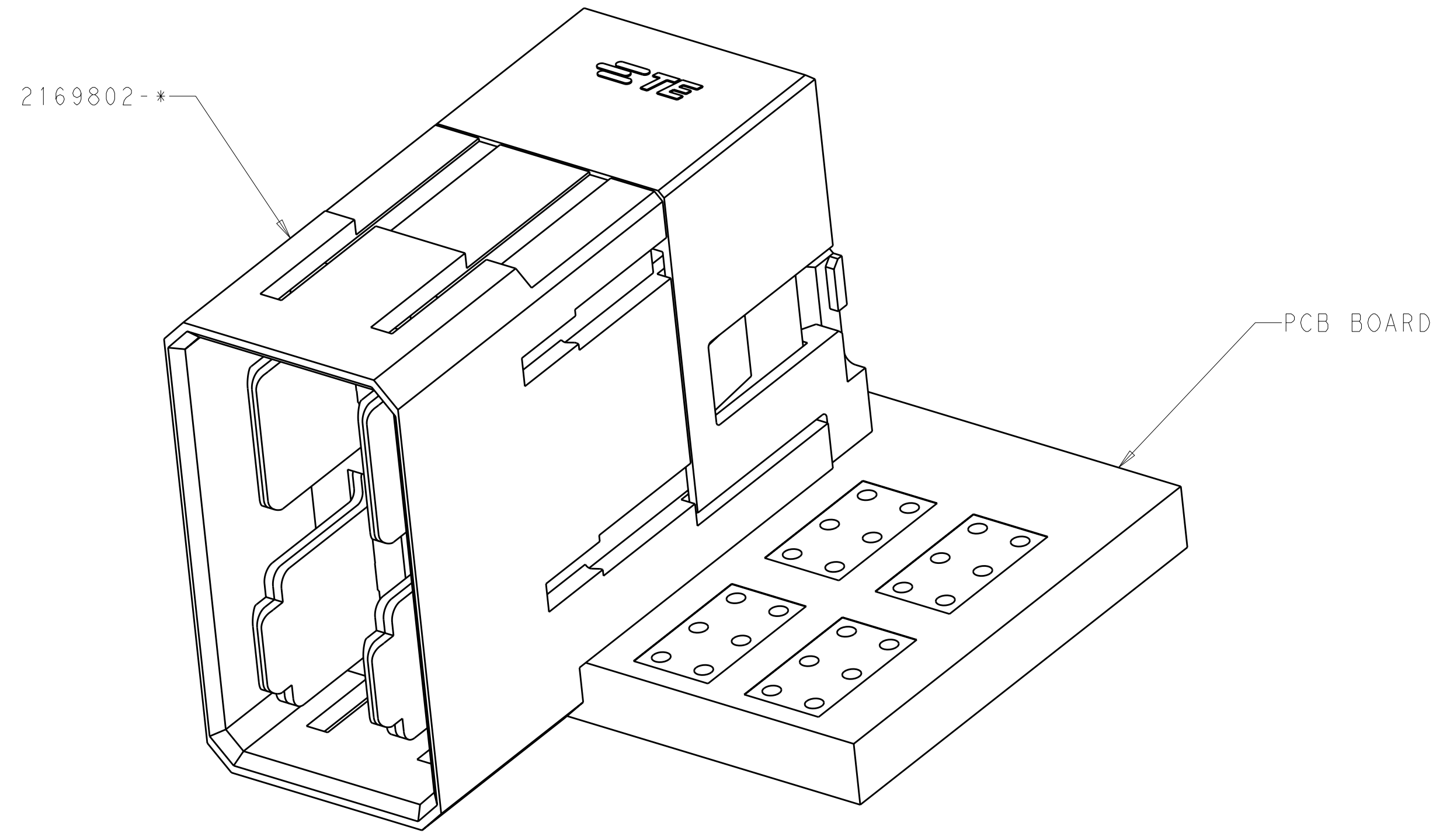
- NOTES:  
 1. MATERIALS:  
 HOUSING: HIGH TEMP. THERMOPLASTIC GLASS/MINERAL FILLED UL94V-0  
 TERMINAL: COPPER ALLOY  
 △. FINISH:  
 TIN OPTION- 0.76um MINIMUM GOLD AT CONTACT AREA  
 2.54um MINIMUM NICKEL UNDERPLATED OVER ALL  
 TIN AT TAIL AREA  
 TIN-LEAD OPTION- 0.76um MINIMUM GOLD AT CONTACT AREA  
 2.54um MINIMUM NICKEL UNDERPLATED OVER ALL  
 TIN-LEAD AT TAIL AREA  
 △. PCB NOTE FOR DIAMETER 0.725MM PLATED HOLE.  
 -DRILLED HOLE SIZE IS 0.838MM  
 -PLATED WITH 0.007MM MIN. TIN OVER  
 0.03 TO 0.08MM COPPER UNDERPLATE TO ACHIEVE  
 0.725±0.075MM HOLE.  
 4. CONNECTOR WERE PACKED BY TRAY  
 5. REFER TO TE'S PRODUCT SPECIFICATION: 108-2473  
 FOR TORQUE FORCE AND RETENTION FORCE  
 6. MATED WITH 2169809-\*  
 △. PART NUMBER AND DATE CODE AT ASSEMBLY AREA AS APPROXIMATE SHOWN.  
 ALSO CAN BE OPPOSITE SIDE  
 △. THERE ARE TWO TYPES OPTION ONE TYPE WITH DOVETAIL  
 ANOTHER WITHOUT DOVETAIL  
 △. COMPONENT PLACEMENT ZONE



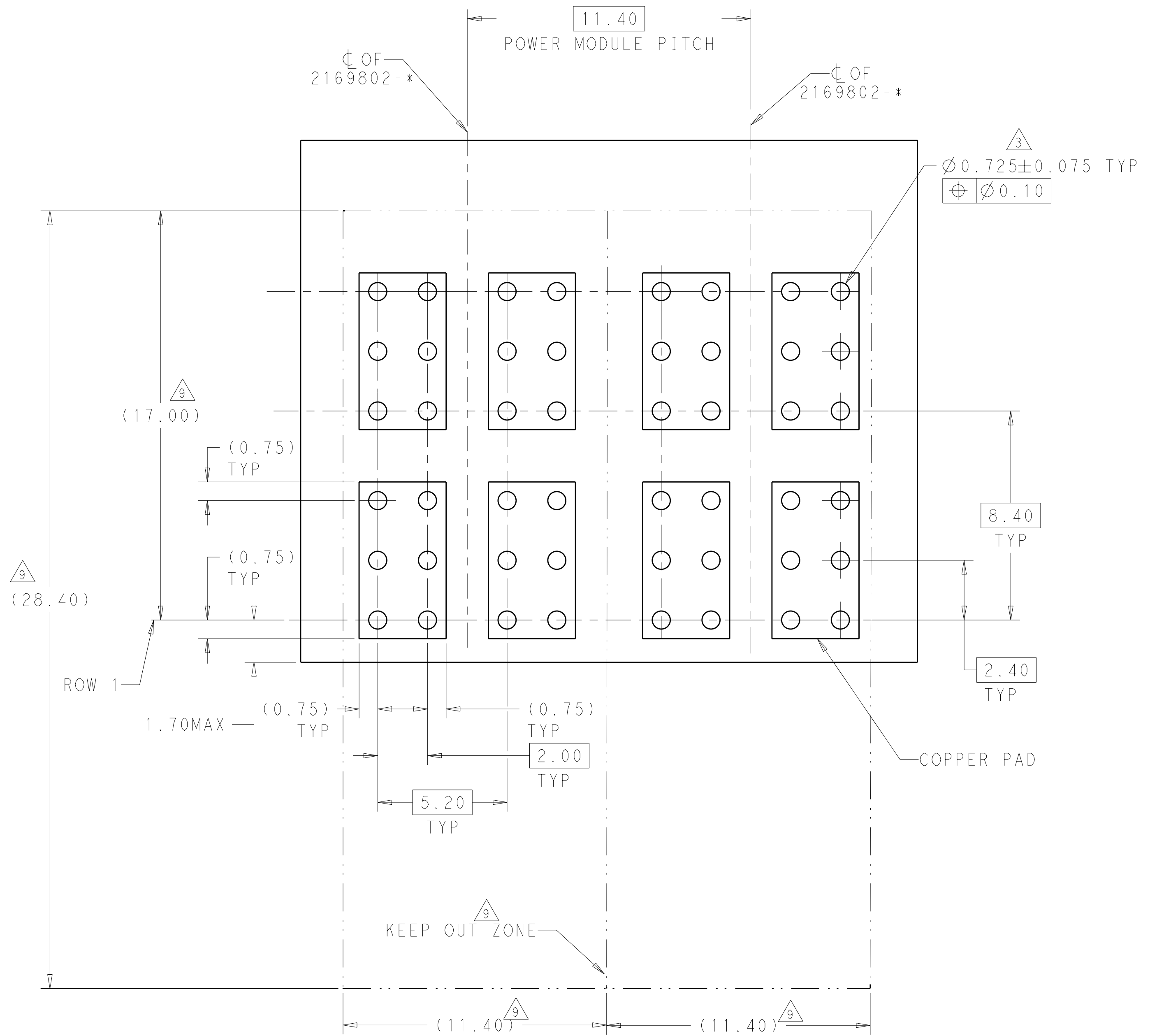
TRAY	TIN PLATING	NO DOVE TAIL	6.90	6.90	2169802-1
			5.70	5.70	2169802-2
			6.90	5.70	2169802-3
			5.70	6.90	2169802-4
		WITH DOVE TAIL	6.90	6.90	2169802-5
			5.70	5.70	2169802-6
			6.90	5.70	2169802-7
			5.70	6.90	2169802-8
OBSOLETE			6.90	6.90	5-2169802-1
		NO DOVE TAIL	5.70	5.70	5-2169802-2
			6.90	5.70	5-2169802-3
		TIN-LEAD PLATING	5.70	6.90	5-2169802-4
			6.90	6.90	5-2169802-5
		WITH DOVE TAIL	5.70	5.70	5-2169802-6
			6.90	5.70	5-2169802-7
			5.70	6.90	5-2169802-8
PACKAGEING	PLATING OPTION	△TYPE	P1	P2	PART NUMBER

DIMENSIONS: mm		TOLERANCES UNLESS OTHERWISE SPECIFIED:		DWN LERRY WANG 05MAY2011		
0 PLC	±.1	1 PLC	±.15	CHK SUNY ZHAO 05MAY2011	NAME	
2 PLC	±.25	3 PLC	±.5	APVD SUNY ZHAO 05MAY2011	PRODUCT SPEC	ASSEMBLY
4 PLC	±.75	5 PLC	±.1		APPLICATION SPEC	IMPACT POWER 4PAIR R/A HEADER
ANGLES	±.1°				114-32028	PRESS-FIT
MATERIAL		FINISH	2	WEIGHT	114-32028	RESTRICTED TO
					114-32028	
					00779	
					2169802	
					SCALE 6:1	
					SHEET 1 OF 2	
					REV A2	

LOC	DIST	REV	DATE	BY	APPD
-	-	1	SEE SHEET 1	-	-

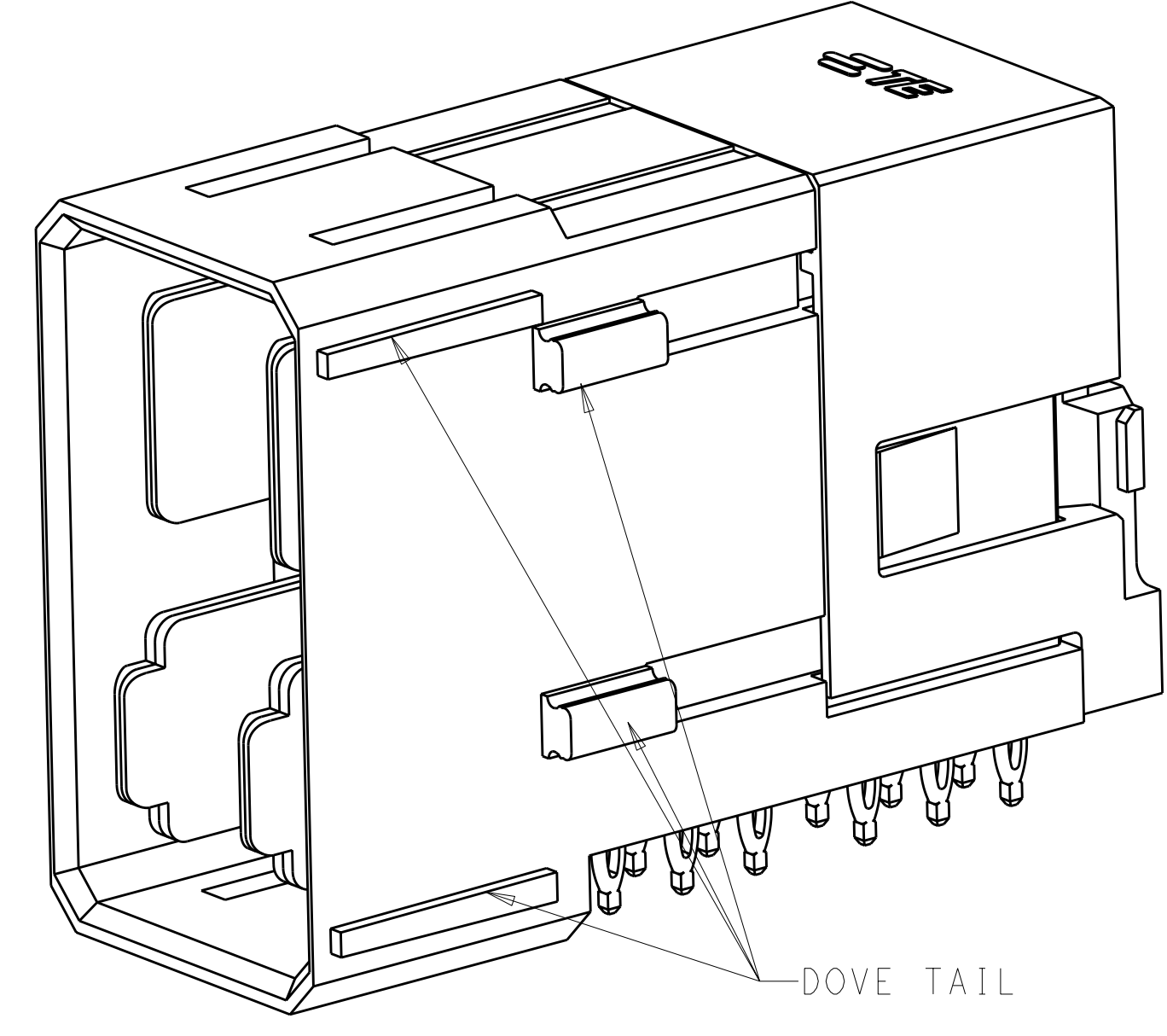
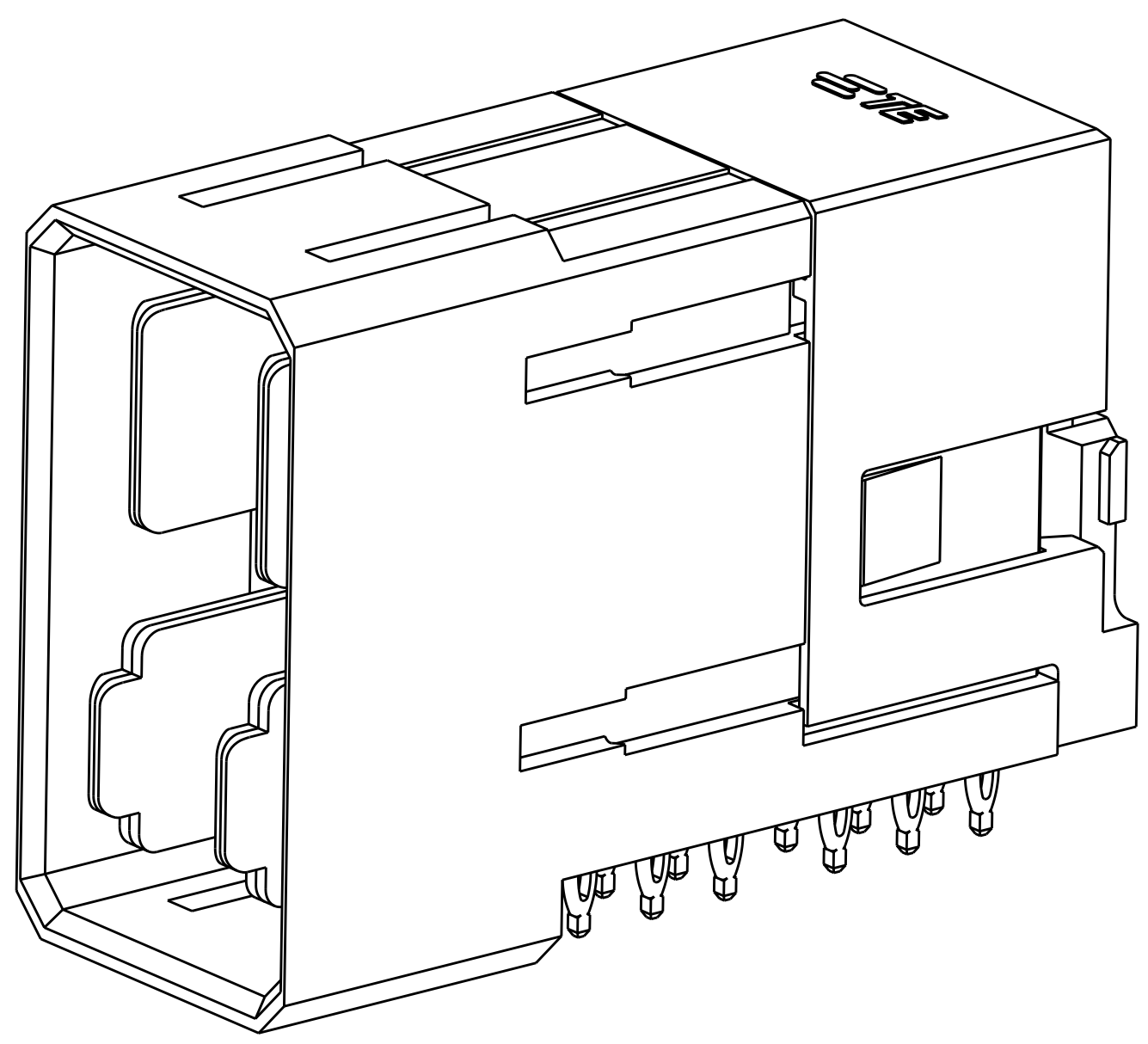


CONNECTOR MATED WITH PCB



NO DOVETAILED  $\triangle 8$

WITH DOVETAILED  $\triangle 8$



PCB LAYOUT FOR 4PAIR R/A HEADER POWER MODULE  
 (COMPONENT SIDE SHOWN)

DIMENSIONS: mm 		TOLERANCES UNLESS OTHERWISE SPECIFIED: 9 PLC ±.1 1 PLC ±.05 3 PLC ±.025 4 PLC ±.05 ANGLES ±.5°		DWN LERRY WANG 05MAY2011 CHK SUNY ZHAO 05MAY2011 APVD SUNY ZHAO 05MAY2011 NAME PRODUCT SPEC 108-2473 APPLICATION SPEC 114-32028 WEIGHT CUSTOMER DRAWING		REVISIONS DATE DWN APPVD	
MATERIAL FINISH				SIZE CAGE CODE DRAWING NO. RESTRICTED TO A1 00779 C=2169802		SCALE 6:1 SHEET 2 OF 2 REV A2	



**Стандарт  
Электрон  
Связь**

Мы молодая и активно развивающаяся компания в области поставок электронных компонентов. Мы поставляем электронные компоненты отечественного и импортного производства напрямую от производителей и с крупнейших складов мира.

Благодаря сотрудничеству с мировыми поставщиками мы осуществляем комплексные и плановые поставки широчайшего спектра электронных компонентов.

Собственная эффективная логистика и склад в обеспечивает надежную поставку продукции в точно указанные сроки по всей России.

Мы осуществляем техническую поддержку нашим клиентам и предпродажную проверку качества продукции. На все поставляемые продукты мы предоставляем гарантию .

Осуществляем поставки продукции под контролем ВП МО РФ на предприятия военно-промышленного комплекса России , а также работаем в рамках 275 ФЗ с открытием отдельных счетов в уполномоченном банке. Система менеджмента качества компании соответствует требованиям ГОСТ ISO 9001.

Минимальные сроки поставки, гибкие цены, неограниченный ассортимент и индивидуальный подход к клиентам являются основой для выстраивания долгосрочного и эффективного сотрудничества с предприятиями радиоэлектронной промышленности, предприятиями ВПК и научно-исследовательскими институтами России.

С нами вы становитесь еще успешнее!

**Наши контакты:**

**Телефон:** +7 812 627 14 35

**Электронная почта:** [sales@st-electron.ru](mailto:sales@st-electron.ru)

**Адрес:** 198099, Санкт-Петербург,  
Промышленная ул, дом № 19, литера Н,  
помещение 100-Н Офис 331