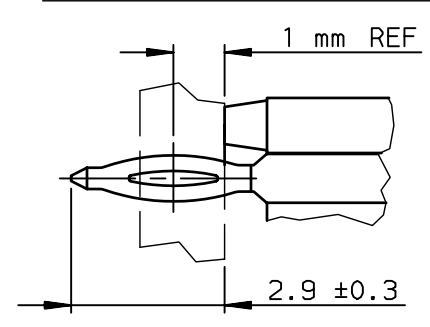
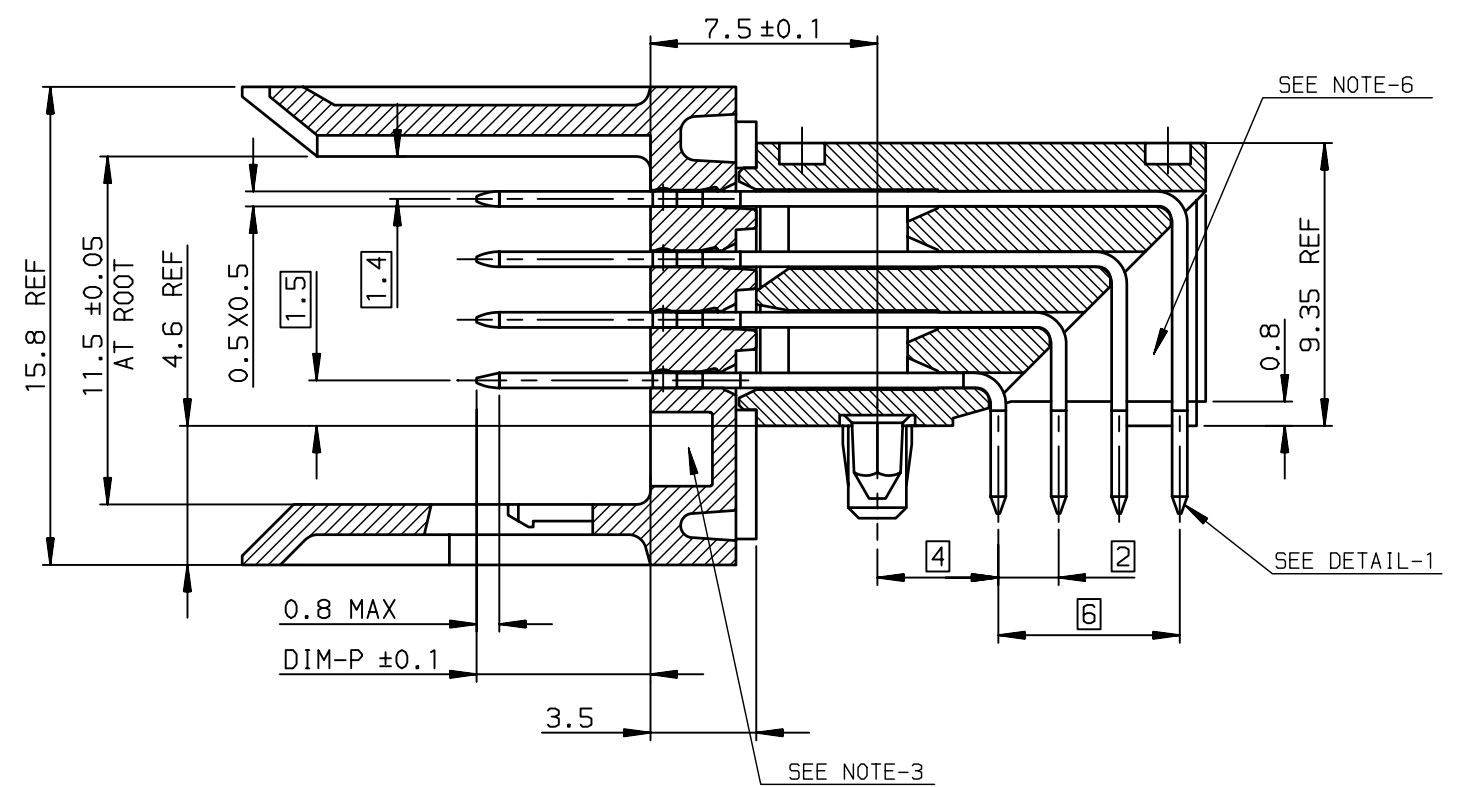


DETAIL-1: PRESS-FIT TAIL



NORMINATIVE REF = IEC-61076-4-104
 NOTE-2: ONE CENTER PEG FOR HOLD DOWN FORCE
 NOTE-3: CODING RECESS FOR 8MM EXTENDED KEYS
 NOTE-4: PRODUCT MARKING = PRODUCT NUMBER + BATCH CODE + FCI
 FOR 2 MODULE SIZE, END OF PART NUMBER ONLY
 NOTE-6: CENTRAL WALL WITH END REAR SUPPORT
 NOTE-7: PACKAGING IN TRAY + COVER

SECTION-A SCALE: 4/1



GENERAL CHARACTERISTICS AND ROHS INFORMATIONS:

SEE PRODUCT SPECIFICATION GS-12-445

OTHERS INFORMATIONS, SEE DRW C-8626-11207-2/-3

European Views

rev	ecn no	dr	date
B	-	CHA	2003/07/09
C	LS06-0015	JTA	2006/01/18
D	LS06-0095	LGO	2006/07/11
E	LS07-0184	MLE	2007/07/27
-	-	-	-
-	-	-	-
-	-	-	-

www.fciconnect.com		surface ISO 1302	tolerance std ISO 406 ISO 1101	projection mm
TOLERANCES UNLESS OTHERWISE SPECIFIED				size A3
Dr	CHAMPION	2003/03/18	ANGULAR	0.X ± 0.1
Eng	TARON	2003/03/18	LINEAR	0.XX ± 0.1
Chr	LEGARE	2003/03/18	0.XX' ± 2'	0.XXX ± 0.1
Appr	LEGARE	2003/03/18	Product family	METRAL
Product family				Spec ref -
title METRAL RA HEADER WB CONVERGED			dwg no C-8626-11207-1	Rev. E
4x12 CTS - PF - PUSH PEG - SPECIAL			CUSTOMER	sheet 1 of 3
catalog no				

Copyright FCI. FCI

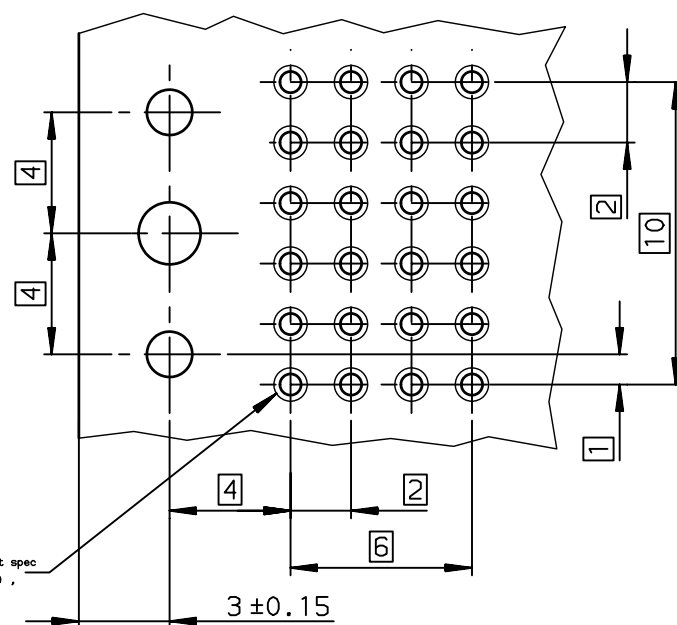
P/N: HM1L42ADP114H6P						CTS LOADING PATTERN						
DIM-P	1	2	3	4	5	6	7	8	9	10	11	12
ROW-D		5.00		5.00		5.00		5.00		5.00		5.00
ROW-C	5.00		5.00		5.00		5.00		5.00		5.00	
ROW-B		5.00		5.00		5.00		5.00		5.00		5.00
ROW-A	5.00		5.00		5.00		5.00		5.00		5.00	
DIM-D = 2.9±0.3		NUMBER OF CTS = 24				SP 114						

P/N: HM1L42DDP131H6P						CTS LOADING PATTERN						
DIM-P	1	2	3	4	5	6	7	8	9	10	11	12
ROW-D	6.50		6.50		6.50		6.50		6.50		6.50	
ROW-C		6.50		6.50		6.50		6.50		6.50		6.50
ROW-B	6.50		6.50		6.50		6.50		6.50		6.50	
ROW-A		6.50		6.50		6.50		6.50		6.50		6.50
DIM-D = 2.9±0.3		NUMBER OF CTS = 24				SP 131						

P/N: HM1L42DDP242H6P						CTS LOADING PATTERN						
DIM-P	1	2	3	4	5	6	7	8	9	10	11	12
ROW-D		6.50		6.50		6.50		6.50		6.50		6.50
ROW-C	6.50		6.50		6.50		6.50		6.50		6.50	
ROW-B		6.50		6.50		6.50		6.50		6.50		6.50
ROW-A	6.50		6.50		6.50		6.50		6.50		6.50	
DIM-D = 2.9±0.3		NUMBER OF CTS = 24				SP 242						

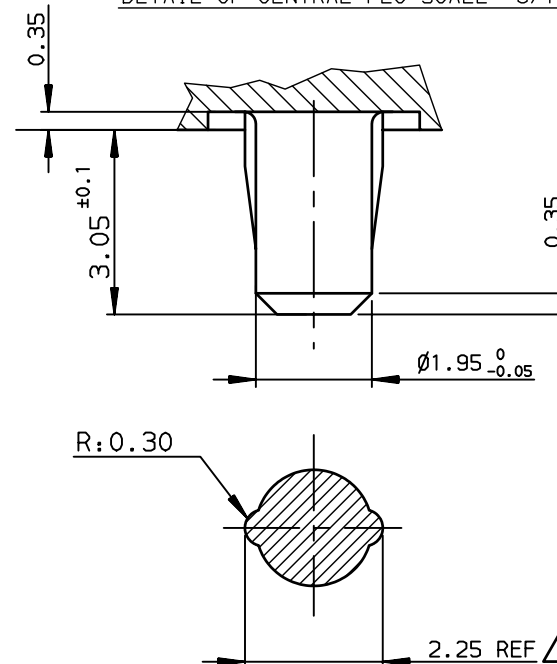
P/N: HM1L42ZDP421H6P						CTS LOADING PATTERN						
DIM-P	1	2	3	4	5	6	7	8	9	10	11	12
ROW-D	5.00	5.00	5.00	5.00	5.00	5.00	5.00	5.00	5.00	5.00	5.00	5.00
ROW-C	5.00	5.00	5.00	5.00	5.00	5.00	6.50	6.50	6.50	6.50	6.50	6.50
ROW-B	5.00	5.00	5.00	5.00	5.00	5.00	5.00	5.00	5.00	5.00	5.00	5.00
ROW-A	5.00	5.00	5.00	5.00	5.00	5.00	5.00	5.00	5.00	5.00	5.75	5.75
DIM-D = 2.9±0.3		NUMBER OF CTS = 48				SP 421						

RECOMMENDED PCB LAYOUT

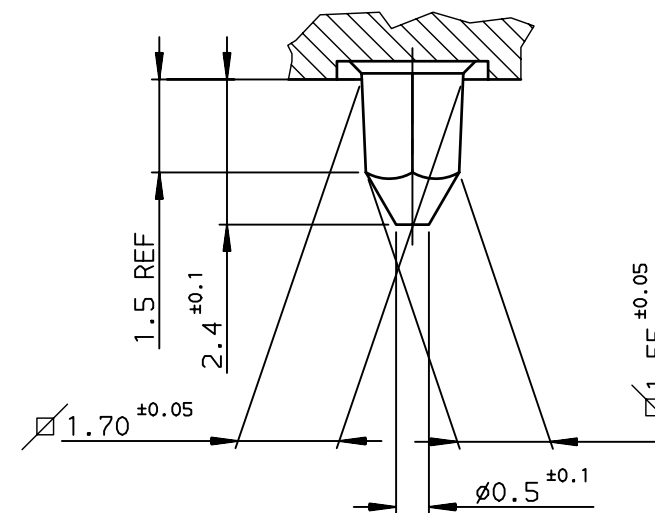


Hole according to product spec
65-12-445 (for press-fit),
65-12-446 (for STB)

DETAIL OF CENTRAL PEG SCALE 8/1



DETAIL OF LOCATING PEGS (2x) SCALE 8/1



OTHERS INFORMATIONS, SEE DRW 8626-11207-1/-3

European Views

www.fciconnect.com		surface ISO 1302	tolerance std ISO 406 ISO 1101	projection mm
		TOLERANCES UNLESS OTHERWISE SPECIFIED		
Dr	CHAMPION	24/08/23	ANGULAR	0.X ± 0.1
Eng	TARON	2003/03/18	LINEAR	0.XX ± 0.1
Chr	LEGARE	2003/03/18	0.XX' ± 2'	0.XXX ± 0.1
Appr	LEGARE	2003/03/18	Product family	METRAL
title		METRAL RA HEADER WB CONVERGED		size
catalog no		4x12 CTS - PF - PUSH PEG - SPECIAL		A3
		customer		Scale
		sheet 2 of 3		4
		Rev.		E
		dwg no		C-8626-11207-2

rev	ecn no	dr	date
B	-	CHA	2003/07/09
C	LS06-0015	JTA	2006/01/18
D	LS06-0095	LGO	2006/07/11
E	LS07-0184	MLE	2007/07/27
-	-	-	-
-	-	-	-
-	-	-	-



Copyright FCI.

P/N: HM1L42ZDP444H6P			CTS LOADING PATTERN									
DIM-P	1	2	3	4	5	6	7	8	9	10	11	12
ROW-D	5.00	5.00	5.00	5.00	5.00	5.00	5.00	5.00	5.00	5.00	5.00	5.00
ROW-C	5.00	5.00	5.00	5.00	5.00	5.00	5.00	5.00	5.00	5.00	5.00	6.50
ROW-B	5.00	5.00	5.00	5.00	5.00	5.00	5.00	5.00	5.00	5.00	5.00	5.00
ROW-A	5.00	5.00	5.00	5.00	5.00	5.00	5.00	5.00	5.00	5.00	5.00	5.00
DIM-D =2.9±0.3		NUMBER OF CTS = 48					SP 444					

P/N: HM1L42DDP242H6PLF			CTS LOADING PATTERN									
DIM-P	1	2	3	4	5	6	7	8	9	10	11	12
ROW-D		6.50		6.50		6.50		6.50		6.50		6.50
ROW-C	6.50		6.50		6.50		6.50		6.50		6.50	
ROW-B		6.50		6.50		6.50		6.50		6.50		6.50
ROW-A	6.50		6.50		6.50		6.50		6.50		6.50	
DIM-D =2.9±0.3		NUMBER OF CTS = 24					SP 242					

P/N: HM1L42ADP114H6PLF			CTS LOADING PATTERN									
DIM-P	1	2	3	4	5	6	7	8	9	10	11	12
ROW-D		5.00		5.00		5.00		5.00		5.00		5.00
ROW-C	5.00		5.00		5.00		5.00		5.00		5.00	
ROW-B		5.00		5.00		5.00		5.00		5.00		5.00
ROW-A	5.00		5.00		5.00		5.00		5.00		5.00	
DIM-D =2.9±0.3		NUMBER OF CTS = 24					SP 114					

P/N: HM1L42ZDP421H6PLF			CTS LOADING PATTERN									
DIM-P	1	2	3	4	5	6	7	8	9	10	11	12
ROW-D	5.00	5.00	5.00	5.00	5.00	5.00	5.00	5.00	5.00	5.00	5.00	5.00
ROW-C	5.00	5.00	5.00	5.00	5.00	5.00	6.50	6.50	6.50	6.50	6.50	6.50
ROW-B	5.00	5.00	5.00	5.00	5.00	5.00	5.00	5.00	5.00	5.00	5.00	5.00
ROW-A	5.00	5.00	5.00	5.00	5.00	5.00	5.00	5.00	5.00	5.00	5.75	5.75
DIM-D =2.9±0.3		NUMBER OF CTS = 48					SP 421					

P/N: HM1L42DDP131H6PLF			CTS LOADING PATTERN									
DIM-P	1	2	3	4	5	6	7	8	9	10	11	12
ROW-D	6.50		6.50		6.50		6.50		6.50		6.50	
ROW-C		6.50		6.50		6.50		6.50		6.50		6.50
ROW-B	6.50		6.50		6.50		6.50		6.50		6.50	
ROW-A		6.50		6.50		6.50		6.50		6.50		6.50
DIM-D =2.9±0.3		NUMBER OF CTS = 24					SP 131					

P/N: HM1L42ZDP444H6PLF			CTS LOADING PATTERN									
DIM-P	1	2	3	4	5	6	7	8	9	10	11	12
ROW-D	5.00	5.00	5.00	5.00	5.00	5.00	5.00	5.00	5.00	5.00	5.00	5.00
ROW-C	5.00	5.00	5.00	5.00	5.00	5.00	5.00	5.00	5.00	5.00	5.00	6.50
ROW-B	5.00	5.00	5.00	5.00	5.00	5.00	5.00	5.00	5.00	5.00	5.00	5.00
ROW-A	5.00	5.00	5.00	5.00	5.00	5.00	5.00	5.00	5.00	5.00	5.00	5.00
DIM-D =2.9±0.3		NUMBER OF CTS = 48					SP 444					

OTHERS INFORMATIONS, SEE DRW 8626-11207-1/-2

European Views

www.fciconnect.com		surface ISO 1302	tolerance std ISO 406 ISO 1101	projection 	mm
TOLERANCES UNLESS OTHERWISE SPECIFIED					
Dr	CHAMPION	2003/03/18	ANGULAR	0.X	±0.1
Eng	TARON	2003/03/18	LINEAR	0.XX	±0.1
Chr	LEGARE	2003/03/18	0.XX' ±2'	0.XXX	±0.1
Appr	LEGARE	2003/03/18	Product family		METRAL
size				A3	Scale 4
ECN				LS07-0184	
Spec ref				-	
Title			METRAL RA HEADER WB CONVERGED		Rev.
catalog no			4x12 CTS - PF - PUSH PEG - SPECIAL		E
dwg no			C-8626-11207-3		sheet 3 of 3
CUSTOMER			-		

rev	ecn no	dr	date
B	-	CHA	2003/07/09
C	LS06-0015	JTA	2006/01/18
D	LS06-0095	LGO	2006/07/11
E	LS07-0184	MLE	2007/07/27
-	-	-	-
-	-	-	-
-	-	-	-



Copyright FCI.



**Стандарт
Электрон
Связь**

Мы молодая и активно развивающаяся компания в области поставок электронных компонентов. Мы поставляем электронные компоненты отечественного и импортного производства напрямую от производителей и с крупнейших складов мира.

Благодаря сотрудничеству с мировыми поставщиками мы осуществляем комплексные и плановые поставки широчайшего спектра электронных компонентов.

Собственная эффективная логистика и склад в обеспечивает надежную поставку продукции в точно указанные сроки по всей России.

Мы осуществляем техническую поддержку нашим клиентам и предпродажную проверку качества продукции. На все поставляемые продукты мы предоставляем гарантию .

Осуществляем поставки продукции под контролем ВП МО РФ на предприятия военно-промышленного комплекса России , а также работаем в рамках 275 ФЗ с открытием отдельных счетов в уполномоченном банке. Система менеджмента качества компании соответствует требованиям ГОСТ ISO 9001.

Минимальные сроки поставки, гибкие цены, неограниченный ассортимент и индивидуальный подход к клиентам являются основой для выстраивания долгосрочного и эффективного сотрудничества с предприятиями радиоэлектронной промышленности, предприятиями ВПК и научно-исследовательскими институтами России.

С нами вы становитесь еще успешнее!

Наши контакты:

Телефон: +7 812 627 14 35

Электронная почта: sales@st-electron.ru

Адрес: 198099, Санкт-Петербург,
Промышленная ул, дом № 19, литера Н,
помещение 100-Н Офис 331