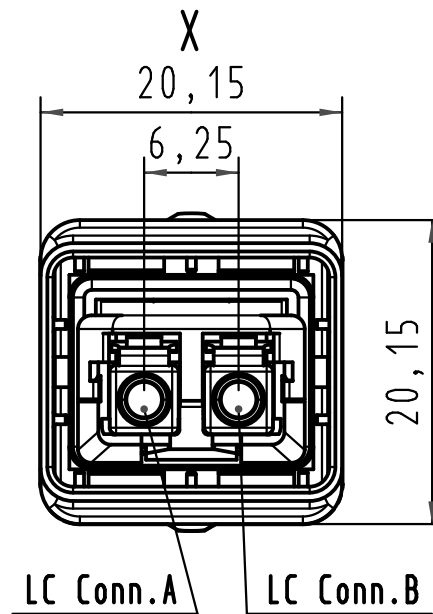
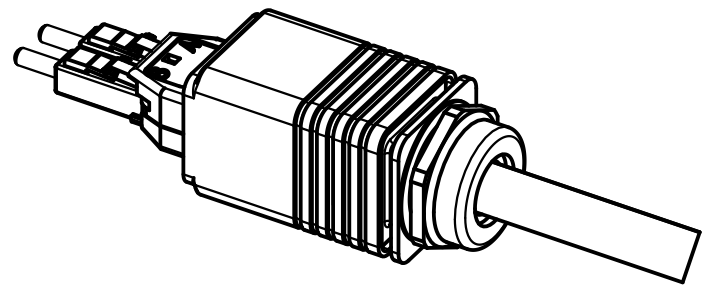
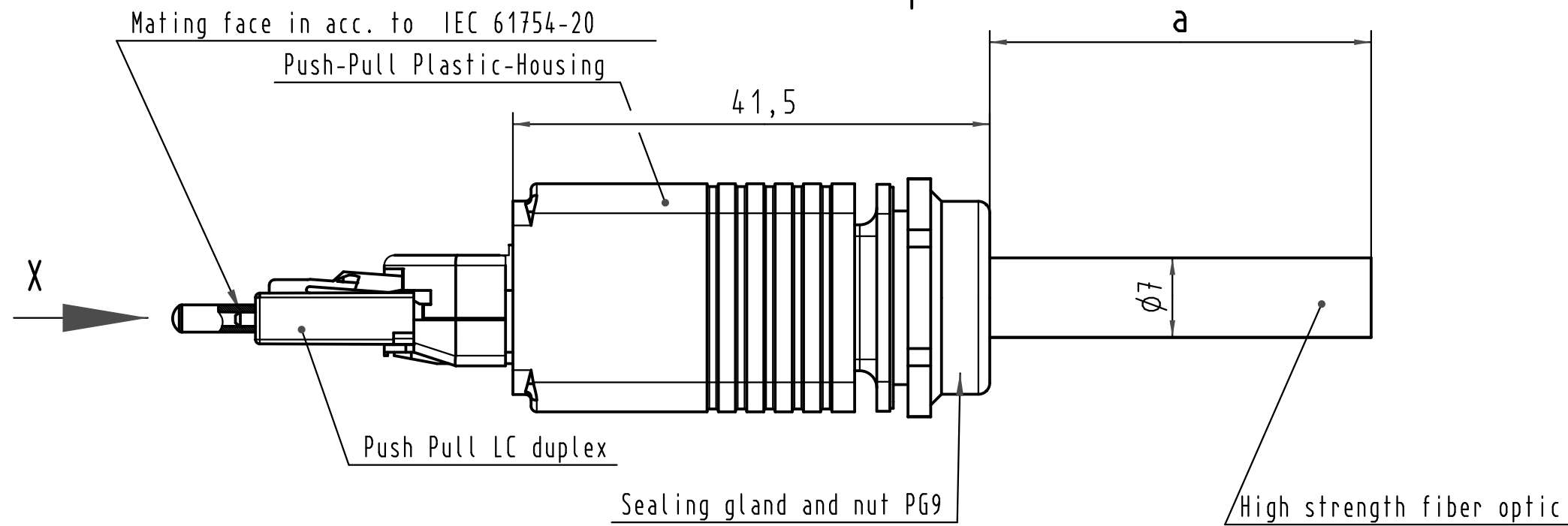


Alle Rechte vorbehalten/ All rights reserved



Loading-Plan

- A — blue
- B — orange

-Protection level: IP67/65
 -Temperature range: -40°C ...+70°C

| | | | |
|---|----------------------------------------------------|--------------------|-------|
| 9 | High strength fiber optic breakout cable multimode | 33 58 111 300 0001 | 300 m |
| 8 | High strength fiber optic breakout cable multimode | 33 58 111 100 0001 | 100 m |
| 7 | High strength fiber optic breakout cable multimode | 33 58 111 060 0001 | 60 m |
| 6 | High strength fiber optic breakout cable multimode | 33 58 111 050 0001 | 50 m |
| 5 | High strength fiber optic breakout cable multimode | 33 58 111 040 0001 | 40 m |
| 4 | High strength fiber optic breakout cable multimode | 33 58 111 020 0001 | 20 m |
| 3 | High strength fiber optic breakout cable multimode | 33 58 111 010 0001 | 10 m |
| 2 | High strength fiber optic breakout cable multimode | 33 58 111 005 0001 | 5 m |
| 1 | High strength fiber optic breakout cable multimode | 33 58 111 001 0001 | 1 m |

| Cont No. | Type of cable | Part-No. | Dim. a |
|----------|---------------|----------|--------|
|----------|---------------|----------|--------|

| | | | | | | | | |
|-----------------------------------------------|----------|------|--------------------------------------------------------|----------|------|-------------------------------------------|----------------------------------------------------------------------------------------|-------------|
| All Dimensions in mm Original Size DIN A 3 | | | Techn. Character. | | | Nicht tolerierte Maß/Free size tolerances | | |
| | | | | Dat. | Name | Maßstab/Scale 2:1 | Push Pull fiber optic assembly 1xPush Pull LC DUPLEX, plastic multimode, 62.5 µm | |
| | | | Detail. | 05.08.08 | MS | | | |
| | | | Insp. | | | | | |
| EC00166 | 17.02.09 | MR | Stand. | | | | TB 33 58 111 xxx 0001 | |
| 35025 | 10.11.08 | MS | | | | | | |
| 35008 | | | | | | | | |
| Mod. | Dat. | Name | HARTING Electronics GmbH & Co. KG D-32339 ESPELKAMP | | | | | Blatt/ page |
| | | | Sub. | | | | Sub | |



Стандарт Электрон Связь

Мы молодая и активно развивающаяся компания в области поставок электронных компонентов. Мы поставляем электронные компоненты отечественного и импортного производства напрямую от производителей и с крупнейших складов мира.

Благодаря сотрудничеству с мировыми поставщиками мы осуществляем комплексные и плановые поставки широчайшего спектра электронных компонентов.

Собственная эффективная логистика и склад в обеспечивает надежную поставку продукции в точно указанные сроки по всей России.

Мы осуществляем техническую поддержку нашим клиентам и предпродажную проверку качества продукции. На все поставляемые продукты мы предоставляем гарантию .

Осуществляем поставки продукции под контролем ВП МО РФ на предприятия военно-промышленного комплекса России , а также работаем в рамках 275 ФЗ с открытием отдельных счетов в уполномоченном банке. Система менеджмента качества компании соответствует требованиям ГОСТ ISO 9001.

Минимальные сроки поставки, гибкие цены, неограниченный ассортимент и индивидуальный подход к клиентам являются основой для выстраивания долгосрочного и эффективного сотрудничества с предприятиями радиоэлектронной промышленности, предприятиями ВПК и научно-исследовательскими институтами России.

С нами вы становитесь еще успешнее!

Наши контакты:

Телефон: +7 812 627 14 35

Электронная почта: sales@st-electron.ru

Адрес: 198099, Санкт-Петербург,
Промышленная ул, дом № 19, литера Н,
помещение 100-Н Офис 331