

1

2

3

4

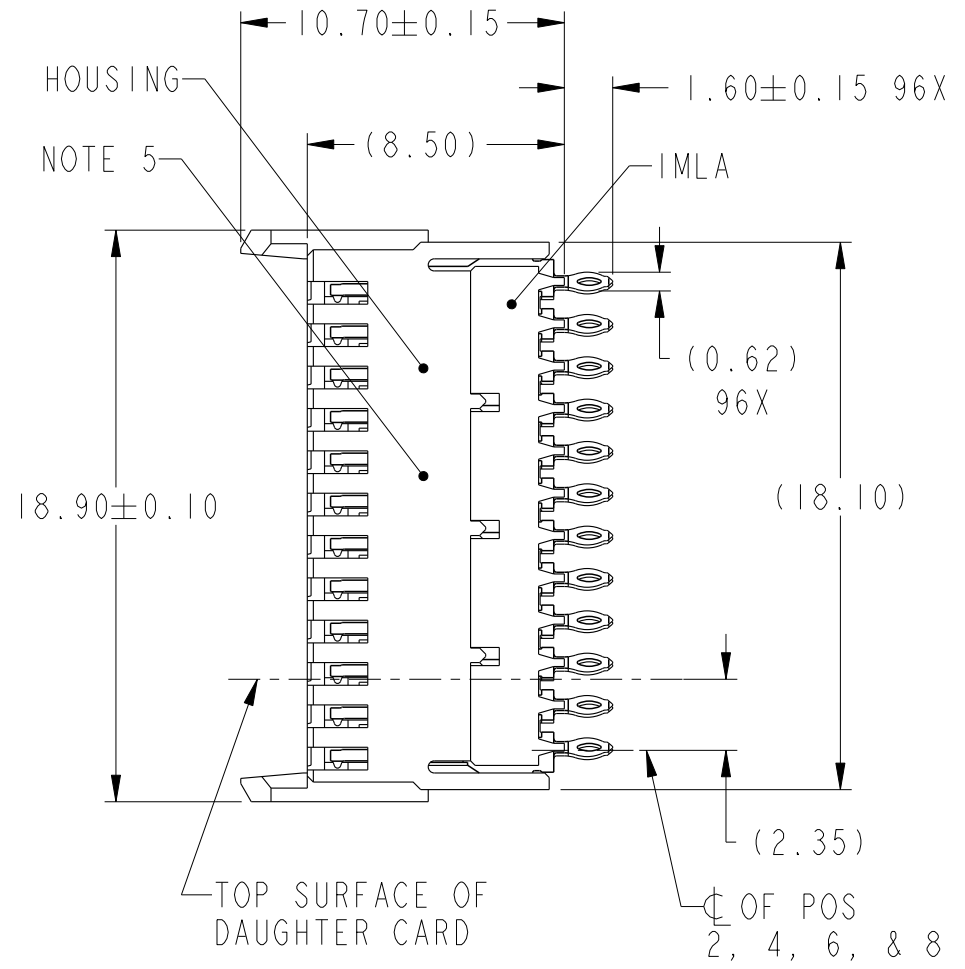
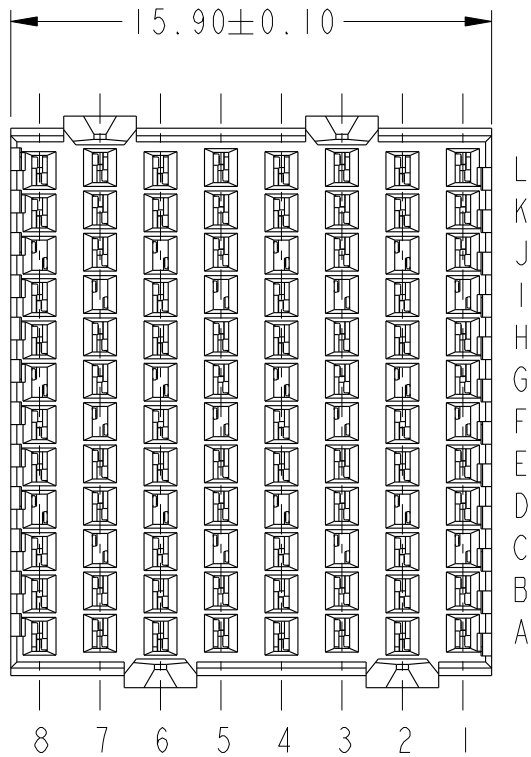
PRODUCT NUMBER
SEE TABLE, SHT 4

A

B

C

D



A

B

C

D



Copyright FCI.

REV F - 2006-04-17

rev	ecn no	dr	date
A	S08-0174	LS	2008-06-03
B	S08-0187	LS	2008-06-13
-	-	-	-
-	-	-	-
-	-	-	-
-	-	-	-

www.fciconnect.com		surface - ASME Y14.5	tolerance std ASME Y14.5	projection MM
		TOLERANCES UNLESS OTHERWISE SPECIFIED		
Dr	L.S NGWE	2008-06-03	ANGULAR	0.X ±
Eng	C.H. TAN	2008-06-13	LINEAR	0.XX ±
Chr	C.H. TAN	2008-06-13	0° ±°	0.XXX ±
Appr	JOEY NG	2008-06-13	Product family	AirMax VS
			Spec ref	ECN ***
FCI			Part no	AirMax VS VERT RECPT ASSY
			description	PRESS-FIT, 96 POSITION, 16mm
			catalog no	-
			dwg no	10084605
			customer	CUSTOMER
			sheet	1 of 4
			Rev.	B

A

B

C

D

A

B

C

D

2.00 TYP

ANTIPAD WIDTH=
2.0 - (TRACE+SPACE+TRACE)
TYP

3.200
TYP

GND POSITION

1.40 TYP

SEE NOTE 9

⊕ 0.10
ALL HOLES

DETAIL A
SCALE 4:1

0.10 TYP

DIM B

DIM A

(15.90)

NOMINAL OUTLINE
OF CONNECTOR

TOP SURFACE OF
DAUGHTER CARD

(1.80)

(18.90)

(2.35)
⊕ OF POS
2, 4, 6, & 8

(2.25)
⊕ OF POS
1, 3, 5, & 7

RECOMMENDED PCB LAYOUT
FOR DIFFERENTIAL APPLICATIONS,
COMPONENT SIDE
(TWO ADJACENT FOOTPRINTS SHOWN)
NOTES 6 & 7

DETAIL A

ADJACENT HEADER WIDTHS	DIM A	DIM B
16MM/16MM	2.00	16.00
16MM/18MM	3.00	17.00
18MM/18MM	4.00	18.00



TITLE AirMax VS VERT RECPT ASSY
 PRESS-FIT, 96 POSITION, 16mm
 catalog no -

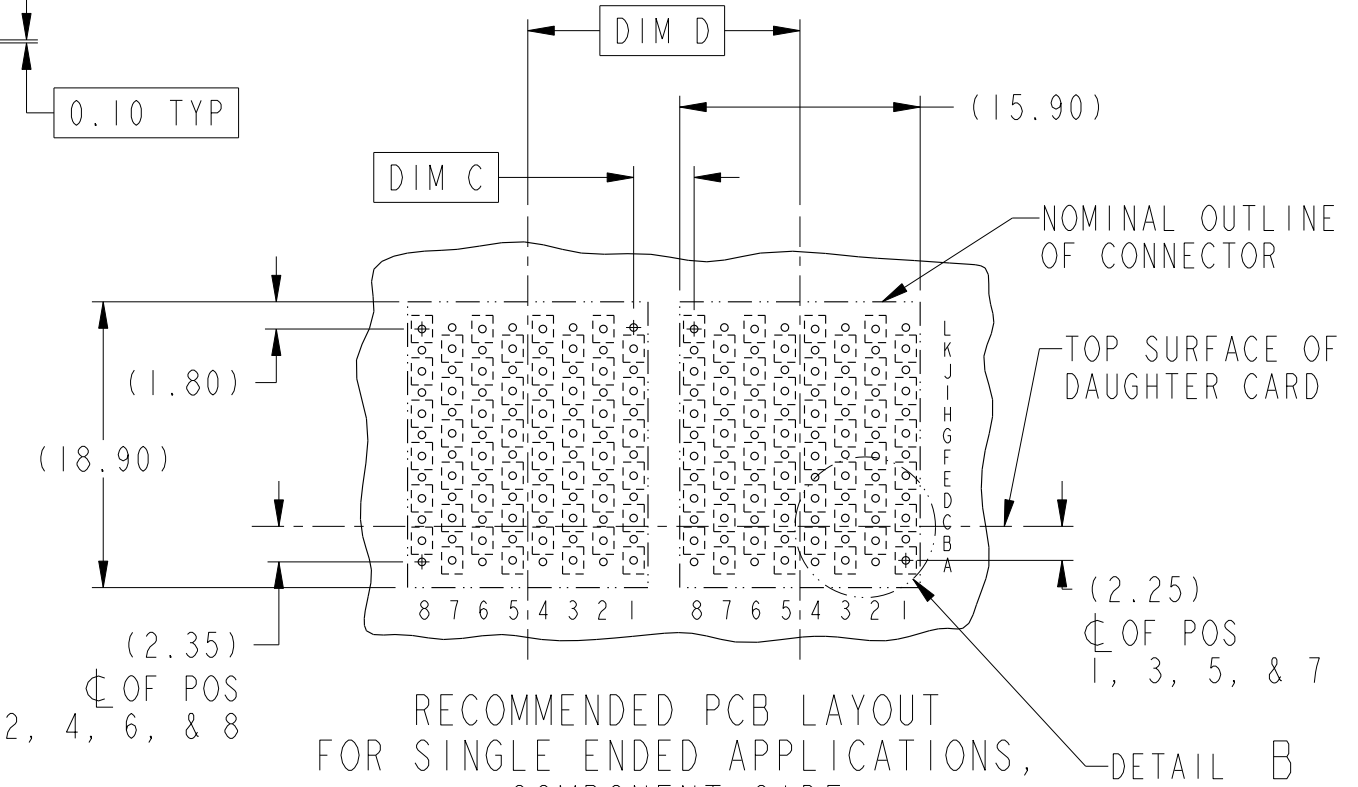
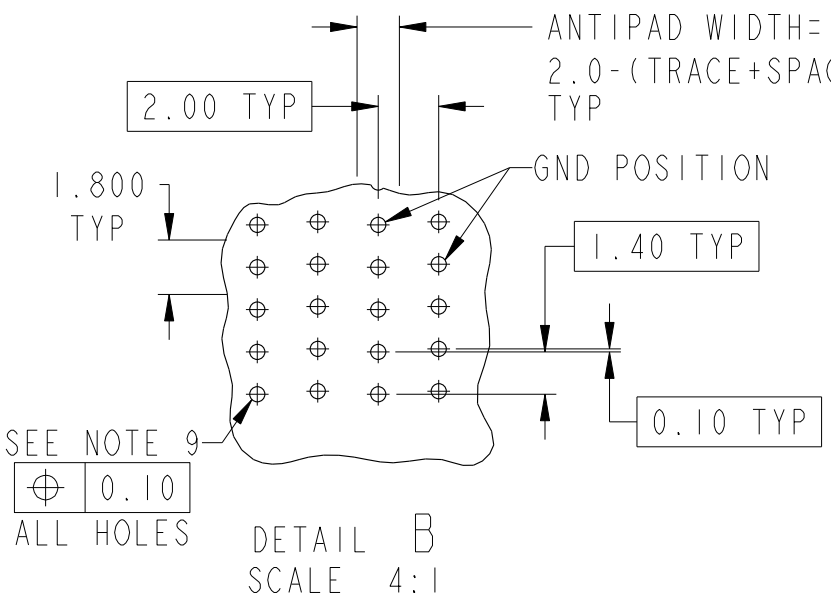
dwg no 10084605
 Rev. B
 CUSTOMER sheet 2 of 4



Copyright FCI.



Copyright FCI.



RECOMMENDED PCB LAYOUT
FOR SINGLE ENDED APPLICATIONS,
COMPONENT SIDE
(TWO ADJACENT FOOTPRINTS SHOWN)
NOTES 6 & 7

ADJACENT HEADER WIDTHS	DIM C	DIM D
16MM/16MM	2.00	16.00
16MM/18MM	3.00	17.00
18MM/18MM	4.00	18.00

	TITLE AirMax VS VERT RECPT ASSY PRESS-FIT, 96 POSITION, 16mm	dwg no 10084605	Rev. B
	catalog no -	CUSTOMER	sheet 3 of 4

REV F - 2006-04-17

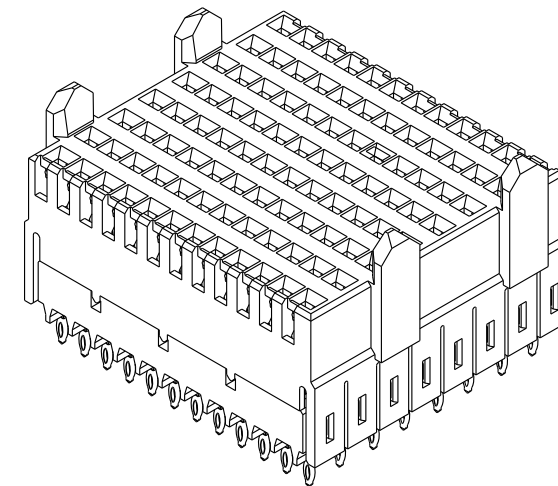
1

2

3

4

PRODUCT NUMBER	PRESS-FIT TAIL PLATING TYPE
10084605-101LF	TIN OVER NICKEL (LEAD FREE)



NOTES:

1. CONNECTOR MATERIALS:
HOUSING: HIGH TEMP THERMOPLASTIC, NATURAL, UL94V-0
IMLA PLASTIC: HIGH TEMP THERMOPLASTIC, BLACK, UL94V-0
CONTACT: COPPER ALLOY
2. CONTACT PLATING:
SEPARABLE INTERFACE:
PERFORMANCE-BASED PLATING, QUALIFIED TO MEET THE REQUIREMENTS
OF FCI PRODUCT SPECIFICATION GS-12-239, INCLUDING TELCORDIA
GR-1217-CORE (NOVEMBER 1995) CENTRAL OFFICE.
PRESS-FIT TAILS: SEE TABLE
3. PRODUCT SPECIFICATION: GS-12-239
4. APPLICATION SPECIFICATION: GS-20-035
5. PRODUCT MARKING, (PART NUMBER & LOT CODE),
ON THIS SURFACE
6. REFER TO CUSTOMER DRAWING 10035911 FOR INFORMATION
REGARDING PCB LAYOUT OF POWER AND GUIDE MODULES
RELATIVE TO SIGNAL MODULES
7. POSITION F OF ODD NUMBERED COLUMNS AND POSITION G
OF EVEN NUMBERED COLUMNS CORRESPOND TO EARLY MATE
HEADER PINS
8. THERE IS NO GROUND BUSSING WITHIN THE CONNECTOR SYSTEM
9. SEE CUSTOMER DRAWING 10045979 FOR INFORMATION ON PCB HOLE
DIAMETER AND PLATING OPTIONS
10. THIS PRODUCT MEETS EUROPEAN UNION DIRECTIVES AND OTHER
COUNTRY REGULATIONS AS DESCRIBED IN GS-22-008
11. THE HOUSING WILL WITHSTAND EXPOSURE
TO 260°C PEAK TEMPERATURE FOR
40 SECONDS IN A CONVECTION, INFRA-RED
OR VAPOR PHASE REFLOW OVEN
12. PACKAGING MEETS GS-14-920 LEAD FREE
LABELING SPECIFICATION



Copyright FCI.

FCI	title	AirMax VS VERT RECPT ASSY	dwg no	10084605	Rev.	B
	part no	PRESS-FIT, 96 POSITION, 16mm	customer no	CUSTOMER	sheet	4 of 4



Стандарт Электрон Связь

Мы молодая и активно развивающаяся компания в области поставок электронных компонентов. Мы поставляем электронные компоненты отечественного и импортного производства напрямую от производителей и с крупнейших складов мира.

Благодаря сотрудничеству с мировыми поставщиками мы осуществляем комплексные и плановые поставки широчайшего спектра электронных компонентов.

Собственная эффективная логистика и склад в обеспечивает надежную поставку продукции в точно указанные сроки по всей России.

Мы осуществляем техническую поддержку нашим клиентам и предпродажную проверку качества продукции. На все поставляемые продукты мы предоставляем гарантию .

Осуществляем поставки продукции под контролем ВП МО РФ на предприятия военно-промышленного комплекса России , а также работаем в рамках 275 ФЗ с открытием отдельных счетов в уполномоченном банке. Система менеджмента качества компании соответствует требованиям ГОСТ ISO 9001.

Минимальные сроки поставки, гибкие цены, неограниченный ассортимент и индивидуальный подход к клиентам являются основой для выстраивания долгосрочного и эффективного сотрудничества с предприятиями радиоэлектронной промышленности, предприятиями ВПК и научно-исследовательскими институтами России.

С нами вы становитесь еще успешнее!

Наши контакты:

Телефон: +7 812 627 14 35

Электронная почта: sales@st-electron.ru

Адрес: 198099, Санкт-Петербург,
Промышленная ул, дом № 19, литера Н,
помещение 100-Н Офис 331