

PLEASE CHECK WWW.MOLEX.COM FOR LATEST PART INFORMATION

Part Number: [5008111010](#)
Status: **Active**
Description: Mini-HMC™ Rectangular Industrial Wire-to-Wire Cover, Right Angle, 40 Circuits, for Plug

Documents:

[Drawing \(PDF\)](#) [RoHS Certificate of Compliance \(PDF\)](#)
[Product Specification PS-500810-001 \(PDF\)](#)

General

| | |
|----------------|---------------------------|
| Product Family | I/O Connectors |
| Series | 500811 |
| Application | Panel-Mount, Wire-to-Wire |
| Component Type | Plug Shell Cover |
| Product Name | Mini-HMC™ |
| Type | N/A |

Physical

| | |
|--------------------------------|----------------------------------|
| Boot Color | N/A |
| Circuits (Loaded) | N/A |
| Circuits (maximum) | 40 |
| Durability (mating cycles max) | 50 |
| Gender | Plug |
| Lock to Mating Part | Yes |
| Material - Metal | Aluminum, Stainless Steel, Steel |
| Material - Plating Mating | n/a |
| Number of Rows | 0 |
| Orientation | Right Angle |
| PCB Locator | No |
| Packaging Type | Bag |
| Panel Mount | Screws |
| Pitch - Mating Interface (in) | 0.000 In |
| Pitch - Mating Interface (mm) | 0.00 mm |
| Polarized to Mating Part | Yes |
| Polarized to PCB | N/A |
| Ports | 0 |
| Surface Mount Compatible (SMC) | N/A |
| Temperature Range - Operating | -55°C to +105°C |
| Termination Interface: Style | N/A |
| Waterproof / Dustproof | Yes |

Electrical

| | |
|-------------------------------|------------------|
| Current - Maximum per Contact | 1.5A, 2.5A |
| Shield Type | Full Shield |
| Shielded | Yes |
| Voltage - Maximum | 250V AC (RMS)/DC |

Material Info

Reference - Drawing Numbers

| | |
|---------------------------|---------------|
| Application Specification | AS-500811-001 |
| Packaging Specification | PK-500811-001 |
| Product Specification | PS-500810-001 |
| Sales Drawing | SD-500811-002 |

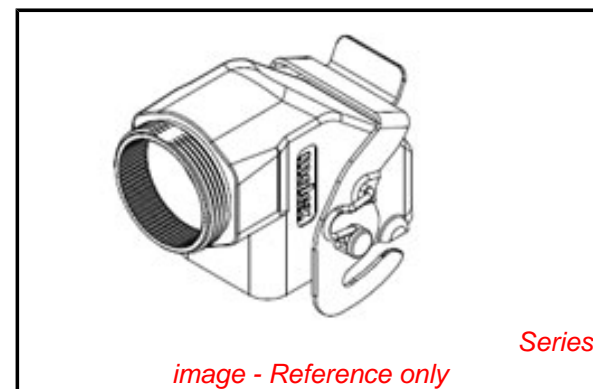


image - Reference only

Series

EU RoHS

China RoHS

Compliance Status

Not Reviewed

REACH SVHC

Not Reviewed

Halogen-Free

Status

Not Reviewed

Need more information on product environmental compliance?

Email productcompliance@molex.com
 For a multiple part number RoHS Certificate of Compliance, [click here](#)

Please visit the [Contact Us](#) section for any non-product compliance questions.

Search Parts in this Series

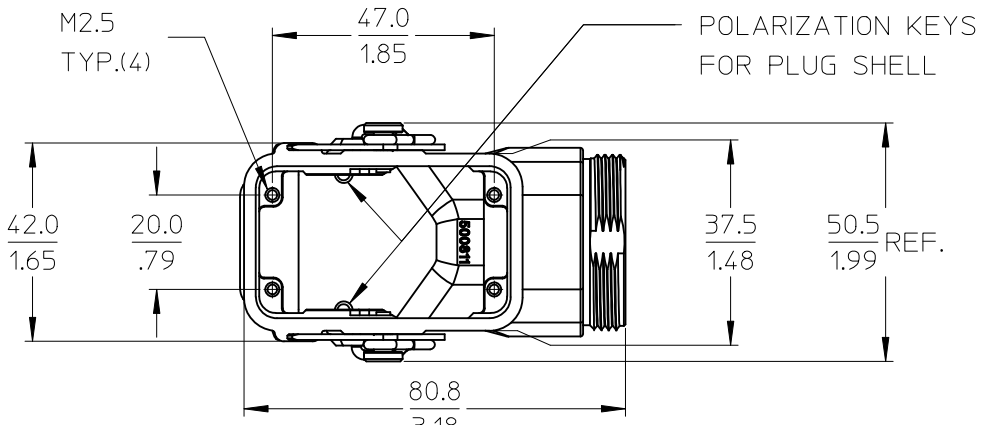
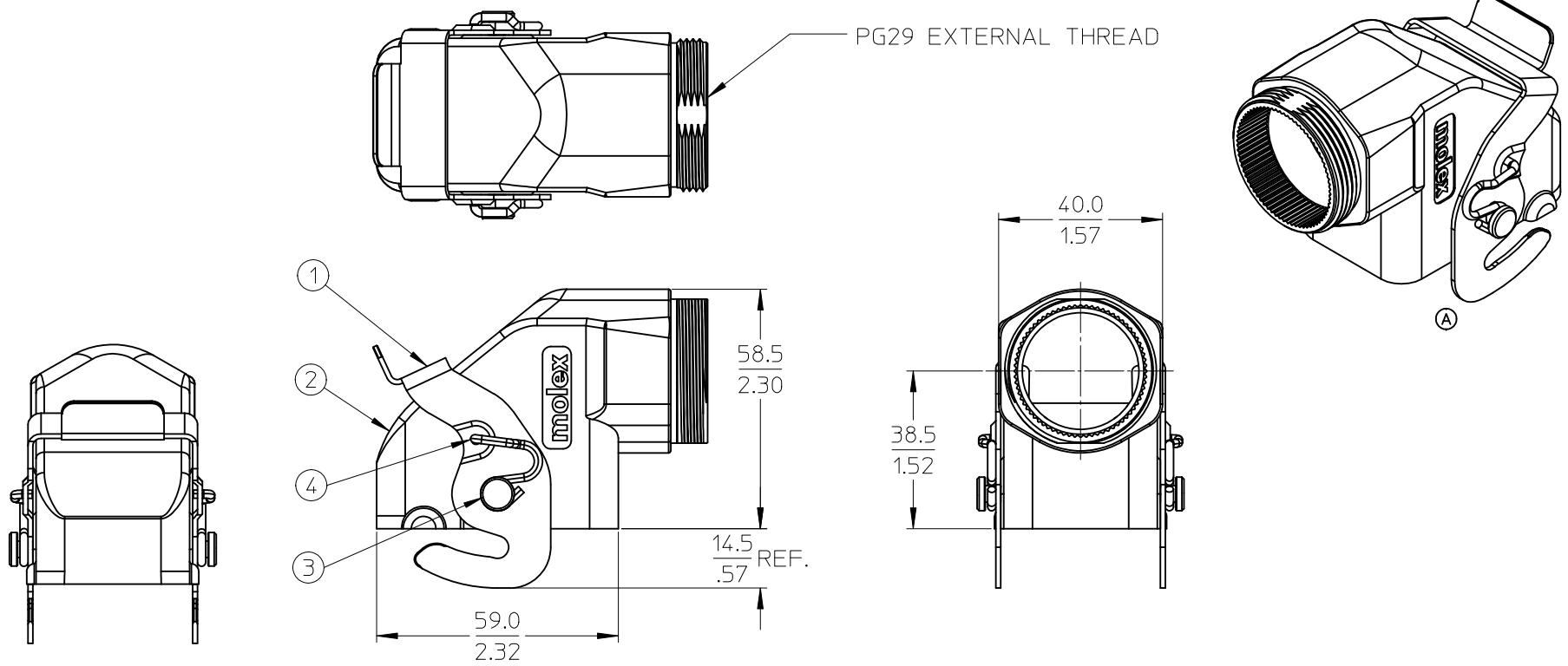
500811Series

Mates With

500810-0000 , 500810-0010

This document was generated on 05/18/2010

PLEASE CHECK WWW.MOLEX.COM FOR LATEST PART INFORMATION



NOTES:
 APPLICABLE PLUG SHELL ASS'Y
 1. TYPE A: 500810-0000
 2. TYPE B: 500810-0010
 APPLICABLE END BELL CAP SET
 58550-****

| NO. | PART NAME | QTY. | MATERIAL | FINISH |
|-----|-------------------|------|-----------------|--------|
| ① | LEVER | 1 | STEEL | PAINT |
| ② | PLUG COVER | 1 | ALUMINUM ALLOY | --- |
| ③ | COVER LOCKING PIN | 2 | STAINLESS STEEL | --- |
| ④ | LEVER SPRING | 2 | STAINLESS STEEL | --- |

UPDATE LOGO POSITION
 EC NO: WNA2010-0309 2009/11/02
 DR: WINGLEUNG 2010/01/14
 CHKD: JFMURPHY 2010/01/14
 APPR: JFMURPHY 2010/01/14
 REV: A

QUALITY SYMBOLS
 ▽=0
 ▽=0
 GENERAL TOLERANCES (UNLESS SPECIFIED)

| | mm | INCH |
|----------|--------|---------|
| 4 PLACES | ± .005 | ± .0002 |
| 3 PLACES | ± .005 | ± .0002 |
| 2 PLACES | ± .012 | ± .0005 |
| 1 PLACE | ± 0.3 | ± .012 |

 ANGULAR ± 3°
 DRAFT WHERE APPLICABLE
 MUST REMAIN WITHIN DIMENSIONS

DIMENSION STYLE
 MM/IN
 DRAWN BY DATE
 TMOELLER 2009/04/28
 CHECKED BY DATE
 RDEROSS 2009/04/28
 APPROVED BY DATE
 JFMURPHY 2010/01/14
 MATERIAL NO.
 5008111010

SCALE
 NTS
 DESIGN UNITS
 METRIC
 THIRD ANGLE PROJECTION
 TITLE
 40P MINI HMC ASSEMBLY
 PLUG COVER RIGHT ANGLE
 MOLEX INCORPORATED
 DOCUMENT NO.
 SD-500811-002
 SHEET NO.
 1 OF 1
 THIS DRAWING CONTAINS INFORMATION THAT IS PROPRIETARY TO MOLEX INCORPORATED AND SHOULD NOT BE USED WITHOUT WRITTEN PERMISSION



Стандарт Электрон Связь

Мы молодая и активно развивающаяся компания в области поставок электронных компонентов. Мы поставляем электронные компоненты отечественного и импортного производства напрямую от производителей и с крупнейших складов мира.

Благодаря сотрудничеству с мировыми поставщиками мы осуществляем комплексные и плановые поставки широчайшего спектра электронных компонентов.

Собственная эффективная логистика и склад в обеспечивает надежную поставку продукции в точно указанные сроки по всей России.

Мы осуществляем техническую поддержку нашим клиентам и предпродажную проверку качества продукции. На все поставляемые продукты мы предоставляем гарантию .

Осуществляем поставки продукции под контролем ВП МО РФ на предприятия военно-промышленного комплекса России , а также работаем в рамках 275 ФЗ с открытием отдельных счетов в уполномоченном банке. Система менеджмента качества компании соответствует требованиям ГОСТ ISO 9001.

Минимальные сроки поставки, гибкие цены, неограниченный ассортимент и индивидуальный подход к клиентам являются основой для выстраивания долгосрочного и эффективного сотрудничества с предприятиями радиоэлектронной промышленности, предприятиями ВПК и научно-исследовательскими институтами России.

С нами вы становитесь еще успешнее!

Наши контакты:

Телефон: +7 812 627 14 35

Электронная почта: sales@st-electron.ru

Адрес: 198099, Санкт-Петербург,
Промышленная ул, дом № 19, литера Н,
помещение 100-Н Офис 331