



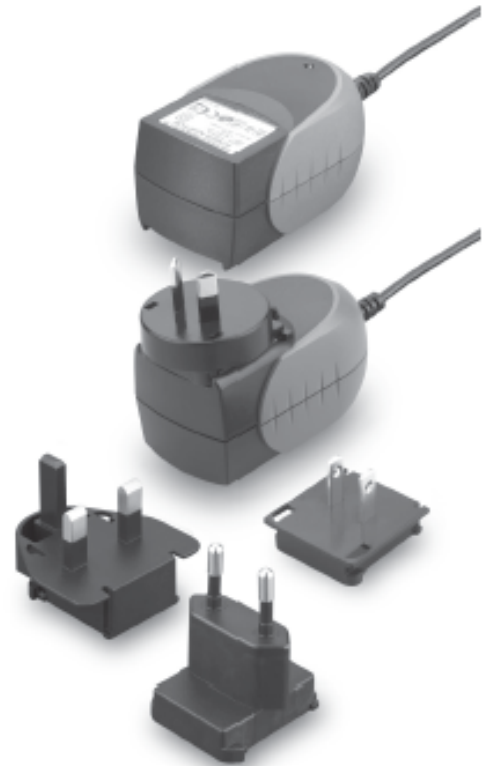
TR15RAM SERIES

15W Medical SWITCHING ADAPTER



Features

- * Universal Input Range 90-264VAC
- * Meets EN60601-1 and EN55011 Class "B"
- * Continuous Short Circuit Protection
- * Interchangeable AC Plugs
- * Over Voltage Protection
- * Efficiency & Standby Power Meet Level V (Output Cable Length \leq 1800mm)



Ordering information

TR15RAMXXX	- XX	E XX	-	XX	-BK
Model No.	DC Plug Type	DC Cable Length and Type		Color of Overmold Case	
		01: 720mm		BE: Blue	
		02: 1220mm		GY: Gray	
		03: 1800mm		RD: Red	
		11: 720mm with Ferrite Core		PE: Purple	
		12: 1220mm with Ferrite Core		OR: Orange	
		13: 1800mm with Ferrite Core			
		* 18AWG / UL1185			

MODEL	OUTPUT VOLTAGE	MAX. LOAD	MIN. LOAD	RIPPLE & NOISE	VOLTAGE ACCURACY	LINE REGULATION	LOAD REGULATION	% EFF. (Typ.)
TR15RAM050	5V	2.0A	0A	1%	$\pm 3\%$	$\pm 1\%$	$\pm 4\%$	73%
TR15RAM120	12V	1.1A	0A	1%	$\pm 2\%$	$\pm 1\%$	$\pm 2\%$	83%
TR15RAM150	15V	1.0A	0A	1%	$\pm 2\%$	$\pm 1\%$	$\pm 2\%$	82%
TR15RAM240	24V	625mA	0A	1%	$\pm 2\%$	$\pm 1\%$	$\pm 2\%$	82%

Specifications are subject to change without notice.

Specifications

INPUT SPECIFICATIONS:

Voltage	90~264Vac
Frequency	47 to 63Hz
Inrush Current	50A max. @ 240Vac
Leakage Current	0.1mA max.

OUTPUT SPECIFICATIONS:

Hold-up Time	10ms typ. @115Vac
Temperature Coefficient	±0.05%/°C
Short Circuit Protection	Continuous(Auto Recovery)
Over Voltage Protection	TVS Component to Clamp

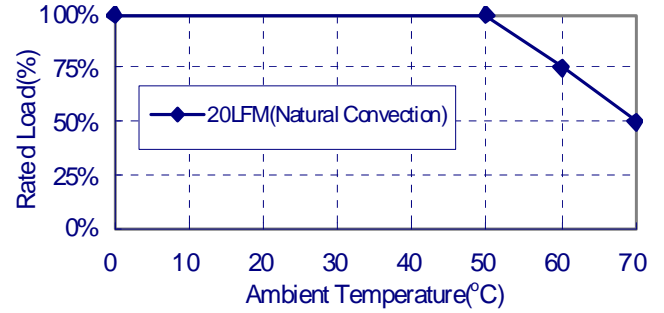
GENERAL CHARACTERISTICS:

Isolation	Input to output = 5,656VDC
Switching Frequency	95KHz typical
Operating Temperature	0 - 70°C (see derating curve)
Storage Temperature	-20 - 85°C
Cooling	Natural Convection
MTBF	MIL-HDBK-217F, GB, at 25°C/115VAC 200K hrs min.
Humidity	93% RH max. Non condensing
Altitude	2000m
Dimensions	3.173x1.885x1.704Inches (80.60x47.90x43.30mm)
Weight	130g(0.29 Pounds)

SAFETY AND EMC:

Emission and Immunity	EN55011 Class B, FCC Part 15 Class B
	EN60601-1-2, EN61000-3-2, EN61000-3-3
Safety	IEC60601-1, EN60601-1, UL60601-1

TR15RAM Series Derating Curve



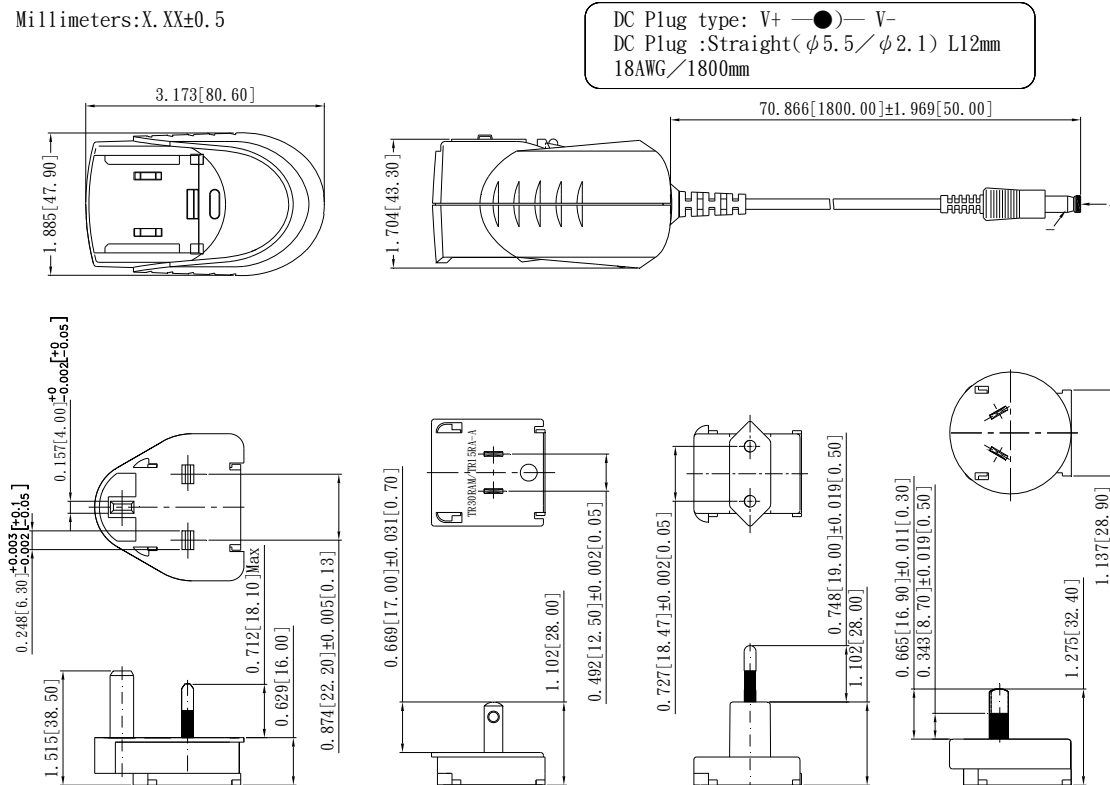
NOTE:

1. Voltage setpoint at 60% full load
2. Add a 0.1uF ceramic capacitor and a 10uF E.L. capacitor to output for Ripple & Noise measuring @20MHz BW.
3. Line regulation measured from 100Vac to 240Vac, full load.
4. Load regulation measured from 60% to full load and from 60% to 20% load (60% +/- 40% load)
5. "Various TR Series adapters are PSE certified. PSE certification alone is not sufficient for importation into Japan. A valid PSE mark must contain the name of the importer as shown in the example below. If PSE mark is required, the name of the registered importer must be supplied to Cincon on order placement. Product labels will not contain PSE mark if importer name is not supplied. Consult factory or local representative for details"



Mechanical Specification

All Dimensions are in inches(mm)
Tolerance: Inches: X.XXX±0.02
Millimeters: X.XX±0.5



Typical at 25°C, nominal line and 75% load, unless otherwise Specified



Стандарт Электрон Связь

Мы молодая и активно развивающаяся компания в области поставок электронных компонентов. Мы поставляем электронные компоненты отечественного и импортного производства напрямую от производителей и с крупнейших складов мира.

Благодаря сотрудничеству с мировыми поставщиками мы осуществляем комплексные и плановые поставки широчайшего спектра электронных компонентов.

Собственная эффективная логистика и склад в обеспечивает надежную поставку продукции в точно указанные сроки по всей России.

Мы осуществляем техническую поддержку нашим клиентам и предпродажную проверку качества продукции. На все поставляемые продукты мы предоставляем гарантию .

Осуществляем поставки продукции под контролем ВП МО РФ на предприятия военно-промышленного комплекса России , а также работаем в рамках 275 ФЗ с открытием отдельных счетов в уполномоченном банке. Система менеджмента качества компании соответствует требованиям ГОСТ ISO 9001.

Минимальные сроки поставки, гибкие цены, неограниченный ассортимент и индивидуальный подход к клиентам являются основой для выстраивания долгосрочного и эффективного сотрудничества с предприятиями радиоэлектронной промышленности, предприятиями ВПК и научно-исследовательскими институтами России.

С нами вы становитесь еще успешнее!

Наши контакты:

Телефон: +7 812 627 14 35

Электронная почта: sales@st-electron.ru

Адрес: 198099, Санкт-Петербург,
Промышленная ул, дом № 19, литера Н,
помещение 100-Н Офис 331