

14mm Rotary Type, Snap-In, Transparent Shaft

Application

- ✓ TV/Video, Audio, Home appliance, Musical instrument

Feature

- ✓ Light pipe compatible with DIP LED



■Specification

| | |
|---------------------------------------|--|
| Total Rotational Angle | 300±5° |
| Maximum Operating Voltage | RV141F: 50V AC (RV141F is designed for AC voltage only), RV142F: 50V AC, 20V DC |
| Insulation Resistance | 100MΩ min at DC250V |
| Dielectric Strength | AC300V for 1 minute |
| Rotational Torque | RV141F: 10-200 gf.cm, RV142F: 20-200 gf.cm |
| Click Torque | RV141F: 30-200 gf.cm, RV142F: 30-300 gf.cm |
| Rotational Stop Strength of the Shaft | RV141F: 4 kgf.cm min, RV142F: 5 kgf.cm min |
| Push/Pull Strength of the Shaft | 8kgf for 3 sec |
| Rotation Life | 15,000 cycles |

■How to order

RV141F-40 - 25BL - B10K - 0C

[Model](#)

[Shaft Type](#)

Taper and Resistance Value

| Order Code | Taper | Resistance Value |
|------------|-----------|------------------|
| A100K | Log/A | 100KΩ |
| B1M | Linear/B | 1MΩ |
| C500K | Rev-log/C | 500KΩ |

Taper: A, B and C

Resistance Value: 1KΩ to 500KΩ and 1MΩ

*Contact us for other requirements.


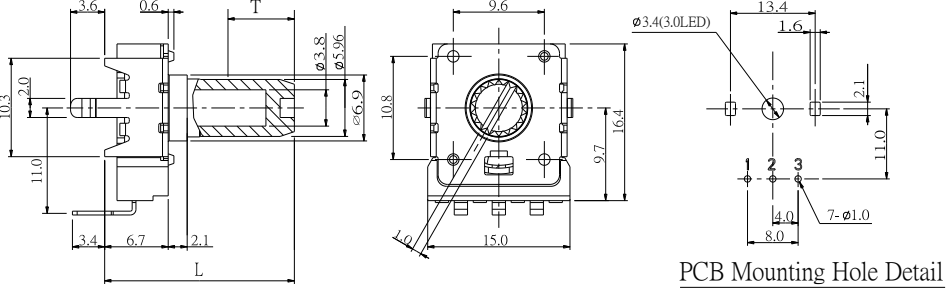

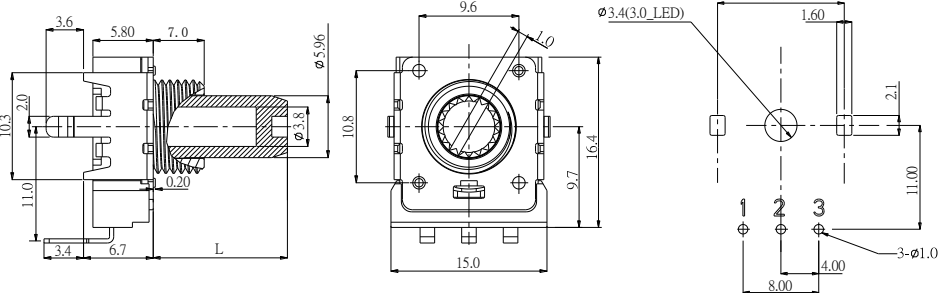

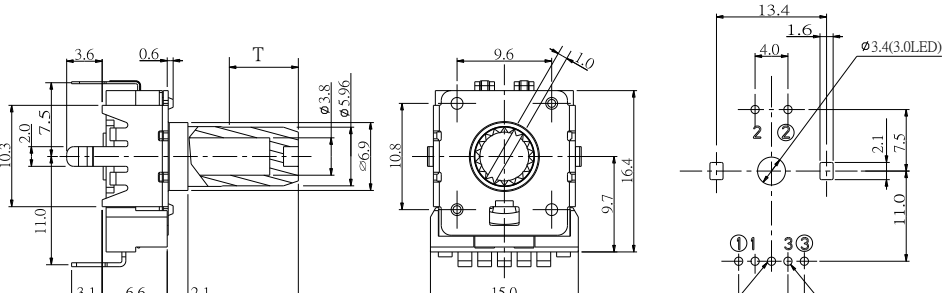
Click

| Order Code | Description |
|------------|-------------------|
| Blank | No click |
| 0C | With center click |

14mm Rotary Type, Snap-In, Transparent Shaft

■ Model Description

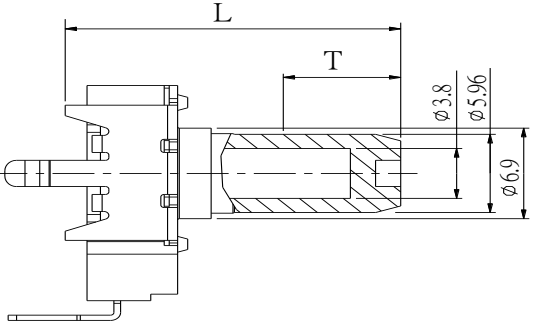
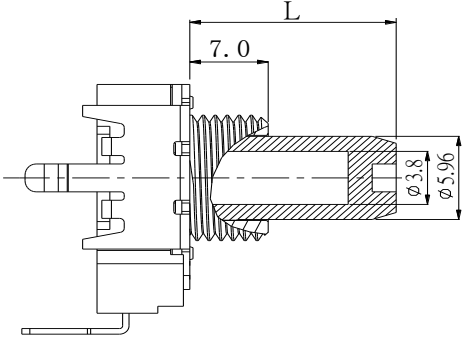
| Model | Number of Unit | Terminal Type | Bushing | Rotational Angle |
|-----------------------------|----------------|---------------|---------|------------------|
| RV141F-40 | Single unit | Vertical | N/A | 300±5° |
| RV141F-40E3 | Single unit | Vertical | Bushing | 300±5° |
| RV142F-40 | Dual unit | Vertical | N/A | 300±5° |

| Order Code | Outline Drawing |
|--|--|
| RV141F-40  |  <p>PCB Mounting Hole Detail</p> |
| RV141F-40E3  |  <p>PCB Mounting Hole Detail</p> |
| RV142F-40  |  <p>PCB Mounting Hole Detail</p> |

[Back to top](#)

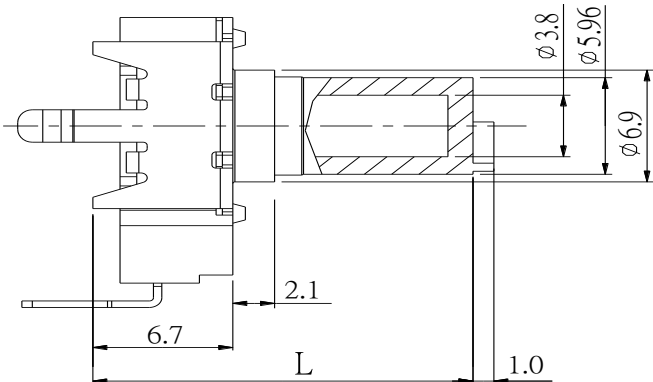
14mm Rotary Type, Snap-In, Transparent Shaft

■ BL Type Plastic Shaft

| RV141F-40-(L)BL RV142F-40-(L)BL | | | | RV141F-40E3-(L)BL | |
|---|------|------|-------|--|------|
|  | | | |  | |
| Order Code | 20BL | 25BL | *35BL | Order Code | 18BL |
| L | 20 | 25 | 35 | L | 18 |
| T | 7 | 7 | 7 | T | 7 |

**35 mm shaft is not available for RV141F models.

■ SL Type Plastic Shaft

| RV141F-40-(L)SL | |
|--|------|
|  | |
| Order Code | 18SL |
| L | 18 |

Design and specifications presented here are for the standard parts only. Please kindly contact us for your special requests and ask for the current technical specifications before purchase and/or use.

[Back to top](#)

Mouser Electronics

Authorized Distributor

Click to View Pricing, Inventory, Delivery & Lifecycle Information:

Alpha (Taiwan):

[RV141F-40-20BL-B20K](#) [RV142F-40-35BL-A10K](#) [RV142F-40-35BL-A20K](#) [RV141F-40-20BL-B10K](#) [RV142F-40-35BL-A50K](#) [RV142F-40-35BL-A5K](#) [RV141F-40-20BL-B100K](#) [RV141F-40-20BL-B5K](#) [RV142F-40-35BL-A100K](#) [RV141F-40-20BL-B50K](#) [RV142F-40-20BL-A20K](#) [RV142F-40-20BL-A50K](#) [RV142F-40-20BL-A10K](#) [RV142F-40-20BL-A100K](#) [RV141F-40E3-18BL-B5K](#) [RV141F-40E3-18BL-B50K](#) [RV141F-40E3-18BL-B20K](#) [RV141F-40E3-18BL-B10K](#) [RV141F-40E3-18BL-B100K](#) [RV142F-40-20BL-A5K](#) [RV141F-40-20BL-A100K](#) [RV141F-40-20BL-A10K](#) [RV141F-40-20BL-A1M](#) [RV141F-40-20BL-A250K](#) [RV141F-40-20BL-A25K](#) [RV141F-40-20BL-A500K](#) [RV141F-40-20BL-A50K](#) [RV141F-40-20BL-A5K](#) [RV141F-40-20BL-B1M](#) [RV141F-40-20BL-B500K](#) [RV141F-40E3-18BL-A100K](#) [RV141F-40E3-18BL-A10K](#) [RV141F-40E3-18BL-A1M](#) [RV141F-40E3-18BL-A25K](#) [RV141F-40E3-18BL-A500K](#) [RV141F-40E3-18BL-A50K](#) [RV141F-40E3-18BL-A5K](#) [RV141F-40E3-18BL-B1M](#) [RV141F-40E3-18BL-B500K](#) [RV141F-40-20BL-B250K](#) [RV141F-40E3-18BL-B250K](#) [RV141F-40E3-18BL-A250K](#) [RV141F-40E3-18BL-B5K-004](#) [RV141F-40E3-18BL-B100K-004](#) [RV141F-40E3-18BL-B10K-004](#) [RV141F-40E3-18BL-B50K-004](#) [RV141F-40E3-18BL-B20K-004](#)



Стандарт Электрон Связь

Мы молодая и активно развивающаяся компания в области поставок электронных компонентов. Мы поставляем электронные компоненты отечественного и импортного производства напрямую от производителей и с крупнейших складов мира.

Благодаря сотрудничеству с мировыми поставщиками мы осуществляем комплексные и плановые поставки широчайшего спектра электронных компонентов.

Собственная эффективная логистика и склад в обеспечивает надежную поставку продукции в точно указанные сроки по всей России.

Мы осуществляем техническую поддержку нашим клиентам и предпродажную проверку качества продукции. На все поставляемые продукты мы предоставляем гарантию .

Осуществляем поставки продукции под контролем ВП МО РФ на предприятия военно-промышленного комплекса России , а также работаем в рамках 275 ФЗ с открытием отдельных счетов в уполномоченном банке. Система менеджмента качества компании соответствует требованиям ГОСТ ISO 9001.

Минимальные сроки поставки, гибкие цены, неограниченный ассортимент и индивидуальный подход к клиентам являются основой для выстраивания долгосрочного и эффективного сотрудничества с предприятиями радиоэлектронной промышленности, предприятиями ВПК и научно-исследовательскими институтами России.

С нами вы становитесь еще успешнее!

Наши контакты:

Телефон: +7 812 627 14 35

Электронная почта: sales@st-electron.ru

Адрес: 198099, Санкт-Петербург,
Промышленная ул, дом № 19, литера Н,
помещение 100-Н Офис 331