

14mm Rotary Type, Snap-In, Transparent Shaft

Application

- ✓ TV/Video, Audio, Home appliance, Musical instrument

Feature

- ✓ Light pipe compatible with DIP LED



■Specification

Total Rotational Angle	300±5°
Maximum Operating Voltage	RV141F: 50V AC (RV141F is designed for AC voltage only), RV142F: 50V AC, 20V DC
Insulation Resistance	100MΩ min at DC250V
Dielectric Strength	AC300V for 1 minute
Rotational Torque	RV141F: 10-200 gf.cm, RV142F: 20-200 gf.cm
Click Torque	RV141F: 30-200 gf.cm, RV142F: 30-300 gf.cm
Rotational Stop Strength of the Shaft	RV141F: 4 kgf.cm min, RV142F: 5 kgf.cm min
Push/Pull Strength of the Shaft	8kgf for 3 sec
Rotation Life	15,000 cycles

■How to order

RV141F-40 - 25BL - B10K - 0C

[Model](#)

[Shaft Type](#)

Taper and Resistance Value

Order Code	Taper	Resistance Value
A100K	Log/A	100KΩ
B1M	Linear/B	1MΩ
C500K	Rev-log/C	500KΩ

Taper: A, B and C

Resistance Value: 1KΩ to 500KΩ and 1MΩ

*Contact us for other requirements.


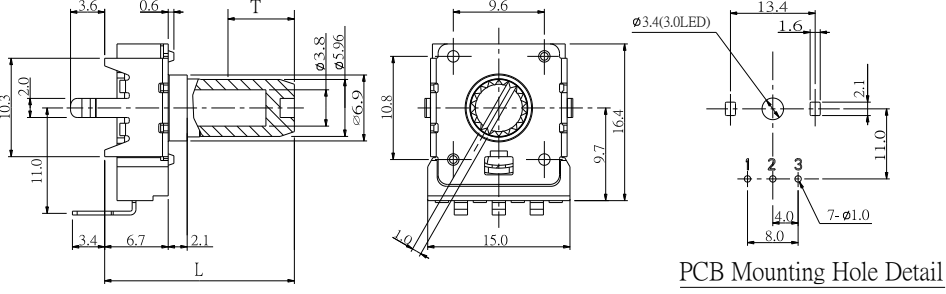

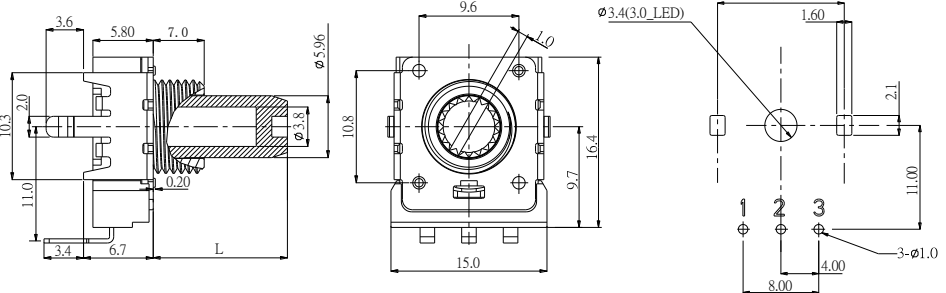

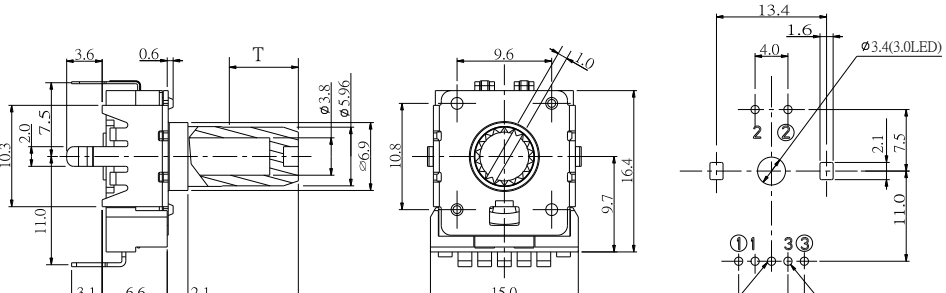
Click

Order Code	Description
Blank	No click
0C	With center click

14mm Rotary Type, Snap-In, Transparent Shaft

Model Description

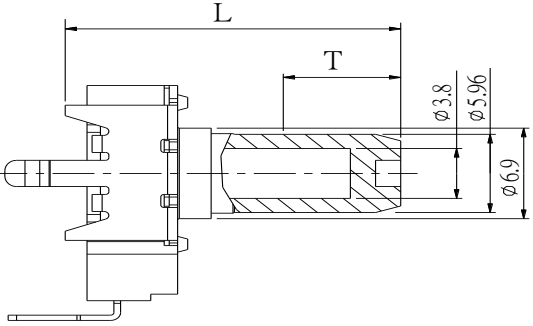
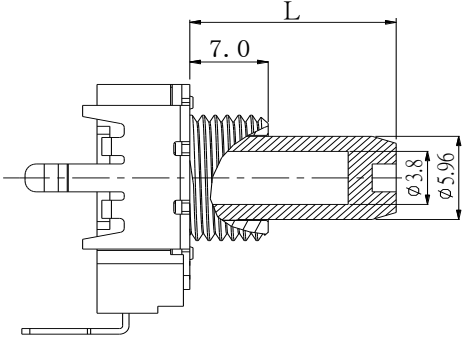
Model	Number of Unit	Terminal Type	Bushing	Rotational Angle
RV141F-40	Single unit	Vertical	N/A	300±5°
RV141F-40E3	Single unit	Vertical	Bushing	300±5°
RV142F-40	Dual unit	Vertical	N/A	300±5°

Order Code	Outline Drawing
RV141F-40 	 <p>PCB Mounting Hole Detail</p>
RV141F-40E3 	 <p>PCB Mounting Hole Detail</p>
RV142F-40 	 <p>PCB Mounting Hole Detail</p>

[Back to top](#)

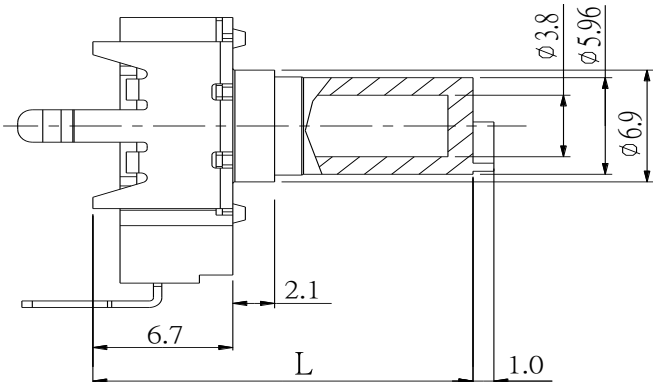
14mm Rotary Type, Snap-In, Transparent Shaft

■ BL Type Plastic Shaft

RV141F-40-(L)BL RV142F-40-(L)BL				RV141F-40E3-(L)BL	
					
Order Code	20BL	25BL	*35BL	Order Code	18BL
L	20	25	35	L	18
T	7	7	7	T	7

**35 mm shaft is not available for RV141F models.

■ SL Type Plastic Shaft

RV141F-40-(L)SL	
	
Order Code	18SL
L	18

Design and specifications presented here are for the standard parts only. Please kindly contact us for your special requests and ask for the current technical specifications before purchase and/or use.

[Back to top](#)

Mouser Electronics

Authorized Distributor

Click to View Pricing, Inventory, Delivery & Lifecycle Information:

Alpha (Taiwan):

[RV141F-40-20BL-B20K](#) [RV142F-40-35BL-A10K](#) [RV142F-40-35BL-A20K](#) [RV141F-40-20BL-B10K](#) [RV142F-40-35BL-A50K](#) [RV142F-40-35BL-A5K](#) [RV141F-40-20BL-B100K](#) [RV141F-40-20BL-B5K](#) [RV142F-40-35BL-A100K](#) [RV141F-40-20BL-B50K](#) [RV142F-40-20BL-A20K](#) [RV142F-40-20BL-A50K](#) [RV142F-40-20BL-A10K](#) [RV142F-40-20BL-A100K](#) [RV141F-40E3-18BL-B5K](#) [RV141F-40E3-18BL-B50K](#) [RV141F-40E3-18BL-B20K](#) [RV141F-40E3-18BL-B10K](#) [RV141F-40E3-18BL-B100K](#) [RV142F-40-20BL-A5K](#) [RV141F-40-20BL-A100K](#) [RV141F-40-20BL-A10K](#) [RV141F-40-20BL-A1M](#) [RV141F-40-20BL-A250K](#) [RV141F-40-20BL-A25K](#) [RV141F-40-20BL-A500K](#) [RV141F-40-20BL-A50K](#) [RV141F-40-20BL-A5K](#) [RV141F-40-20BL-B1M](#) [RV141F-40-20BL-B500K](#) [RV141F-40E3-18BL-A100K](#) [RV141F-40E3-18BL-A10K](#) [RV141F-40E3-18BL-A1M](#) [RV141F-40E3-18BL-A25K](#) [RV141F-40E3-18BL-A500K](#) [RV141F-40E3-18BL-A50K](#) [RV141F-40E3-18BL-A5K](#) [RV141F-40E3-18BL-B1M](#) [RV141F-40E3-18BL-B500K](#) [RV141F-40-20BL-B250K](#) [RV141F-40E3-18BL-B250K](#) [RV141F-40E3-18BL-A250K](#) [RV141F-40E3-18BL-B5K-004](#) [RV141F-40E3-18BL-B100K-004](#) [RV141F-40E3-18BL-B10K-004](#) [RV141F-40E3-18BL-B50K-004](#) [RV141F-40E3-18BL-B20K-004](#)



**Стандарт
Электрон
Связь**

Мы молодая и активно развивающаяся компания в области поставок электронных компонентов. Мы поставляем электронные компоненты отечественного и импортного производства напрямую от производителей и с крупнейших складов мира.

Благодаря сотрудничеству с мировыми поставщиками мы осуществляем комплексные и плановые поставки широчайшего спектра электронных компонентов.

Собственная эффективная логистика и склад в обеспечивает надежную поставку продукции в точно указанные сроки по всей России.

Мы осуществляем техническую поддержку нашим клиентам и предпродажную проверку качества продукции. На все поставляемые продукты мы предоставляем гарантию .

Осуществляем поставки продукции под контролем ВП МО РФ на предприятия военно-промышленного комплекса России , а также работаем в рамках 275 ФЗ с открытием отдельных счетов в уполномоченном банке. Система менеджмента качества компании соответствует требованиям ГОСТ ISO 9001.

Минимальные сроки поставки, гибкие цены, неограниченный ассортимент и индивидуальный подход к клиентам являются основой для выстраивания долгосрочного и эффективного сотрудничества с предприятиями радиоэлектронной промышленности, предприятиями ВПК и научно-исследовательскими институтами России.

С нами вы становитесь еще успешнее!

Наши контакты:

Телефон: +7 812 627 14 35

Электронная почта: sales@st-electron.ru

Адрес: 198099, Санкт-Петербург,
Промышленная ул, дом № 19, литера Н,
помещение 100-Н Офис 331