

μPG2159T6R-EVAL-A

Evaluation Board

- Description
- Insertion Loss of Through Board
- Performance Data Plots
- Assembly Drawing

Description:

The uPG2159T6R-EVAL-A evaluation board provides a quick and convenient means of evaluating the performance of the NEC uPG2159T6R switch. In addition to the device, the board provides DC block capacitors, power supply bypass capacitors, and RF and DC connectors.

A DC block capacitor is required at all RF ports. On this board, two parallel capacitors of 22pF are used for this purpose. This configuration minimizes the mismatch effect associated with the serial capacitors over a wide frequency range. In a real application where the operation frequency range is relatively narrow, one DC block capacitor usually is sufficient. The user should select the appropriate capacitor value according to the operation frequencies and the type of capacitor selected. Generally the performance of the switch circuit is not sensitive, to a certain extent, to the value of DC block capacitors.

A 1000pF capacitor is used for DC bypass on all control lines. For high speed applications the user may choose smaller capacitance or no capacitor at all.

DC supply connectors:

P1 is control voltage V_{cont1} , P2 is V_{cont2} and pins P3 and P4 are the ground. V_{cont1} and V_{cont2} should be connected to separate power supplies to provide the required control logic.

RF connectors:

As indicated on the board, J1 is connected to the OUTPUT1 port, J2 is connected to the OUTPUT2 port and J3 is connected to the INPUT port.

Information on Board Material:

The board material is 20 mil thick Duroid 6002. Its dielectric constant is 2.94.

Switch Logic Table:

The following table lists the logic table for switch states.

Vcont1	Vcont2	INPUT – OUTPUT1	INPUT – OUTPUT2
H	L	ON	OFF
L	H	OFF	ON

Insertion Loss of Through Board:

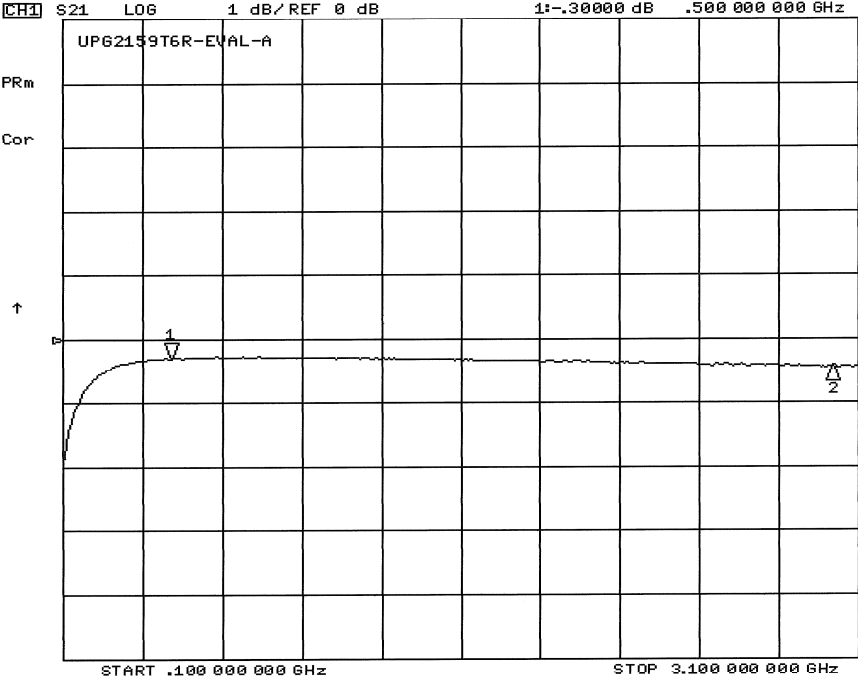
The insertion loss plot shown below is from direct measurement on an evaluation board. It is necessary to take the loss through the connectors and PCB trace into account in assessing the insertion loss through the switch alone. To this end a through board was characterized to determine the board/connector loss. The table below lists the board loss at different frequencies.

INPUT FREQUENCY (GHz)	BOARD LOSS (dB)
0.5	0.053
1.0	0.073
1.5	0.107
2.0	0.120
2.5	0.133
3.0	0.154

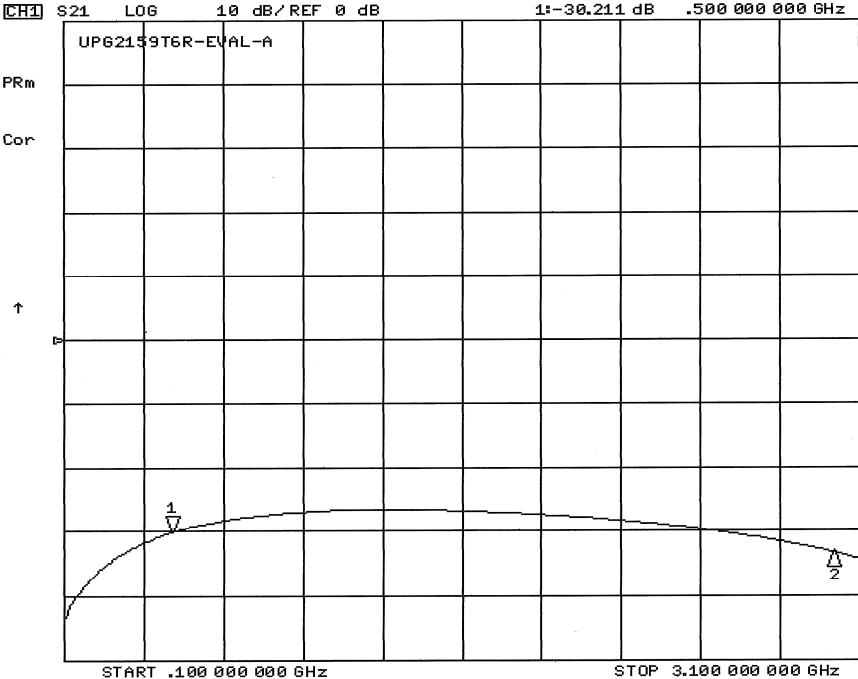
Performance Plots:

The following plots show typical data on insertion loss, isolation and return losses for the condition of INPUT to OUTPUT1 path being ON. The data for condition of INPUT to OUTPUT2 being ON is similar.

Insertion Loss and Isolation Plots

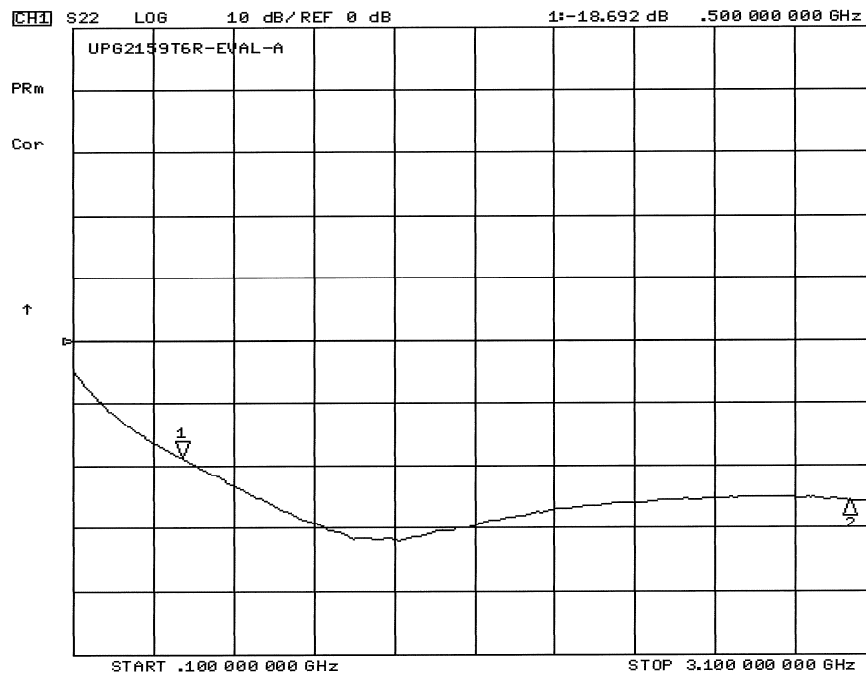
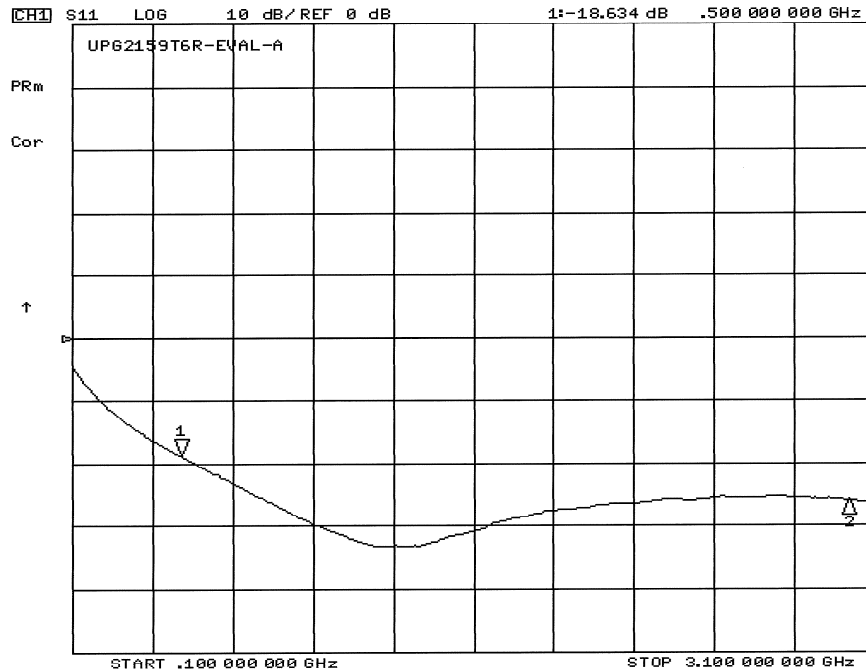


CH1 Markers
 2:-.43400 dB
 3.00000 GHz



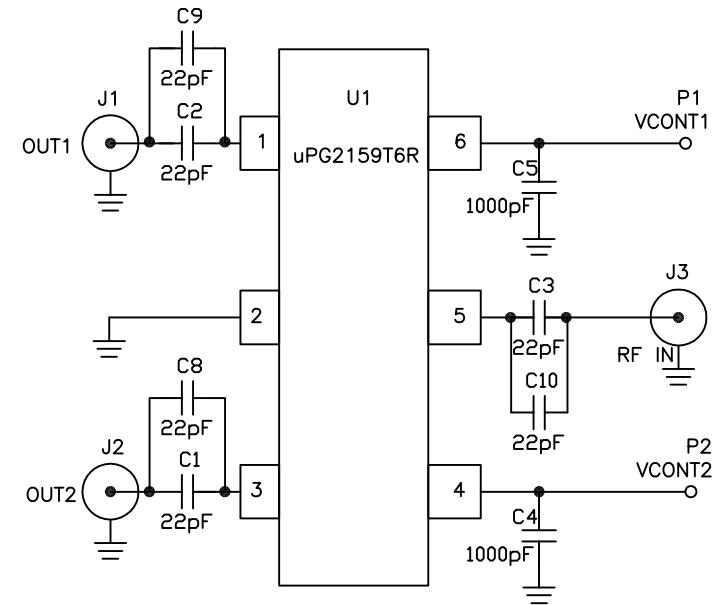
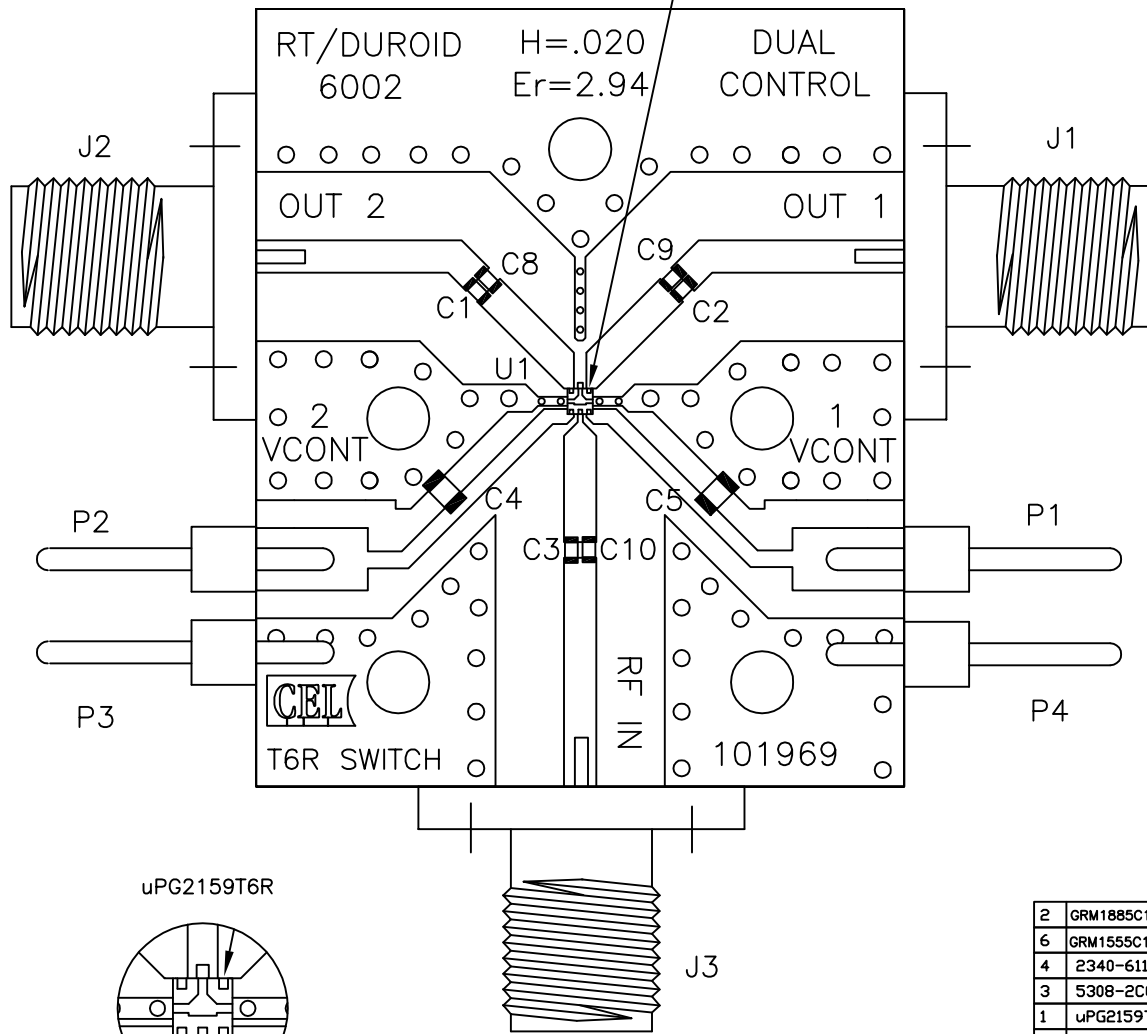
CH1 Markers
 2:-33.220 dB
 3.00000 GHz

Input and Output Return Loss Plots

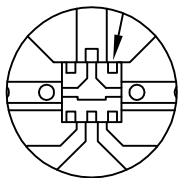


REVISIONS				
ZONE	LTR	DESCRIPTION	DATE	APPROVED

MARKING FOR PIN 1



uPG2159T6R



MARKING FOR PIN1 IS ON TOP OF CHIP

PACKAGE MARKING: G7

2	GRM1885C1H102JA01D	C4,C5	0603 1000pF CAP MURATA	6
6	GRM1555C1H220JZ01D	C1,C2,C3,C8,C9,C10	0402 22pF CAP MURATA	5
4	2340-6111 TG	P1,P2,P3,P4	PIN HEADER 3M	4
3	5308-2CC	J1,J2,J3	SMA FEMALE CONNECTOR TENSOLITE	3
1	uPG2159T6R	U1	IC NEC uPG2159T6R GoAs Switch	2
1	CL-101969	DRAWING	COMPONENT LAYOUT DRAWING	1
QTY	PART OR IDENTIFYING NO.	NOMENCLATURE OR DESCRIPTION	MATERIAL/SPECIFICATION	ITEM NO.

PARTS LIST

UNLESS OTHERWISE SPECIFIED DIMENSIONS ARE IN INCHES		APPROVALS		 4590 PATRICK HENRY DR. SANTA CLARA CA. 95054	
TOLERANCES		Drawing by: Bernard Urborg 02/06/2008		TITLE:	
DECIMALS .XX± .01		Designed by: Bernard Urborg 02/06/2008		ASSEMBLY DRAWING	
ANGULAR ± 1°		Checked by:		uPG2159T6R-EVAL-A	
DO NOT SCALE DRAWING		Project Engineer:		SIZE	FSCM NO.
MATERIAL		Quality Control:		C	AD-101863
FINISH		Project Engineer:		DWG NO.	REV
NEXT ASSY	USED ON	Project Engineer:		AD-101863	—
APPLICATION		Project Engineer:		SCALE NONE	RELEASE DATE
APPLICATION		Project Engineer:		PROTOTYPE	SHEET 1 OF 1



Стандарт Электрон Связь

Мы молодая и активно развивающаяся компания в области поставок электронных компонентов. Мы поставляем электронные компоненты отечественного и импортного производства напрямую от производителей и с крупнейших складов мира.

Благодаря сотрудничеству с мировыми поставщиками мы осуществляем комплексные и плановые поставки широчайшего спектра электронных компонентов.

Собственная эффективная логистика и склад в обеспечивает надежную поставку продукции в точно указанные сроки по всей России.

Мы осуществляем техническую поддержку нашим клиентам и предпродажную проверку качества продукции. На все поставляемые продукты мы предоставляем гарантию .

Осуществляем поставки продукции под контролем ВП МО РФ на предприятия военно-промышленного комплекса России , а также работаем в рамках 275 ФЗ с открытием отдельных счетов в уполномоченном банке. Система менеджмента качества компании соответствует требованиям ГОСТ ISO 9001.

Минимальные сроки поставки, гибкие цены, неограниченный ассортимент и индивидуальный подход к клиентам являются основой для выстраивания долгосрочного и эффективного сотрудничества с предприятиями радиоэлектронной промышленности, предприятиями ВПК и научно-исследовательскими институтами России.

С нами вы становитесь еще успешнее!

Наши контакты:

Телефон: +7 812 627 14 35

Электронная почта: sales@st-electron.ru

Адрес: 198099, Санкт-Петербург,
Промышленная ул, дом № 19, литера Н,
помещение 100-Н Офис 331