

4

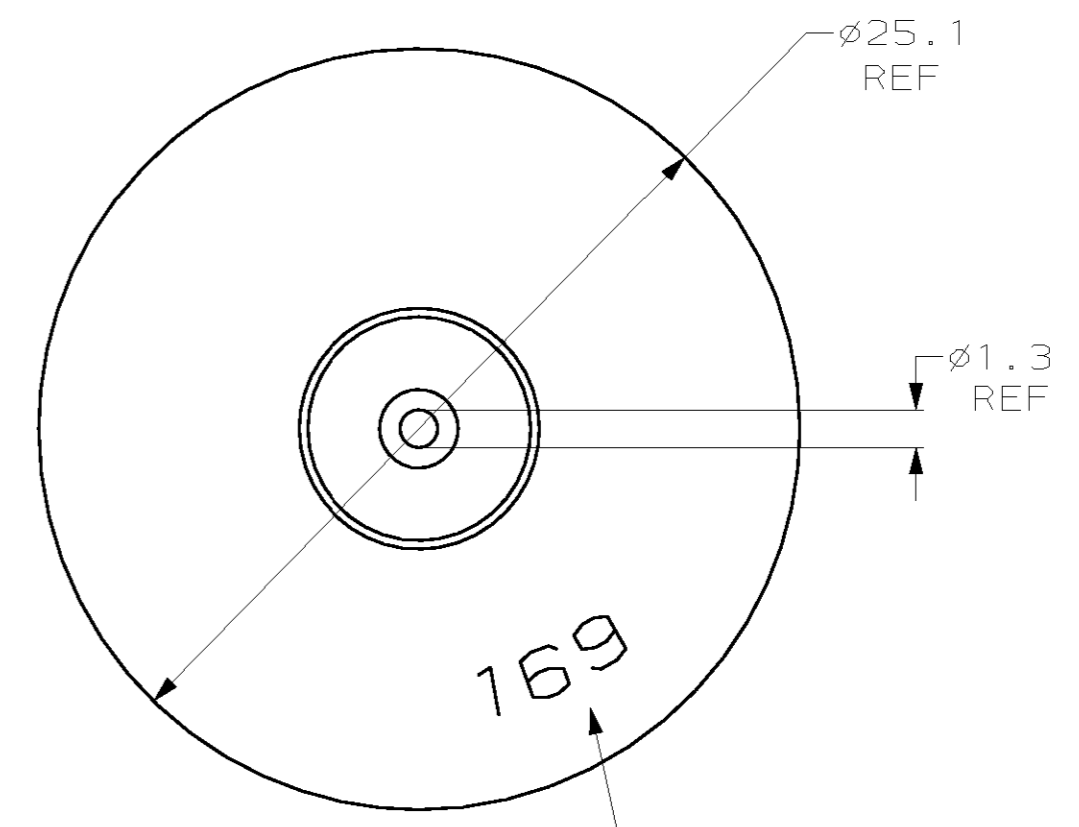
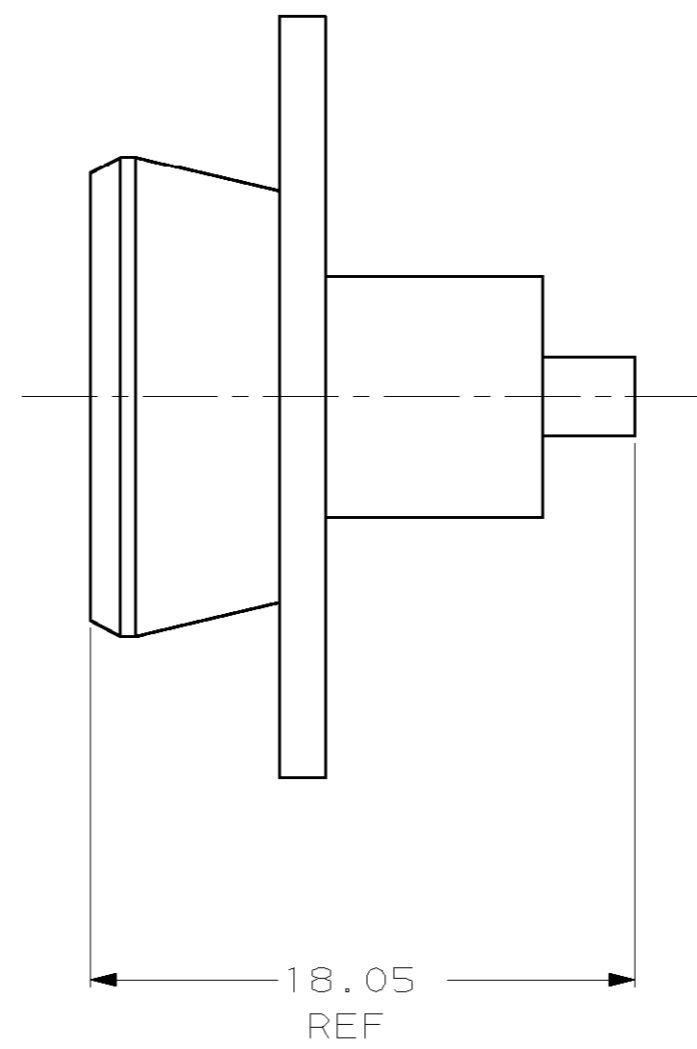
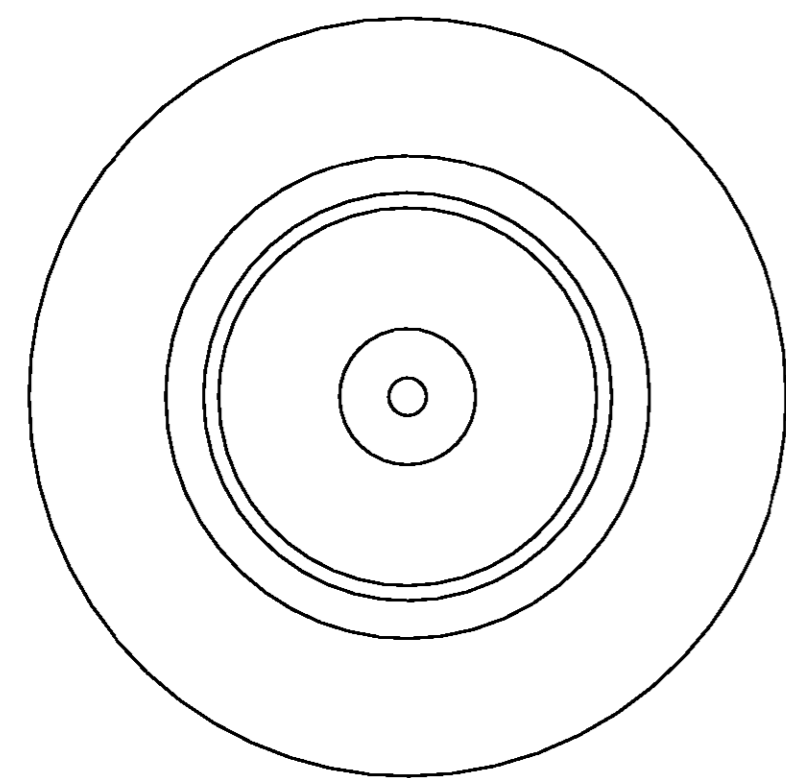
3

2

1

THIS DRAWING IS UNPUBLISHED. RELEASED FOR PUBLICATION .19
 (C) COPYRIGHT 19 BY AMP INCORPORATED. ALL RIGHTS RESERVED.

LOC	DIST	REVISIONS			
P	LTR	DESCRIPTION	DATE	DWN	APVD
CE	16	0	RELEASED PER NPR 99-473	22SEP99	TG 5B



MARKED WITH STAMP "169"

1278997-1
 PART NUMBER

THIS DRAWING IS A CONTROLLED DOCUMENT.		DWN	22SEP99	AMP Incorporated Harrisburg, PA 17105-3608
DIMENSIONS:		CHK	22SEP99	
mm		APVD	22SEP99	
		NAME	S. BUCHTER	
TOLERANCES UNLESS OTHERWISE SPECIFIED:		PRODUCT SPEC		MICROSCOPE ADAPTER, LC CONNECTOR NOT the LATEST REVISION
0 PLC ±- 1 PLC ±.2 2 PLC ±.2 3 PLC ±- 4 PLC ±- ANGLES ±-		APPLICATION SPEC		
MATERIAL	FINISH	WEIGHT		SIZE CAGE CODE DRAWING NO. RESTRICTED TO A2 00779 C-1278997
		CUSTOMER DRAWING	SCALE 4:1	SHEET 1 OF 1 REV 0

1278997

OBsolete
 NOT the LATEST REVISION



Стандарт Электрон Связь

Мы молодая и активно развивающаяся компания в области поставок электронных компонентов. Мы поставляем электронные компоненты отечественного и импортного производства напрямую от производителей и с крупнейших складов мира.

Благодаря сотрудничеству с мировыми поставщиками мы осуществляем комплексные и плановые поставки широчайшего спектра электронных компонентов.

Собственная эффективная логистика и склад в обеспечивает надежную поставку продукции в точно указанные сроки по всей России.

Мы осуществляем техническую поддержку нашим клиентам и предпродажную проверку качества продукции. На все поставляемые продукты мы предоставляем гарантию .

Осуществляем поставки продукции под контролем ВП МО РФ на предприятия военно-промышленного комплекса России , а также работаем в рамках 275 ФЗ с открытием отдельных счетов в уполномоченном банке. Система менеджмента качества компании соответствует требованиям ГОСТ ISO 9001.

Минимальные сроки поставки, гибкие цены, неограниченный ассортимент и индивидуальный подход к клиентам являются основой для выстраивания долгосрочного и эффективного сотрудничества с предприятиями радиоэлектронной промышленности, предприятиями ВПК и научно-исследовательскими институтами России.

С нами вы становитесь еще успешнее!

Наши контакты:

Телефон: +7 812 627 14 35

Электронная почта: sales@st-electron.ru

Адрес: 198099, Санкт-Петербург,
Промышленная ул, дом № 19, литера Н,
помещение 100-Н Офис 331