

1

2

3

4

A

B

C

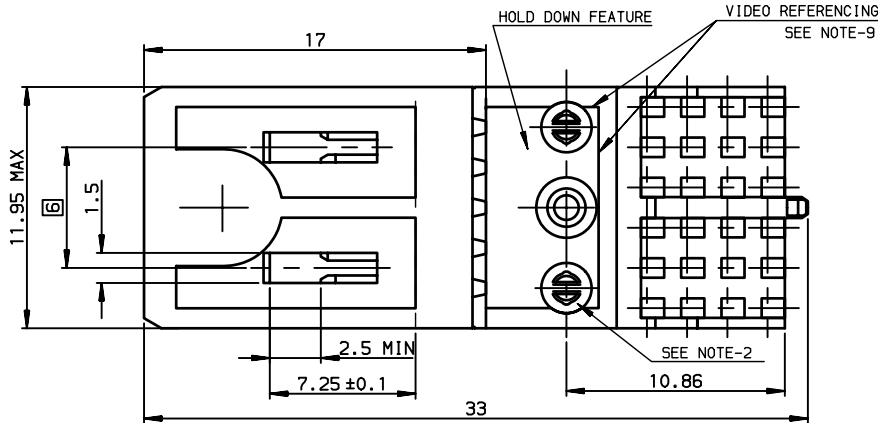
D

A

B

C

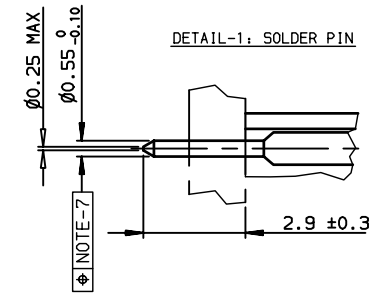
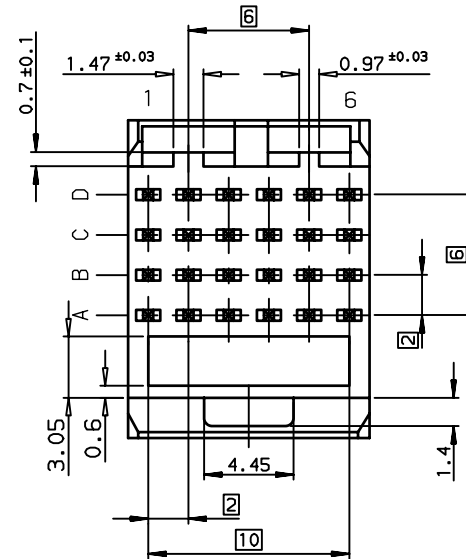
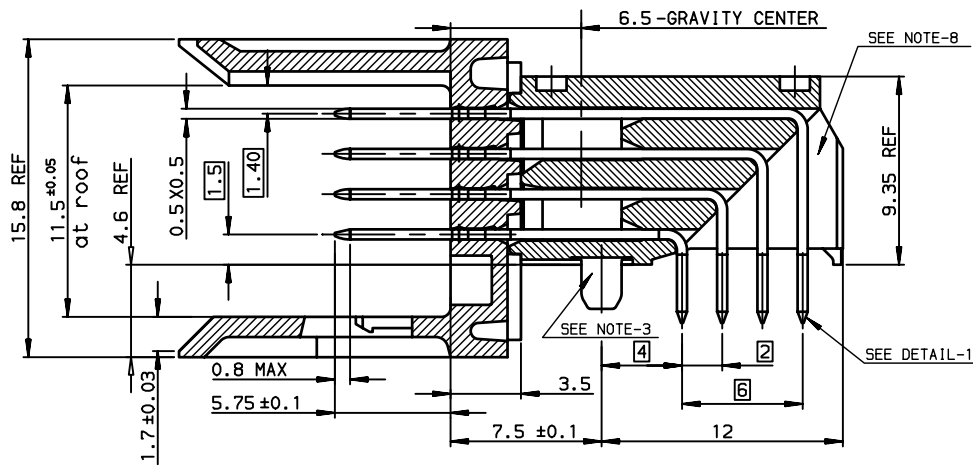
D



LEAD FREE VERSION

Part Number: HM1L41LFP000H6PLF

-PACKAGING IS TRAY FOR THE 2 P/N



NORMINATIVE REF = IEC-61076-4-104 CLASS 1

NOTE-2: SPRING PEGS WITH LOW INSERTION FORCE ≤ 20 N PER MODULE

RETENTION FORCE ≥ 10 N PER MODULE

NOTE-3: ONE CENTER PEG FOR LOCATING AND HOLD DOWN FORCES

NOTE-4: USE EXISTING CABLE TO BOARD CODING KEYS

NOTE-5: PRODUCT MARKING = PRODUCT NUMBER + BATCH CODE + FCI

NOTE-7: TRUE POS CONTROL WITH GRID GAUGE  $\phi 0.65$  + WEIGHT 10 N

TRUE POS TOLERANCES ACCORDING TO MOUNTING RANGE = ± 0.35 (X AND Y)

NOTE-8: CENTRAL WALL WITH END REAR SUPPORT

NOTE-9: VIDEO REFERENCING ON LISIBLE+ACCURATE SHARP PLASTIC EDGES

NOTE-10: IF SUFFIX "P" IS ADDED IN P/N PACKAGING IS IN TRAYS

BUT CONNECTOR MARKING IS WITHOUT "P"  
EXAMPLE: HM1XXXXXXXXH6P, MARKED HM1XXXXXXXXXH6

GENERAL CHARACTERISTICS AND ROHS INFORMATIONS:

SEE PRODUCT SPECIFICATION GS-12-446

OTHERS INFORMATIONS, SEE DRW C-8626-11243-2

European Views

rev	ecn no	dr	date
A	-	BAR	2004/03/19
B	LS07-0184	MLE	2007/07/27
-	-	-	-
-	-	-	-
-	-	-	-
-	-	-	-

www.fciconnect.com		surface ISO 1302 ✓	tolerance std ISO 406 ISO 1101	projection 	mm
TOLERANCES UNLESS OTHERWISE SPECIFIED					
Dr	BART	24/08/24	ANGULAR	0.X ± 0.1	size A3
Eng	LENOIR	2004/03/19	LINEAR	0.XX ± 0.1	Scale 4:1
Chr	LEGARE	2004/03/19	0.XX ± 2'	0.XXX ± 0.1	ECN LS07-0184
Appr	LEGARE	2004/03/19	Product family	METRAL	Spec ref -
		title METRAL HDR RA WB CONVERG.			dwg no C-8626-11243
		catalog no 4x6 CTS - PIP - WITHOUT HDF			Rev. B
		CUSTOMER			sheet 1 of 2

REV F - 2006-04-17

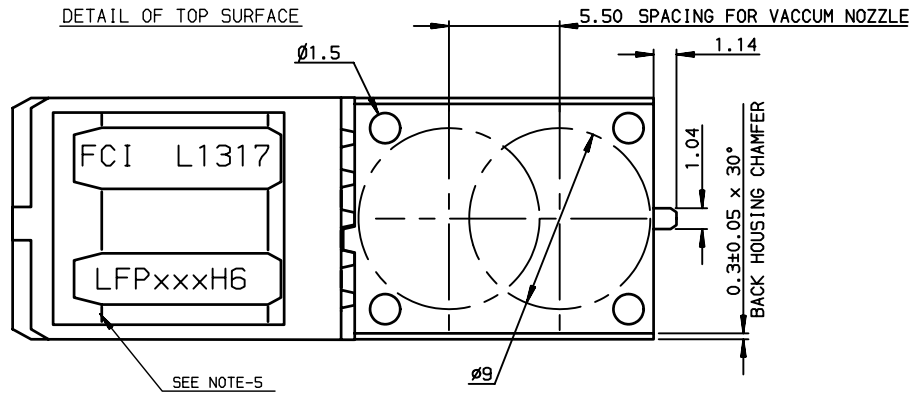
1

2

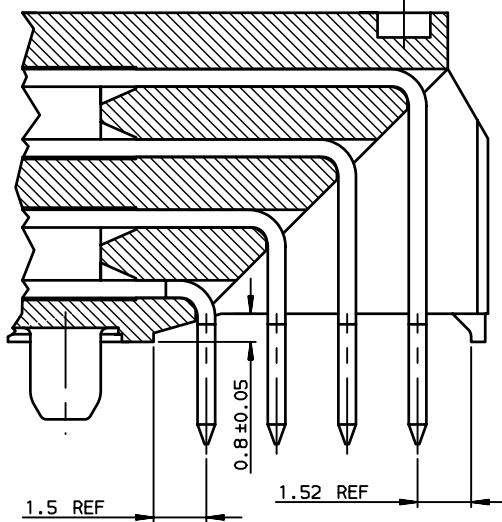
3

4

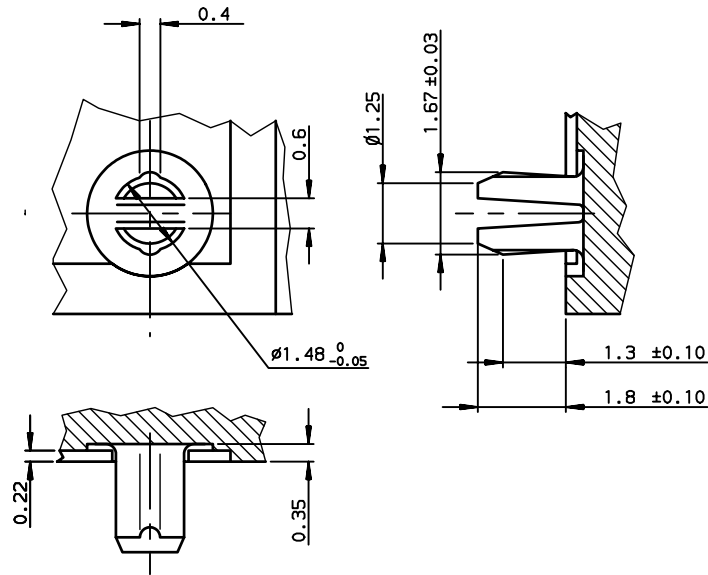
DETAIL OF TOP SURFACE



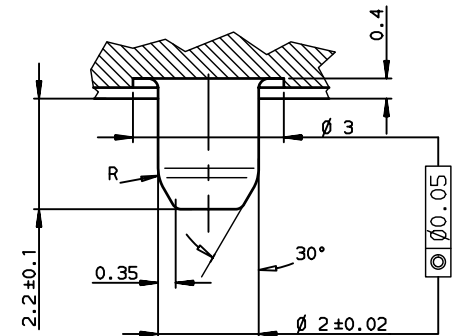
DETAIL OF STAND-OFF SCALE-7/1



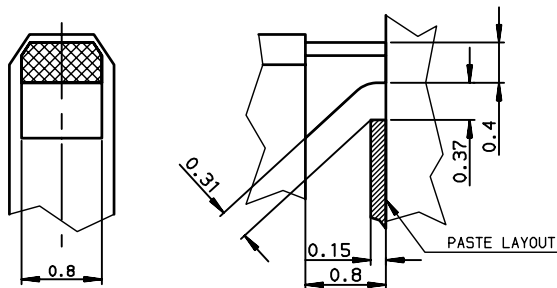
DETAIL OF RETENTION PEGS (2x) SCALE 10/1



DETAIL OF CENTRAL PEG SCALE 10/1



DETAIL OF REAR SUPPORT SCALE-20/1



OTHERS INFORMATIONS, SEE DRW C-8626-11243-1

European Views

www.fciconnect.com		surface ISO 1302 ✓	tolerance std ISO 406 ISO 1101	projection mm
TOLERANCES UNLESS OTHERWISE SPECIFIED				
Dr	BART	24/08/24	0.X ±0.1	size A3
Eng	LENOIR	2004/03/19	0.XX ±0.1	
Chr	LEGARE	2004/03/19	0.XXX ±0.1	
Appr	LEGARE	2004/03/19	Product family METRAL	Scale 4:1
ECN LS07-0184				Spec ref -
		<b>METRAL HDR RA WB CONVERG.</b> 4x6 CTS - PIP - WITHOUT HDF		Rev. <b>B</b>
catalog no		CUSTOMER		sheet 2 of 2

rev	ecn no	dr	date
A	-	BAR	2004/03/19
B	LS07-0184	MLE	2007/07/27
-	-	-	-
-	-	-	-
-	-	-	-
-	-	-	-



## Стандарт Электрон Связь

Мы молодая и активно развивающаяся компания в области поставок электронных компонентов. Мы поставляем электронные компоненты отечественного и импортного производства напрямую от производителей и с крупнейших складов мира.

Благодаря сотрудничеству с мировыми поставщиками мы осуществляем комплексные и плановые поставки широчайшего спектра электронных компонентов.

Собственная эффективная логистика и склад в обеспечивает надежную поставку продукции в точно указанные сроки по всей России.

Мы осуществляем техническую поддержку нашим клиентам и предпродажную проверку качества продукции. На все поставляемые продукты мы предоставляем гарантию .

Осуществляем поставки продукции под контролем ВП МО РФ на предприятия военно-промышленного комплекса России , а также работаем в рамках 275 ФЗ с открытием отдельных счетов в уполномоченном банке. Система менеджмента качества компании соответствует требованиям ГОСТ ISO 9001.

Минимальные сроки поставки, гибкие цены, неограниченный ассортимент и индивидуальный подход к клиентам являются основой для выстраивания долгосрочного и эффективного сотрудничества с предприятиями радиоэлектронной промышленности, предприятиями ВПК и научно-исследовательскими институтами России.

С нами вы становитесь еще успешнее!

### Наши контакты:

**Телефон:** +7 812 627 14 35

**Электронная почта:** [sales@st-electron.ru](mailto:sales@st-electron.ru)

**Адрес:** 198099, Санкт-Петербург,  
Промышленная ул, дом № 19, литера Н,  
помещение 100-Н Офис 331